

215-112

DGUV Information 215-112



© FootToo / iStockPhoto.com

Barrierefreie Arbeitsgestaltung

Teil 2: Grundsätzliche Anforderungen

Impressum

Herausgeber:
Deutsche Gesetzliche
Unfallversicherung e.V. (DGUV)

Glinkastraße 40
10117 Berlin
Tel.: 030 288763800
Fax: 030 288763808
E-Mail: info@dguv.de
Internet: www.dguv.de

Sachgebiet „Barrierefreie Arbeitsgestaltung“
Fachbereich „Verwaltung“ der DGUV

An der Broschüre haben mitgewirkt:
Herr Prof. Dr. Ing. Architekt Gerhard Loeschke
Herr Dipl.-Ing. Architekt Ulrich M. van Triel

Ausgabe: Juni 2017

DGUV Information 215-112
zu beziehen bei Ihrem zuständigen Unfallversicherungsträger oder unter www.dguv.de/publikationen

Vorwort

Deutschland hat sich mit Unterzeichnung der UN-Behindertenrechtskonvention dazu verpflichtet, für alle Menschen einen gleichberechtigten Zugang zur Bildungs- und Arbeitswelt zu schaffen. Dazu gehört selbstverständlich auch, für Barrierefreiheit in einem allumfassenden Sinn zu sorgen. Dies gilt gerade auch für den Bereich der Bildungs- und Arbeitswelt. Hier ist der Arbeits- und Gesundheitsschutz vor besondere Herausforderungen gestellt.

Barrierefreiheit ist ein Thema, das alle Menschen angeht. Nicht nur Menschen mit Behinderungen profitieren von erleichterten räumlichen wie technischen Zugängen: Auch die Mutter mit dem Kinderwagen oder der alte Mann, dem Stufen zu schaffen machen, freuen sich. Gerade durch den demographischen Wandel ist absehbar, dass in Zukunft noch mehr Menschen in Deutschland die Vorteile einer inklusiven Gesellschaft, eines Lebens ohne Barrieren, zu schätzen wissen. Die barrierefreie Gestaltung der Umwelt muss also unbedingt als Steigerung des Komforts für alle erkannt werden.

Damit Bildungsträger und Arbeitgeber diesen Herausforderungen gewachsen sind, müssen sie von Anfang an barrierefrei planen. Das bedeutet, Gebäude und andere bauliche Anlagen und Einrichtungen für alle Menschen, egal ob mit oder ohne Behinderungen, ohne besondere Erschwernis und grundsätzlich ohne fremde Hilfe zugänglich und nutzbar zu machen.

Dabei hat die DGUV bei der Erstellung dieses Leitfadens einen Grundgedanken befolgt, den auch ich betone: Wenn Barrierefreiheit von Anfang an mitgedacht wird, sei es bei der Entwicklung von Produkten oder bei der Planung von Gebäuden, kann dies sogar Geld sparen. Ein Design für alle spart Geld, weil Dinge nicht nachträglich umgerüstet werden müssen, sondern von vornherein für alle zugänglich sind. Am Ende haben alle etwas davon, weil die Kosten für erforderliche Anpassungen und aufwendige Umbauten vermieden werden. Das gilt auch, wenn zunächst gar nicht klar ist, ob ein Gebäude von Menschen mit Behinderungen genutzt wird. Denn 96 Prozent der Behinderungen sind nicht angeboren, sondern im Laufe des Lebens erworben, durch Alter, Krankheit, Unfälle. Umso vorausschauender ist es, wenn die Gestaltung und Planung von Häusern, Wohnungen, Fabriken, Krankenhäusern von vornherein auf die unterschiedlichen Bedarfe und Bedürfnisse der Menschen eingeht.

Barrierefreiheit bezieht sich aber auch auf die innere Einstellung von Menschen. Respekt und Toleranz für alle sollte sich im Umgang miteinander ausdrücken. Und sich in den Arbeitsbedingungen zeigen. Niemand soll ausgeschlossen sein, Räume sollten ohne Risiko von Menschen mit und ohne Behinderungen genutzt werden können. Außerdem müssen gesundheitliche Beeinträchtigungen oder sogar Gefährdungen vermieden werden. Die Informationen über ein Gebäude müssen klar, verständlich und für jeden erfassbar sein. Die Aufteilung der Räume soll so klar strukturiert sein, dass sich alle leicht orientieren können. Wenn es dann auch noch gelingt, ein Gebäude ansprechend zu gestalten, so dass sich die Menschen in und mit ihm wohlfühlen, dann sind wir einen großen Schritt weiter auf dem Weg zu einer inklusiven Gesellschaft.



Verena Bentele
Beauftragte der Bundesregierung für die
Belange behinderter Menschen

Inhaltsverzeichnis

	Seite		Seite
Vorwort	3	Türen	95
Einleitung	5	Fenster	103
1 Planungsgrundlagen – Flächen und Freiräume	7	Aufzug	109
2 Gestaltungsprinzipien	11	8 Treppen	115
2.1 Visuelle Gestaltung	11	8.1 Grundsätzliche Gestaltung	115
2.2 Auditive Gestaltung	19	8.2 Stufen und Podeste	119
2.3 Taktile Gestaltung	28	8.3 Handläufe und Geländer	125
3 Äußere Erschließung auf dem Grundstück	35	9 Bedienelemente und Haltegriffe	129
3.1 Allgemeines	35	9.1 Bedienelemente	129
3.2 Gehwege und Verkehrsflächen im Außenbereich	37	9.2 Griffe zum Stützen, Halten und Führen	134
3.3 Bodenbeläge im Außenbereich	43		
3.4 Leitsysteme im Außenbereich	50		
3.5 PKW-Stellplätze	59		
3.6 Zugangs- und Eingangsbereiche	63		
4 Innere Erschließung des Gebäudes	67		
4.1 Empfang und Foyer	67		
4.2 Rollstuhlabbstellplatz	71		
4.3 Rampen	73		
4.4 Flure und sonstige Verkehrsflächen	77		
4.5 Bodenbeläge im Innenbereich	80		
4.6 Leitsysteme im Innenbereich	84		

Einleitung

Der Ansatz „Barrierefrei bauen“ steht für eine inklusive Nutzung der gebauten Umwelt bzw. das „Bauen für Alle“, anstelle von speziellen, separierenden Lösungen für Menschen mit Behinderung.

Alle Menschen mit und ohne Behinderung sollen einen weitestgehend barrierefreien Zugang zu ihrer Umwelt haben. Das bezieht sich sowohl auf Gebäude und deren Umgebung, als auch auf sämtliche weitere Gestaltungsfelder der Bildungs- und Arbeitswelt.

Die Bildungs- und Arbeitswelt muss so gestaltet werden, dass auch Menschen mit körperlichen oder kognitiven Einschränkungen an ihr selbstbestimmt, in der allgemein üblichen Art und Weise und ohne fremde Hilfe teilhaben können.

Im Hinblick auf die demografische Entwicklung unserer Gesellschaft ist die Barrierefreiheit kein Thema für eine spezielle Gruppe von Menschen, sondern wird immer mehr zu einer Aufgabe, der wir uns in allen gesellschaftlichen Lebensbereichen stellen müssen.

Barrieren können potentielle Nutzer ganz bzw. teilweise von einer unabhängigen, selbstbestimmten Teilhabe am gesellschaftlichen Leben ausschließen. Oft behindern nicht eingeschränkte Fähigkeiten, sondern vom Menschen geschaffene Barrieren diesen selbstverständlichen Anspruch. Dies bezieht sich nicht nur auf Personen, die einen Rollstuhl oder Gehhilfen nutzen, sondern auch auf Menschen die sensorische bzw. kognitive Einschränkungen haben.

Barrierefreie Gestaltung kann nicht nach festgelegten, starren Vorgaben erfolgen. Deshalb sind die in Normen, Bauvorschriften und auch in den Technischen Regeln für Arbeitsstätten vorhandenen Gestaltungsbeispiele auch als Weg zum Erreichen einer weitgehenden Barrierefreiheit zu sehen.

Diesem Weg folgt der vorliegende Teil 2 des Leitfadens „Barrierefreie Arbeitsgestaltung“. Es werden für einzelne bauliche Bestandteile Planungsgrundlagen und konkrete Umsetzungsmöglichkeiten dargestellt, um Barrieren in der Bildungs- und Arbeitswelt zu vermeiden. Die vorgestellten Beispiele stellen keine allgemeingültigen Lösungen da. Es ist immer erforderlich, diese den spezifischen Gegebenheiten vor Ort anzupassen.

Die Anforderungen der barrierefreien Gestaltung von einzelnen baulichen Bestandteilen, wie etwa Türen oder Fenstern, werden in eigenen Kapiteln behandelt. Um dem Nutzer dieses Leitfadens die Information über einzelne bauliche Bestandteile zu erleichtern, werden diese zusätzlich als separate Informationsblätter zum Download zur Verfügung gestellt.



1 Planungsgrundlagen – Flächen und Freiräume

Werden Grundsätze des barrierefreien Bauens bereits bei der Planung und Durchführung von Baumaßnahmen berücksichtigt, können durch vorausschauende Lösungen Kosten für eine erforderliche Anpassung und einen aufwendigen Umbau von Einrichtungen vermieden werden. Dies gilt unabhängig davon, ob zum Zeitpunkt der Planung die Nutzung der Bildungseinrichtungen und Arbeitsstätten durch Menschen mit Behinderung zu erwarten ist.

Planungen von Produkten, Dienstleistungen, baulichen Einrichtungen und der gestalteten Umgebung müssen die Belange von Menschen mit unterschiedlichen Anforderungen berücksichtigen. Diese besonderen Anforderungen ergeben sich insbesondere aus physischen, sensorischen, seelischen und geistigen Einschränkungen. Auch die auszuführenden Tätigkeiten (z. B. Materialtransport) sind zu bedenken.

Heute orientieren sich die Normen zur Ergonomie nur an Menschen zwischen 18 und 65 Jahren ohne physische, sensorische, seelische und geistige Einschränkungen. Hinzu kommt, dass bei der Beurteilung ergonomischer Daten immer nur zwischen dem 5. und 95. Perzentil gemessen wird. Menschen mit Behinderungen werden nicht erfasst.

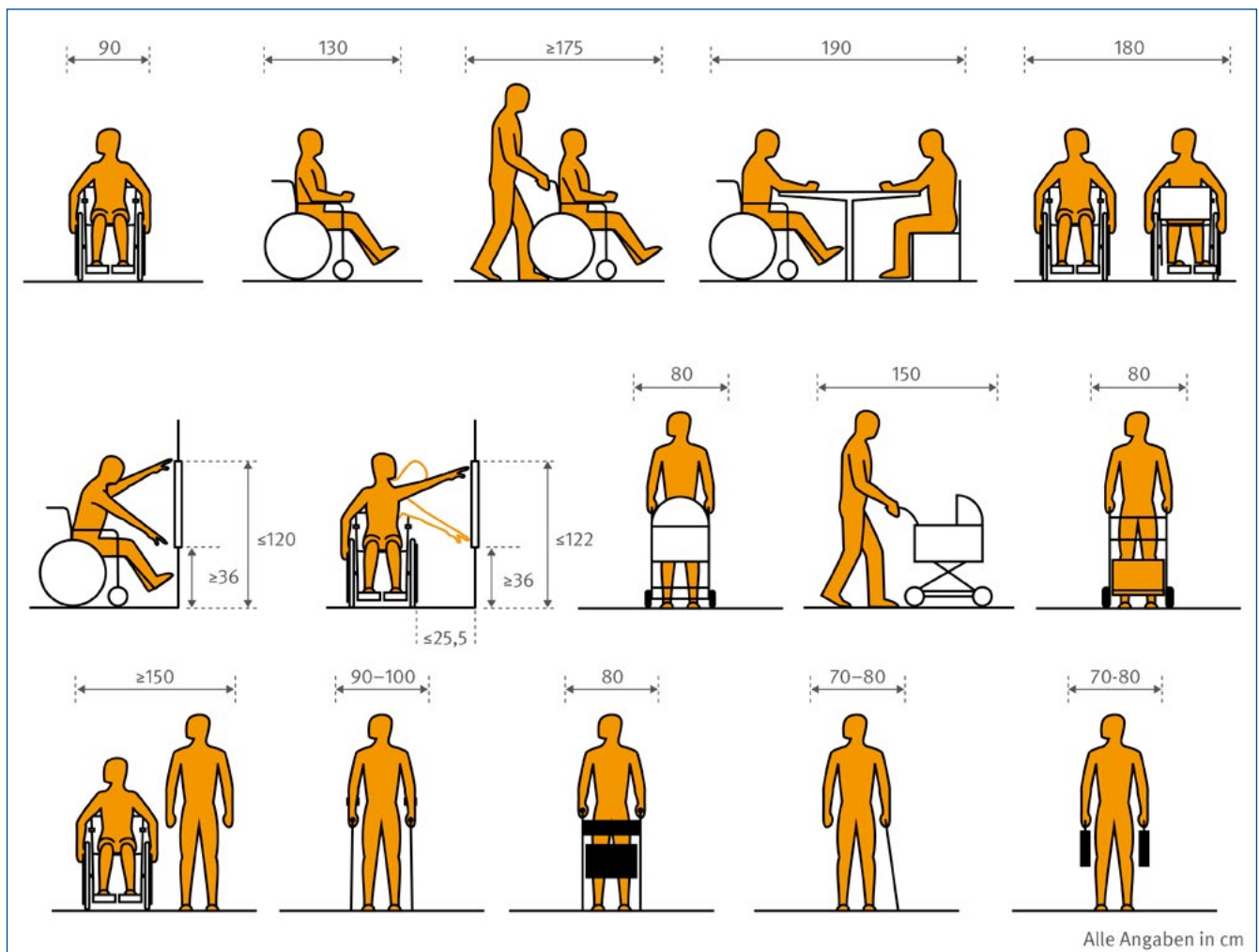


Abb. 1 Beispiele für Platzbedarf und Erreichbarkeit

Wesentliche Voraussetzungen, um Produkte, Dienstleistungen, bauliche Einrichtungen und die gestaltete Umgebung nutzen zu können, sind deren Wahrnehmbarkeit, Erkennbarkeit und Erreichbarkeit. Die Nutzung muss jederzeit kontrollierbar sein. Die Abbildung 1 auf Seite 7 zeigt, wie in Abhängigkeit von individuellen Voraussetzungen unterschiedliche Platzbedarfe zur Erreichbarkeit und Nutzbarkeit bestehen. Bei der barrierefreien Planung sind diese zugrunde zu legen.

*Hinweis:
Im Einzelfall können die dargestellten Abmessungen von den tatsächlichen Anforderungen abweichen.*

Ebenso müssen in die barrierefreie Planung die individuellen Voraussetzungen der Nutzerinnen und Nutzer für die Erkennbarkeit einfließen.

Gleichermaßen sind auch für die **Wahrnehmbarkeit** die individuellen Voraussetzungen der Nutzerinnen und Nutzer zu beachten.

Die Wahrnehmung von Produkten, Dienstleistungen, baulichen Einrichtungen und der gestalteten Umgebung kann entweder visuell, auditiv oder taktil erfolgen.

Visuell sind der Leuchtdichtekontrast, der Farbkontrast, die Größe des Sehobjektes, die Form des Objektes, der räumliche Betrachtungsabstand und eine ausreichende und blendfreie Belichtung bzw. Beleuchtung entscheidend. Besonders geeignet für die visuelle Wahrnehmbarkeit bei Farbkontrasten ist die Verwendung von Komplementärfarben.

Auditiv sind das Verhältnis zwischen Nutzsignal und Störgeräusch sowie die Nachhallzeit in einem Raum von Bedeutung.

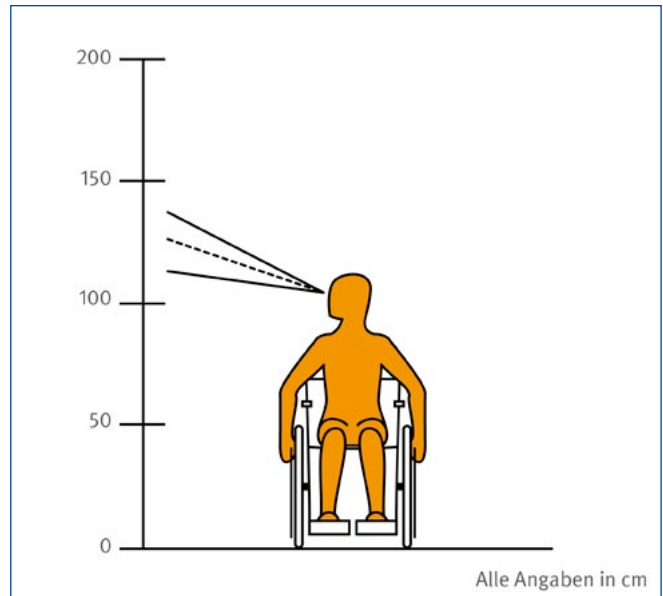


Abb. 2 Optimales Gesichtsfeld am Beispiel eines Menschen im Rollstuhl



Abb. 3 Wahrnehmbarkeit durch Verwendung von Komplementärfarben oder Einsatz von positiver und negativer Darstellung



Abb. 4 Abnahme der Wahrnehmbarkeit des Nutzsignals durch Störgeräusche

Taktile Wahrnehmung kann über Finger, Hände, Langstock oder Füße erfolgen. Typische taktile Gestaltungsmerkmale sind z. B. Form, Material, Härte oder die Oberflächenstruktur. Diese müssen sich deutlich von der Umgebung abheben.

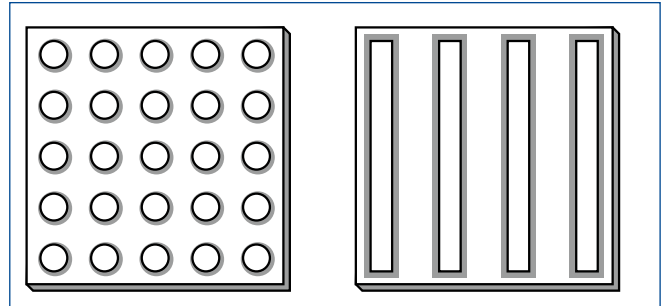


Abb. 5 Bodenindikator- Möglichkeit zur taktilen Wahrnehmbarkeit mit den Füßen oder dem Langstock



In den folgenden Angaben finden Sie weitere wertvolle Hinweise zu diesem Themenbereich.

Folgende Kapitel sind zu berücksichtigen:

Teil 2

Kapitel 1	Planungsgrundlagen
Kapitel 2.1	Visuelle Gestaltung
Kapitel 2.2	Auditive Gestaltung
Kapitel 2.3	Taktile Gestaltung

Die Auflistung ist nicht abschließend und sollte vor Anwendung auf Aktualität geprüft werden.



352
Name:
Telefonnummer:

2 Gestaltungsprinzipien

2.1 Visuelle Gestaltung

Informationen aus unserer Umwelt, auch zur Orientierung, werden in erster Linie visuell, d.h. über das Sehen wahrgenommen. Dies gilt auch für Menschen mit Sehbehinderung. Sind die Sehfähigkeiten so weit eingeschränkt, dass auch eine optimale visuelle Gestaltung nicht ausreicht, so ist die Information für einen anderen Sinn (z. B. Hören) bereitzustellen.

Barrierefreiheit soll dem Kreis der potentiellen Nutzer einen selbständigen Zugang zur Bildungs- und Arbeitswelt ermöglichen. Hilfen, die die Orientierung und Informationsaufnahme in angemessener Form und hinreichend gewährleisten, fördern Selbständigkeit.

Eine barrierefreie Gestaltung muss die nachfolgenden Mindestanforderungen erfüllen:

Allgemeines

Die visuelle Gestaltung muss bei eingeschränkter Sehfähigkeit und Verwendung von Hilfsmitteln (z. B. Brille) die Wahrnehmbarkeit und Erkennbarkeit von Informationen ermöglichen (siehe Abbildung 1).

Dies wird beispielsweise erreicht durch eine kontrastreiche Gestaltung bzgl.:

- Leuchtdichte (Hell-Dunkel-Kontrast)
- Farbe
- Form
- Größe
- Struktur

Weitere wichtige Kriterien einer optimalen visuellen Gestaltung sind insbesondere

- die räumliche Anordnung
- der Betrachtungsabstand
- die blendfreie Beleuchtung/Belichtung

Der Ort einer Information oder eines Bedienelementes muss durch erwartungskonforme oder sinnfällige Anordnung einfach auffindbar sein.

In der Bildungs- und Arbeitswelt unterliegen Menschen mit Seheinschränkungen grundsätzlich einem erhöhten Unfallrisiko. Insbesondere auf Verkehrsflächen können Gefährdungspotentiale bestehen, z. B. durch Niveauwechsel oder Ganzglastüren, die eine kontrastreiche Gestaltung erfordern.

Eine kontrastreiche Gestaltung erleichtert die Orientierung, damit potenzielle Nutzer schneller Service- und Noteinrichtungen auffinden und Hindernissen ausweichen können. Eine visuell kontrastreiche Gestaltung hilft auch Menschen ohne Behinderung (z. B. Ortsunkundigen) bei der Informationsaufnahme. Diese Gestaltung kann sich auch positiv auf die Informationsverarbeitung

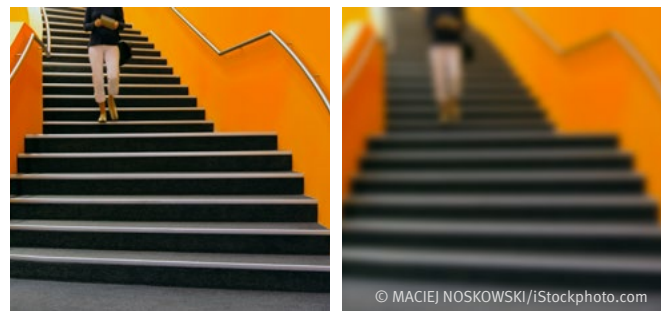


Abb. 1 Simulation normaler und eingeschränkter Visus



Abb. 2 Visuell kontrastreich gestaltete Information: Fluchtwegbeschilderung

bei kognitiv eingeschränkten Menschen auswirken (siehe Abbildung 2).

Bei der Gestaltung ist zu berücksichtigen, dass sehingeschränkte Menschen sich überwiegend im Nahbereich orientieren (3 bis 4 m). Einfache Formen sind anzustreben, weil diese auffälliger und leichter erkennbar sind.

Die visuelle Gestaltung z. B. von Informationstafeln, Piktogrammen oder Bedienelementen sollte Personen mit einer Sehschärfe von 0,1 ohne Hilfsmittel (z. B. Brille), also einem Restvisus von 10 %, berücksichtigen. Damit wird eine große Anzahl sehbehinderter Menschen erreicht.

Kontrast

Die optische Wahrnehmung beruht auf Helligkeits- oder Farbkontrasten zwischen dem gesehenen Objekt und seiner Umgebung (z. B. dunkle Schriftzeichen auf hellem Grund).

Der Kontrast ist der relative Leuchtdichteunterschied zwischen den benachbarten Bereichen.

Der Kontrast kann Werte zwischen -1 und $+1$ annehmen, wobei das Vorzeichen bestimmt, ob es sich um einen Positivkontrast oder um einen Negativkontrast handelt (siehe Abbildung 3).

Für die Kennzeichnung z. B. von Bedienelementen an Notrufeinrichtungen oder Informationstafeln ist ein Kontrast von mindestens $0,7$, bei Bedienelementen und Bodenmarkierungen von mindestens $0,4$ einzuhalten. Bei Schwarz-Weiß-Darstellungen haben sich Kontraste von mindestens $0,8$ bewährt.

Je höher die Anforderungen an die Sehaufgaben, umso höher ist der erforderliche Kontrast zu wählen. Verminderte Sehleistungen erfordern einen höheren Kontrast.

Sehbehinderte Menschen benötigen im Gegensatz zu Normalsichtigen im Nahbereich Orientierungshilfen wie beispielsweise große auffällige Objekte, die sich durch ihre Farbgebung vom Hintergrund abheben. Große ungestaltete Räume oder Freiflächen können dagegen verunsichern und verwirren. Daher sollten sich zur erleichterten Orientierung z. B.

- Wände und Böden
 - Türen und Zargen
 - Bedienelemente und ihre Umgebung
- durch eine kontrastreiche Gestaltung unterscheiden (siehe Abbildung 4). Hilfreich sind auch Markierungen an den Wänden, die als Leitlinien benutzt werden können.

Insgesamt sollte die Gestaltung der Umwelt darauf abzielen, Menschen mit einem Restvisus von $0,1$ (10 Prozent Sehschärfe) eine visuelle Orientierung im Raum zu ermöglichen.

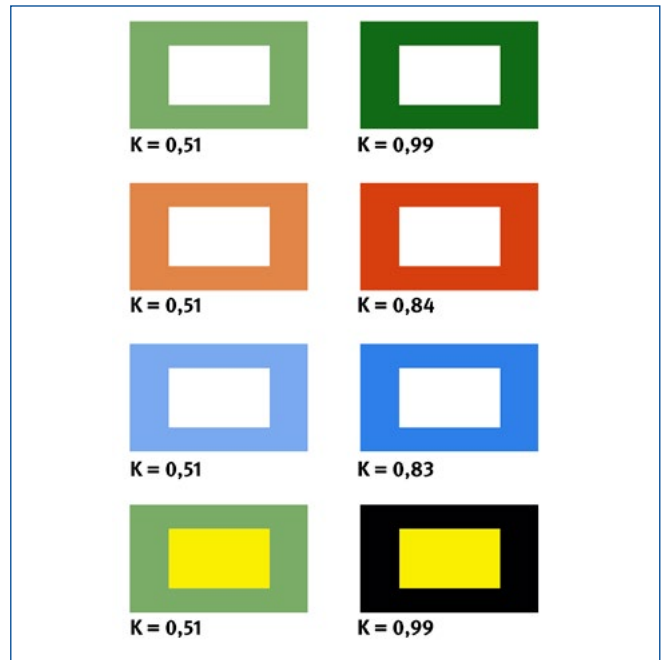


Abb. 3 Farbkombinationen und Kontrastwerte

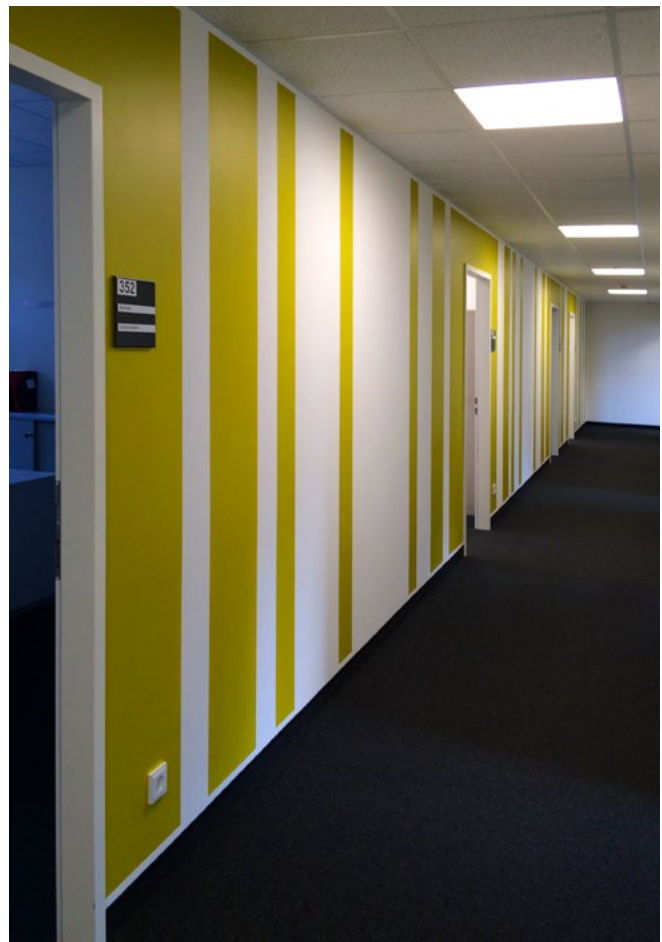


Abb. 4
Visuell kontrastreiche Gestaltung
von Boden und Wand

Farbe

Die barrierefreie Gestaltung fordert grundsätzlich einen Hell-Dunkel-Kontrast, wobei Farben als unterstützendes Medium dienen können. Reine Schwarz-Weiß- bzw. Grau-Kontraste wirken auf Dauer ermüdend und sollten deshalb durch Farben ergänzt werden. So wirken Farbkombinationen mit Komplementärfarben intensiver, da das Auge die komplementäre Farbe fordert und im Nachbild selbst erzeugt.

Als problematisch erweisen sich – wie dargestellt – Komplementärfarben mit gleicher Sättigung, da die Kontrastwahrnehmung infolge Farbfehlsichtigkeit eingeschränkt sein oder sogar vollständig ausfallen kann (siehe Abbildung 5).

Die Wahrnehmbarkeit von Sehobjekten wird zusätzlich zum Leuchtdichtekонтast auch durch die Farbkombination von Sehobjekt und Umfeld bestimmt. Die Wirkung eines Leuchtdichtekontrastes lässt sich durch eine geeignete Farbgebung unterstützen. Ein starker Farbkontrast ersetzt nicht den erforderlichen Leuchtdichtekонтast.

Bei der Farbwahl ist zu beachten, dass Seheinschränkungen häufig dazu führen, dass bestimmte Farben nicht erkannt werden können (Farbsinnstörungen, z. B. Rot-Grün-Schwäche).

Die Rot-Grün-Gegenüberstellung (siehe Abbildung 5) zeigt, dass gleiche Farbigkeit und Farbsättigung hier keinen Hell-Dunkel-Kontrast (obere Reihe) bilden. Über unterschiedliche Farbsättigung wird ein Leuchtdichtekонтast erreicht und damit die visuelle Wahrnehmung von Menschen mit entsprechender Farbfehlsichtigkeit und anderen visuellen Einschränkungen verbessert (untere Reihe). Die rechte Reihe zeigt die Grauwerte, wenn Farben wegfallen.

Wenn bei Sehobjekt-Umfeld-Kombinationen Farben Verwendung finden, müssen die ausgewählten Farbpaaere die geforderten Kontrastwerte aufweisen. Farben sind sparsam einzusetzen und grundsätzlich klar voneinander abgegrenzt anzuwenden.



Abb. 5 Gegenüberstellung Farb- und Leuchtdichtekонтast (Grauwertkонтast)



Abb. 6 Erste-Hilfe-Einrichtung

Einer Farbe allein sollte möglichst kein Informationswert zugeschrieben werden. Ausnahme hiervon sind die bereits festgelegten Bedeutungen der Sicherheitsfarben; so steht z. B. „gelb“ für Warnung, „blau“ für Gebot, „rot“ für Verbot oder Brandschutz und „grün“ für Gefahrllosigkeit (Fluchtweg und Erste-Hilfe-Einrichtungen – siehe Abbildung 6).

Form, Größe, Struktur

Auch bei passendem Kontrast und Beleuchtungsniveau dürfen Informationen in Abhängigkeit vom Sehabstand eine erforderliche Mindestgröße nicht unterschreiten.

So muss beispielsweise ein Türgriff auch als solcher erkennbar sein. Zur Erkennbarkeit des Griffs kann nicht nur die Größe, sondern können auch die Form und die Struktur beitragen (siehe Abbildung 7).

Weitere Beispiele, bei denen Form, Größe und Struktur maßgeblich zur Erkennbarkeit beitragen, sind:

- Bedienelemente allgemein (z. B. Schalter und Griffe)
- Piktogramme und Hinweisschilder
- Leitsysteme und Orientierungshilfen

Größere Formen und eindeutige Figuren können besser erkannt werden als kleinteilige und komplexe – beispielsweise Piktogramme oder Sicherheitsmarkierungen an Verglasungen. Piktogramme haben sich als wesentliche Bestandteile von Leit- und Orientierungssystemen etabliert. Bildliche Darstellungen haben den Vorteil des geringeren Platzbedarfes und sind selbsterklärend. Piktogramme zeichnen sich durch eine bessere Erkennbarkeit gegenüber Schriftzeichen aus. Bildzeichen werden aus größeren Entfernungen, bei kurzzeitiger Darstellung und unter schlechten Kontrastbedingungen schneller identifiziert als Schriftzeichen (siehe Abbildung 9).

Beeinträchtigungen von visuellen Informationen durch Blendungen, Spiegelungen und Schattenbildungen sind zu vermeiden. Dies kann durch geeignete Materialeigenschaften und Oberflächenformen (z. B. matte Oberflächen, entspiegeltes Glas) sowie durch die Anordnung (z. B. geneigte Sichtflächen) erreicht werden.

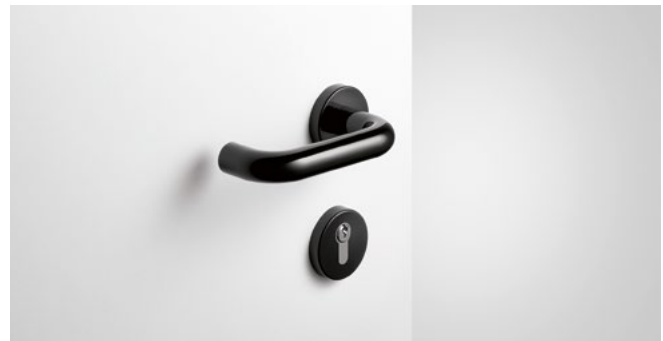


Abb. 7 Visuell kontrastreiche Gestaltung in Größe, Form und Struktur

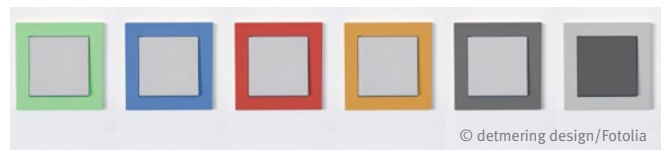


Abb. 8 Visuell kontrastreich gestaltete Bedienelemente in Größe, Form und Struktur



Abb. 9 Schnell identifizierbare Piktogramme

Beleuchtung

Um Kontraste gut wahrnehmen zu können, ist unter anderem eine der Sehaufgabe angemessene Beleuchtung erforderlich. So bedingt eine ungeeignete Beleuchtungsqualität (beispielsweise wegen Blendung, Reflexion, zu geringer Beleuchtungsstärken und extremer Schlagschatten), dass physikalisch gegebene Kontraste nicht ausreichend wahrzunehmen sind.

Die Beleuchtung sollte gleichmäßig und blendfrei sein. Wesentliche Orientierungspunkte sind durch höhere Beleuchtungsintensität hervorzuheben. Treppen

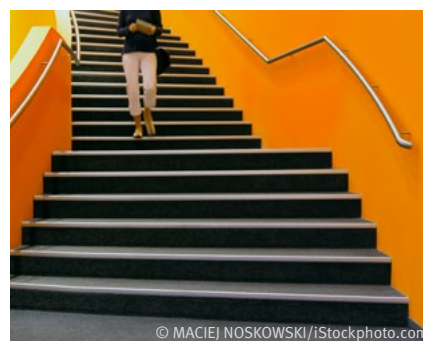


Abb. 10 Gut ausgeleuchtete Treppe

sind auszuleuchten, damit sie sicher erkannt werden können. Dabei ist auf die Verschattung von Stufen zu achten. Das Beispiel (siehe Abbildung 10) zeigt die plastische Ausleuchtung von Stufen über Schattigkeit,

Kontrast zwischen Treppenlauf und Wand sowie zwischen Wand und Handlauf. Die Orientierung für Menschen mit visuellen Einschränkungen wird so erheblich verbessert.

Schrift

Die Lesbarkeit von Schriften ist von verschiedenen Parametern abhängig. Diese sind z. B.:

- Sehschärfe (Visus)
- Anpassung des Auges an wechselnde Leuchtdichteverhältnisse der Umgebung (Adaptation)
- Fähigkeit des Auges, sich auf unterschiedliche Entfernungen einzustellen
- Farbsehtüchtigkeit
- Kontrastempfindlichkeit
- Bekanntheitsgrad des Textes
- Betrachtungsabstand
- verfügbare Lesezeit
- Betrachtungswinkel (relativ zum Zeichenträger)
- Lichtverhältnisse (Spiegelung, Dunst, Veränderungen)
- Bewegung von Betrachter und/oder Informationselement

Textliche und bildliche Informationen können Menschen mit visuellen Einschränkungen besser nutzen, wenn grundlegende Kriterien beachtet werden. Insbesondere gehören hierzu die Größe der Zeichen, Kontraste der Zeichen zum Umfeld und die Leuchtdichten des Umfelds. Weitere Kriterien sind die Form und die Ausprägung der Zeichen (siehe Abbildung 11). So sollen schriftliche Informationen folgende Merkmale aufweisen:

- Schrifttypen in der Regel ohne Serifen
- Schrifttypen nicht in „mager“ oder „leicht“
- keine Kursivschrift
- Unterscheidbarkeit von Zeichen über Abstände (normale Schriftweiten)
- Groß- und Kleinschreibweise
- keine Änderungen der Leserichtung
- Zeilenabstände



Abb. 11 Gegenüberstellung ungewöhnlicher und gewöhnlicher Schriften

Als besonders geeignet haben sich folgende Schrifttypen herausgestellt:

- Futura
- Verdana
- Helvetica
- Georgia
- Arial

Anhand einer Schriftfamilie (hier „Futura“) kann dargestellt werden, wie sich in Abhängigkeit von Proportion, Schriftstärke, Schriftschnitt usw. die Leserlichkeit verändert (siehe Abbildung 12).

Futura Lt BT	-	Schriftart geeignet, Schriftstärke schwach
Futura LtCn BT	--	Steilschrift – problematisch, Schriftstärke zu gering
Futura Bk BT	+	Schriftart und -stärke geeignet
Futura Md BT	++	Schriftart und -stärke geeignet, guter Kontrast
Futura MdCn BT	++	Guter Kontrast, Schriftproportion zu steil
Futura Hv BT	++	Schriftart und -stärke geeignet, guter Kontrast
Futura BdCn BT	++	Guter Kontrast, Schriftproportion zu steil
Futura XBk BT	-	Schrift zu fett im Kontrast zum Buchstabenabstand
Futura XBkIt BT	--	Kursivschrift, daher zusätzliche Beeinträchtigung
Futura XBkCn BT	-	Schrift zu fett im Kontrast zum Buchstabenabstand
FuturaBlack BT	-	Kursivschrift, daher zusätzliche Beeinträchtigung
Futura XBkCnIt BT	--	Schwarzschrift schlecht entzifferbar

Abb. 12 Schriften im Vergleich – Lesbarkeit (Bewertung von „-“, bis „++“)

Zeichengröße

Die Erkennbarkeit und Lesbarkeit eines Zeichens ist wesentlich abhängig von der Lesedistanz, vom Kontrast des Zeichens gegenüber dem Umfeld und von der Leuchtdichte des Umfelds.

Die Ermittlung der jeweiligen Mindestzeichenhöhe ermöglichen Diagramme in Abhängigkeit vom Visus, der Lesedistanz und den individuellen Adaptationsleuchtdichten des Betrachters. Diese sind beispielhaft im Anhang der DIN 32975 zusammengestellt. Daraus können bei einer Referenzleuchtdichte von 100 cd/m² näherungsweise passende Zeichengrößen herausgearbeitet werden (siehe Abbildung 13).

Visus / Distanz	0,1	0,2	0,3	0,5	1,0
50 cm	~ 8,6	~ 4,5	~ 3,5	~ 2,5	~ 1,5
1 m	~ 16,5	~ 8,5	~ 5	~ 4	~ 2,1
5 m	~ 80	~ 40	~ 27	~ 16	~ 9
10 m	~ 160	~ 80	~ 56	~ 36	~ 18

Abb. 13 Mindestzeichengröße in mm
Hinweis: 1mm= 2,84pt bzw. 1pt=0,3527mm

Informationsträger und Beschilderungen

Die visuellen Informationen müssen sich direkt im Blickwinkel des Betrachters befinden. Es muss die Möglichkeit bestehen, möglichst nahe an sie heranzutreten (siehe Abbildung 14).

Werden Informationsträger über Kopf angeordnet, sind sie auf ca. 2,30 bis 3,00 m Höhe zu montieren (siehe Abbildung 15).

Sogenannte Aushanginformationen und sonstige Informationsträger, an die man herantreten muss, sind in einer Höhe zwischen 1,00 m und 1,60 m zu montieren. Eine Höhe von 1,30 m ist ideal, da sie auch von Rollstuhlnutzern gut einsehbar ist.

Erforderlich sind aber auch lichttechnisch gute Sichtbedingungen ohne Spiegelungen und Reflexionen, da diese besonders den Kontrast zwischen Text und Hintergrund verschlechtern. Dies verweist auf die Frage nach der Beleuchtungsqualität.

Informationen sind mit möglichst geringem Abstand hinter Glas anzuordnen. Hochwertige Gläser sind zu empfehlen, da weniger Reflexionen entstehen und zudem der Kontrast erhalten bleibt.

Besonders zu präferieren sind hinterleuchtete Informationen, die wegen des gleichbleibenden guten Kontrasts bei allen Bedingungen gute Lesbarkeit erlauben und zusätzlich innerhalb der Umgebung markant auffallen (siehe Abbildung 16).



Abb. 14 Erreichbarkeit von Informationsträgern



Abb. 15 Information über Kopf

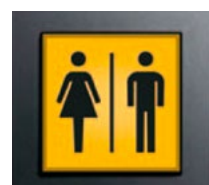


Abb. 16 Hinterleuchtete Information

Markierung von Gefahrenstellen

Ist eine Einschränkung von Bewegungsflächen und Bewegungsräumen unvermeidlich, sind die innerhalb dieser Flächen installierten oder in sie hineinragenden Ausstattungselemente kontrastreich zu kennzeichnen (siehe Abbildung 17). Das gilt auch für Stufen von Eingangsbereichen.

Hindernisse müssen sich durch kontrastreiche Gestaltung in Form und Leuchtdichte sowie ergänzend auch in ihrer Farbe von der Umgebung unterscheiden. Bei Serviceeinrichtungen (wie Automaten, Briefkästen, Telefonen) und Notrufeinrichtungen sollte der Wiedererkennungswert eingeführter Farbgebungen berücksichtigt werden.

Transparente Glaswände, Ganzglastüren und großflächig verglaste Türen sind mit zwei mindestens 8 cm hohen Sicherheitsmarkierungen in Streifenform bzw. aus einzelnen Elementen (Flächenanteil mindestens 50 % eines Streifens) zu versehen, die

- über die gesamte Glasbreite reichen
- visuell kontrastreich sind
- jeweils helle und dunkle Anteile (Wechselkontrast) enthalten,

um wechselnde Lichtverhältnisse im Hintergrund zu berücksichtigen, und in einer Höhe von 40 cm bis 70 cm und 120 cm bis 160 cm über Oberkante Fußboden angeordnet werden (siehe Abbildung 18).

Da Treppen wesentliche Gefahrenstellen sind, sind sie als solche ausreichend sicher kenntlich zu machen. In der Praxis haben sich Stufenkantenmarkierungen als adäquat erwiesen (siehe Abbildung 19).



Abb. 17 Kontrastreiche Gestaltung von Hindernissen

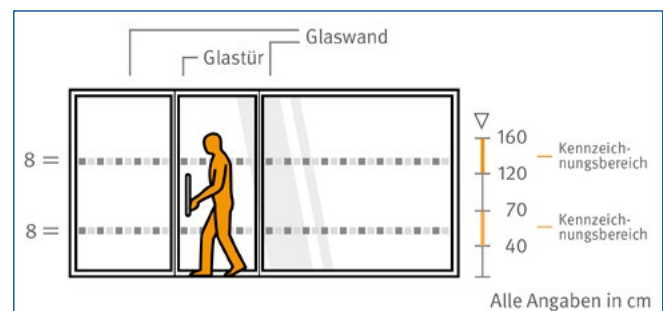


Abb. 18 Markierungen auf Ganzglasflächen

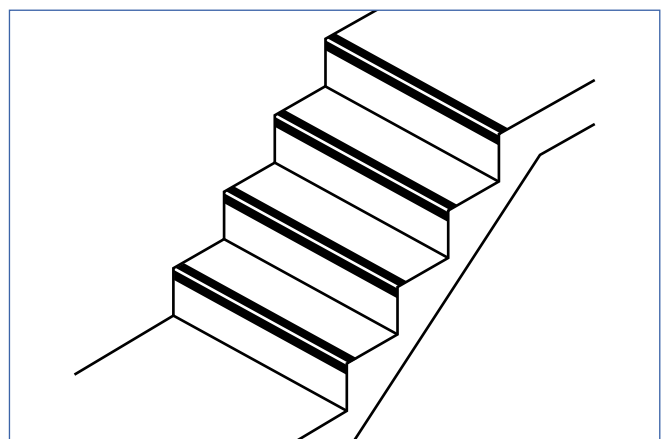


Abb. 19 Stufenkantenmarkierung



In den folgenden Angaben finden Sie weitere wertvolle Hinweise zu diesem Themenbereich.

Folgende Kapitel sind zu berücksichtigen:

Teil 2

- Kapitel 1 **Planungsgrundlagen**
- Kapitel 2.1 **Auditive Gestaltung**
- Kapitel 2.3 **Taktile Gestaltung**

Weiterführende Informationen

- Technische Regeln für Arbeitsstätten – Barrierefreie Gestaltung von Arbeitsstätten – ASR V 3a.2
- DIN 18040-1:2010-10: Barrierefreies Bauen – Planungsgrundlagen – Teil 1: Öffentlich zugängliche Gebäude
- DIN 18040-3:2014-12: Barrierefreies Bauen – Planungsgrundlagen – Teil 3: Öffentlicher Verkehrs- und Freiraum
- DIN 32975:2009-12: Gestaltung visueller Informationen im öffentlichen Raum zur barrierefreien Nutzung
- DIN 1450:2013-04: Schriften – Leserlichkeit

Die Auflistung ist nicht abschließend und sollte vor Anwendung auf Aktualität geprüft werden.

2.2 Auditive Gestaltung

Persönliche Kommunikation erfolgt in erheblichem Umfang sprachlich – als Unterhaltung, Telefonat oder Vortrag. Sprachliche Informationen müssen auditiv, d. h. über das Hören, möglichst einfach aufzunehmen sein. Hierzu bedarf es einer auditiv günstig gestalteten Umgebung. Von besonderer Bedeutung ist dies für Menschen mit Höreinschränkung. Kann auch eine auditiv optimale Gestaltung eine Höreinschränkung nicht ausreichend ausgleichen, ist die Kommunikation bzw. Information über einen anderen Sinn (z. B. Sehen) zu ermöglichen.

Zielsetzung ist es, dem Kreis der potentiellen Nutzer die selbstständige Zugänglichkeit zur und Nutzung der Bildungs- und Arbeitswelt zu ermöglichen. Die Selbstständigkeit kann erheblich unterstützt werden, indem Hilfen zur Verfügung stehen, die die Informationsaufnahme in angemessener Form und hinreichend gewährleisten.



Abb. 1 Gesprächssituation in einer Anwaltspraxis als Beispiel für Kommunikation über geringere Entfernungen

Für eine barrierefreie Gestaltung gelten die nachfolgenden Mindestanforderungen:

Allgemeines

Durch die auditive Gestaltung müssen akustische Informationen (Sprache oder Signale) möglichst einfach und eindeutig wahrnehmbar und erkennbar sein.

Dabei sind die Anforderungen von Menschen mit Höreinschränkung zu berücksichtigen.

Für Personen mit Höreinschränkung ist durch den Einsatz technischer Hilfsmittel (z. B. Hörgeräte, induktive Höranlagen) die weitestgehend eigenständige Teilnahme an der Kommunikation möglich.

Für Personen mit sehr starker Höreinschränkung oder ohne Hörvermögen ist es teilweise unumgänglich, die Information über einen alternativen Sinn zu erfassen (z. B. visuell mittels Gebärdensprache oder Ablesen vom Mund).

Für die sprachliche Kommunikation steht bei der auditiven Gestaltung die Optimierung der Sprachverständlichkeit im Vordergrund.

Dies erleichtert es auch Personen mit Sprach- oder Sprachverarbeitungs-, Konzentrations- bzw. Aufmerksamkeitsstörungen, an der sprachlichen Kommunikation teilzuhaben. Menschen ohne Hörbehinderung profitieren ebenfalls davon. So erfordert z. B. eine Kommunikation außerhalb der eigenen

Muttersprache für viele Personen ebenso eine erhöhte Sprachverständlichkeit.

Um eine optimale Sprachverständlichkeit in geschlossenen Räumen zu erreichen, ist ihre Hörsamkeit, d. h. ihre Eignung für sprachliche Kommunikation, zu gewährleisten.

Dies wird insbesondere erreicht durch:

- Minimierung von Störgeräuschen
- bauakustische Maßnahmen
- raumakustische Maßnahmen
- Einsatz technischer Anlagen

Die Auswahl und der Umfang dieser Maßnahmen richten sich insbesondere nach der vornehmlich zu erwartenden Art der Kommunikation in den einzelnen Räumen.

Als Kriterium dient hierbei insbesondere die Entfernung zwischen Sprecher und Hörer. Es wird unterschieden zwischen

- geringeren (≤ 5 m)
- mittleren und
- größeren (> 8 m)

Entfernungen.

Typische Beispiele für die sprachliche Kommunikation über geringere Entfernung sind Einzel-, Mehrpersonen- und Großraumbüros, Sprechzimmer in Anwalts- und Arztpraxen sowie Verkaufsräume (siehe Abbildung 1).

Hier bedarf es in der Regel insbesondere der Minimierung von Störgeräuschen sowie bauakustischer Maßnahmen.

Für eine sprachliche Kommunikation über mittlere bis größere Entfernungen, beispielsweise in Konferenz-, Unterrichts-, Seminar- oder Gruppenräume in Kindertagesstätten, sind in der Regel weiterreichende Maßnahmen erforderlich, um auditiv günstige Bedingungen zu schaffen (siehe Abbildung 2).

Allgemein ist für eine einfache Sprachkommunikation zu gewährleisten, dass möglichst viel Direktschall und deutlichkeitserhöhende Anfangsreflexionen vom Sprecher zum Hörer geleitet werden (siehe Abbildung 3).

Hiervon ist auszugehen, wenn sich die Laufwege der Schallwellen des Direktschalls und der Reflexionen (z. B. an Wänden oder Einrichtungen) um maximal 17 Meter unterscheiden.

Der Zeitunterschied für das Zurücklegen der unterschiedlich langen Laufwege ist dann auf maximal zirka 50 Millisekunden begrenzt und stellt für den Hörer eine Verbesserung der Sprachverständlichkeit dar.

Zu vermeiden sind deutlichkeitsvermindernde Schallreflexionen durch eine Laufwegdifferenz oberhalb von 17 Metern bzw. einen Laufzeitunterschied von über 50 Millisekunden.

Dies kann insbesondere durch raumakustische Maßnahmen erreicht werden.



Abb. 2 Seminar als Beispiel einer Kommunikation über mittlere Entfernungen

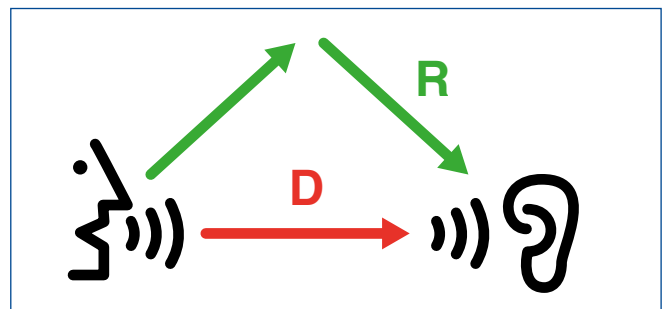


Abb. 3 Schallwellen von Direktschall (D) und Schallreflexionen (R)

Minimierung der Störgeräusche

Um die Sprachverständlichkeit zu optimieren, muss der Schalldruckpegel der Sprache deutlich oberhalb des Schalldruckpegels der Störgeräusche liegen.

Im Sinne der barrierefreien Gestaltung ist gefordert, dass diese Differenz mindestens 10 dB beträgt.

Stör- und Nebengeräusche sind so weit wie möglich zu minimieren. Hintergrund ist, dass Nebengeräusche durch Hörgeräte nicht, wie durch ein gesundes Ohr von Normalhörenden, herausgefiltert werden.

Beispiele für Störgeräusche sind:

- bauseitige Geräusche
- Betriebsgeräusche
- Publikumsgeräusche
- Bauseitige Störgeräusche können ausgehen von
- Außengeräuschen
- Geräuschen aus Nachbarräumen
- haustechnischen Anlagen
- Sanitärinstallationen
- fest installierten medientechnischen Geräten

Betriebsgeräusche gehen zusätzlich von im jeweiligen Raum betriebenen Geräten wie z. B. Lüftern mobiler Videoprojektoren aus.

Publikumsgeräusche wie Murmeln, Husten, Gehen oder Stühlerücken stammen von anwesenden Personen, also Schülern, Lernenden, oder sonstigen Zuhörern.

Im Sinne der barrierefreien Gestaltung sollten die Schalldruckpegel von Störgeräuschen auf 30 dB (A)

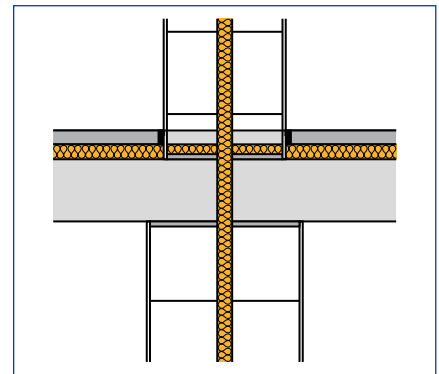
begrenzt sein. Ist dies nicht mit einer Schallpegelminimierung an der Schallquelle (z. B. technischen Anlagen) möglich, sind bau- bzw. raumakustische Maßnahmen zu ergreifen.

Bauakustische Maßnahmen

Bauakustik soll das Eindringen von Geräuschen in einen Raum verhindern. Um die Maßnahmen so gering wie möglich zu halten, sollten für die sprachliche Kommunikation genutzte Räume nach Möglichkeit mit einem großen Abstand zu Bereichen mit hohem Störpotential wie z. B. Technikräumen und Hauptverkehrswegen angeordnet werden.

Störgeräusche von außerhalb gilt es durch lärmindernde Maßnahmen von vornherein zu verhindern (z. B. Schallschutzfenster, Schallschutztüren, schalltechnische Trennung von Bauteilen; siehe Abbildung 4).

Abb. 4
Schalltechnische
Trennung am Beispiel
von Wand und Decke



Raumakustische Maßnahmen

Ein Maßstab für die akustische Qualität von Räumen ist die Nachhallzeit. Hierbei handelt es sich um den Zeitraum, in dem sich der Schalldruckpegel nach einem Schallereignis (z. B. Knall) auf ein Tausendstel seines Anfangswertes – also um 60 dB – verringert hat.

Bei langen Nachhallzeiten überlagern sich die einzelnen Geräusche. Dies führt zu einer Abnahme der Sprachverständlichkeit.

Je kürzer die Nachhallzeit ist, desto einfacher gestaltet sich die sprachliche Kommunikation insbesondere für Menschen mit Höreinschränkung.

Die hierfür einzuhaltende Nachhallzeit richtet sich u. a. nach dem jeweiligen Raumvolumen und der Nutzungsart.

Die Nachhallzeit sollte in Büroräumen üblicher Abmessungen 0,5 bis 0,8 s nicht überschreiten. Für Personen mit eingeschränktem Hörvermögen ist eine Senkung der Nachhallzeit um weitere 20 % anzustreben.

Zur Verringerung der Nachhallzeit bietet sich der Einsatz schallabsorbierender Elemente an – etwa in Form von:

- Akustikdecken
- Deckensegeln
- Wandverkleidungen
- Trennwänden
- Möbelflächen (siehe Abbildung 5)



Abb. 5 Schranktüren als Beispiel für schallabsorbierende Elemente

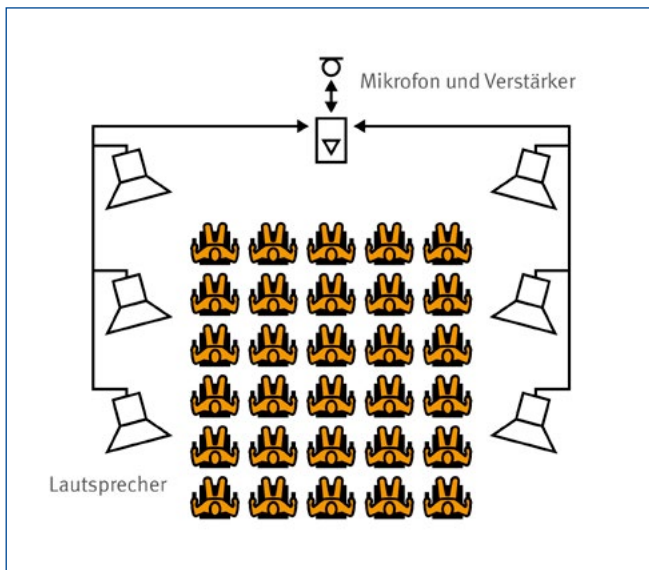


Abb. 6 Prinzip der Elektroakustischen Beschallungsanlage am Beispiel der Folgebessung

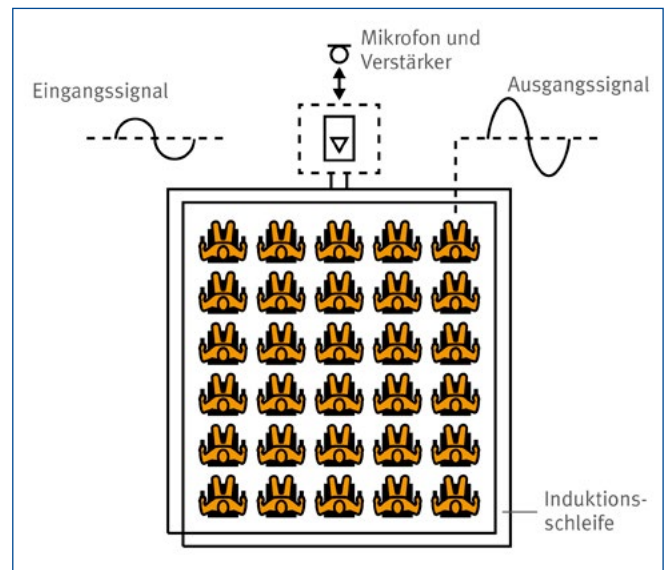


Abb. 7 Prinzip einer induktiven Höranlage

Einsatz technischer Anlagen

Bei Räumen mit einem Raumvolumen bis zirka 250 m³ ist der Einsatz technischer Anlagen in der Regel nicht erforderlich.

In Räumen größerer Abmessungen ist ohne den Einsatz technischer Unterstützung an den Zuhörerplätzen vielfach keine ausreichende Sprachverständlichkeit gegeben. Dies gilt insbesondere für flache und langgestreckte Räume.

Elektroakustische Beschallungsanlagen sind Anlagen, die Audiosignale über Mikrofone aufnehmen, verstärken und über Lautsprecher wiedergeben. Sie sollen den gesamten Raum oder den Zuhörerbereich gleichmäßig beschallen (siehe Abbildung 6).

Dabei ist eine möglichst hohe Sprachverständlichkeit und Klangqualität zu gewährleisten. Eine reine Steigerung der Lautstärke reicht hierfür nicht aus, da auch störende Schallreflexionen verstärkt werden. Vielmehr

muss die Beschallungsanlage eine Bündelung im relevanten Frequenzbereich sicherstellen, damit ein möglichst hoher Anteil an Direktschall die Zuhörerinnen und Zuhörer erreicht.

Die Richtung, in der man die sprechende Person sieht, und die Richtung, aus der man sie hört, sollten übereinstimmen. Ist dies nicht der Fall, kann dies die Konzentrationsfähigkeit der Zuhörer herabsetzen.

Um insbesondere den Anforderungen von Menschen mit Höreinschränkung gerecht zu werden, sind herkömmliche Beschallungsanlagen mit Lautsprechern vielfach nicht geeignet. Hierzu sind spezifische Systeme einzusetzen, die eine unmittelbare Übertragung der Sprachsignale zum Zuhörer ermöglichen wie z. B.:

- induktive Höranlagen
- Funkübertragungsanlagen (FM)
- Infrarotübertragungsanlagen (IR)

Induktive Übertragung

Induktive Höranlagen eignen sich vorwiegend zum Einsatz in Bereichen, deren Nutzer nicht bekannt sind wie z. B. in Kirchen, Vortragsräumen oder auch Empfangs- und Schalterbereichen.

Das abgegriffene Tonsignal wird einem Induktionsschleifenverstärker zugeführt und auf eine sogenannte Induktionsschleife (Ringschleife) übertragen. Die Induktionsschleife umschließt den Zuhörerbereich und kann in oder auf dem Fußboden, im unteren Wandbereich oder unterhalb der Decke verlegt werden (siehe Abbildung 7).

Die Verlegung der Induktionsschleife in unterschiedlichen Raumhöhen (z. B. im Bereich von Türöffnungen) kann zu starken Schwankungen der Empfangsqualität führen und ist daher zu vermeiden.

Als Signalquelle kommen z. B. Mikrofone und auch Fernsehgeräte in Frage.

Abb. 8 Kennzeichnung für induktive Höranlagen



Die Induktionsschleifenverstärker sollten mit integrierten Dynamikkompressoren (Automatic Gain Control, Automatische Verstärkungsregelung zum konstant halten des Ausgangssignals eines Verstärkers auch bei Schwankung der Amplitude eines eingehenden Signals.) ausgestattet sein. Diese gleichen größere Lautstärkeunterschiede automatisch aus.

Verfügen Menschen mit Höreinschränkung über Hörgeräte mit einer sogenannten Telefonspule (T-Spule, Hörspule, Induktionsspule), können sie das über die Induktionsschleife übertragene Signal bei entsprechender Einstellung ihres Hörgerätes direkt empfangen. Gleiches gilt für Personen mit einem Cochlea-Implantat.

Für Personen ohne oder Personen mit Hörgeräten ohne derartige technische Ausstattung sind gegebenenfalls Induktionsempfänger vorzuhalten. Diese können in Kombination mit Kopfhörern, Hörgeräten mit Audioeingang und Bluetoothfähigen Hörgeräten genutzt werden.

Vor der Installation induktiver Anlagen ist zu klären, inwieweit störende Einflüsse durch Magnetfelder technischer Einrichtungen wie z. B. Röhrenmonitore oder Mobilfunkgeräte zu berücksichtigen oder zu minimieren sind.

Die Planung und Einrichtung induktiver Höranlagen ist ein Spezialbereich der Elektrotechnik und sollte von Experten wie z. B. Ingenieurinnen und Ingenieuren der technischen Akustik durchgeführt werden. Hierzu gehört die normgerechte Erstellung und Abnahme der Anlage.

Um den Bereich induktiver Höranlagen für die potentiellen Nutzer einfach erkennbar zu gestalten, ist eine entsprechende Kennzeichnung vorzunehmen (siehe Abbildung 8).

Insbesondere Besprechungs- und Veranstaltungsräumen sollten mit induktiven Höranlagen ausgestattet sein, um den Nutzerinnen und Nutzern die allgemein übliche freie Platzwahl zu ermöglichen und eine räumliche Abgrenzung von den anderen Anwesenden zu vermeiden.

Funk-Übertragung (FM)

FM-Übertragungsanlagen werden vorzugsweise in Vortragsräumen, Schulungs- und Seminarräumen aller Art eingesetzt. Sie eignen sich in erster Linie bei einer geringen Anzahl potentieller Nutzer.

FM-Übertragungsanlagen greifen das Tonsignal ab und führen es einem Funksender zu. Die innerhalb des Raumes an Empfangsgeräte übertragenen Signale werden mittels Umhänge-Induktionsschleife, Kabel oder Bluetooth an das jeweilige Hörgerät weitergeleitet.

Verfügen die Nutzer nicht über entsprechend ausgestattete Hörgeräte, ist alternativ der Einsatz von Kopfhörern möglich.

Maßgebliche Kriterien bei der Auswahl von FM-Übertragungsanlagen sind insbesondere

- Anzahl möglicher Sender (Mikrofone)
- Reichweite der Funksignale
- Klangqualität
- Verstärkerleistung

Innerhalb der Reichweite des Funkempfängers besteht für die Nutzer die Möglichkeit der freien Bewegung und Platzwahl.

Abb. 9
Kennzeichnung für
FM-Übertragungsanlagen



FM-Übertragungsanlagen sind auch in mobiler Ausführung erhältlich. Hierbei sind Sender und Mikrofone in kleine Geräte integriert (siehe Abbildung 10). Dies ermöglicht den Einsatz bei Veranstaltungen an wechselnden Orten sowie als Personenführungsanlagen.

Eine entsprechende Kennzeichnung erleichtert potentiellen Nutzern die Wahrnehmung einer vorhandenen FM-Übertragungsanlage (siehe Abbildung 9).

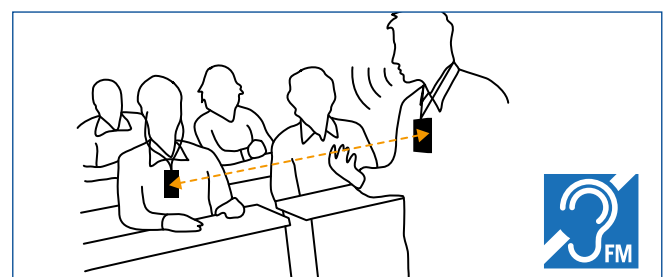


Abb. 10 Beispiel für eine mobile FM-Anlage

Infrarot-Übertragung (IR)

Einsatzbereiche und Anzahl der potentiellen Nutzerinnen und Nutzer von IR-Übertragungsanlagen sind denen von FM-Übertragungsanlagen vergleichbar.

IR-Übertragungsanlagen greifen das Tonsignal ab und führen es einem oder mehreren IR-Flächenstrahlern zu. Die Strahler übertragen die Signale in Form von IR-Lichtstrahlen an entsprechende Empfangsgeräte. Diese wandeln die Signale wieder in Audiosignale um (siehe Abbildung 12).

Die Empfangsgeräte leiten die Signale mittels Umhänge-Induktionsschleife oder Kabel an das jeweilige Hörgerät weiter. Verfügen die Nutzer nicht über entsprechend ausgestattete Hörgeräte, ist alternativ der Einsatz von Kopfhörern möglich.

IR-Übertragungsanlagen eignen sich insbesondere für Anwendungen, bei denen Abhörsicherheit gefordert ist (z. B. in Besprechungsräumen).

Ihr Einsatz bietet sich zudem an, wenn viele elektrische Installationen Störquellen darstellen, so etwa in Theatern.

Bei IR-Übertragungsanlagen ist der Bewegungsraum der Nutzer auf den Sendebereich der IR-Flächenstrahler begrenzt.

Die Übertragungsqualität kann durch Unterbrechung oder Einschränkung des Sichtkontaktes zwischen IR-Flächenstrahler und Empfänger (z. B. Säulen, Raumkrümmungen) deutlich herabgesetzt werden.

Eine entsprechende Kennzeichnung erleichtert potentiellen Nutzern die Wahrnehmung einer vorhandenen IR-Übertragungsanlage (siehe Abbildung 11).



Abb. 11
Kennzeichnung für IR-Übertragungsanlagen

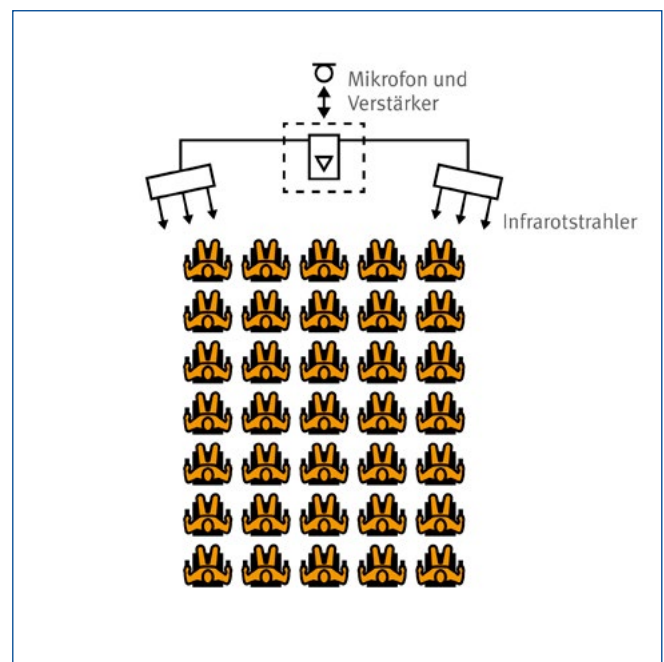


Abb. 12 Prinzip einer IR-Übertragungsanlage

Schalteranlagen

Sprechanlagen an Schaltern in Kopplung mit induktiven Übertragungsanlagen erlauben eine verbesserte Verständigung mit Menschen, die Hörgeräte tragen. Die induktive Übertragung minimiert weitgehend den Störschall, welcher in Empfangsbereichen sehr hoch sein kann.

Sinnvoll ist es, für Menschen, die kein eigenes Hörgerät tragen, Empfangsteile vorzuhalten. Der induktive Empfang sollte ab ca. 90 cm bis 180 cm über dem Boden und einer Entfernung von 35 cm bis 55 cm vom Tresen mit einer Tiefe von 30 cm möglich sein (siehe Abbildung 13). Schalter mit induktiver Empfangsmöglichkeit sind mit dem einschlägigen internationalen Symbol zu kennzeichnen.

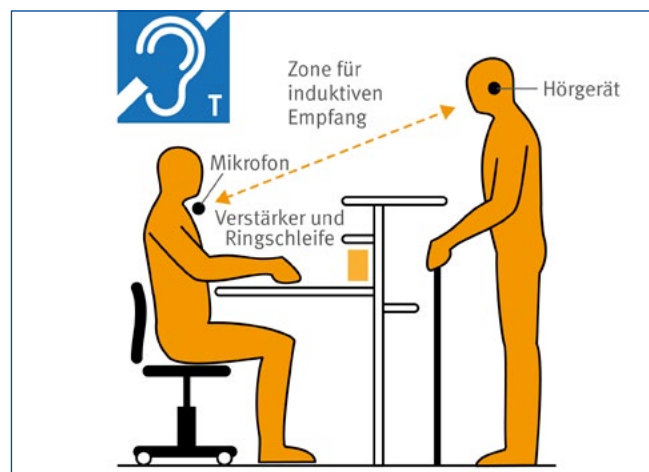


Abb. 13 Schalteranlage mit induktiver Kommunikation

Licht- und Beleuchtungsqualität

Für Menschen mit auditiven Einschränkungen sind Licht- und Beleuchtungsqualität relevante Faktoren für Kommunikation. Sie machen die Sprechbewegungen der Gesprächspartner oder Vortragenden Personen besser sichtbar und verbessern die nonverbale Kommunikation.

Die Beleuchtung muss darauf ausgerichtet sein, keine störenden Schlagschatten auf Gesichter zu werfen und Hintergrundblendung auszuschließen.

So ist eine gleichmäßige Leuchtdichteverteilung im Gesichtsfeld zu gewährleisten. Dies ist auch für das Gesicht, vor allem die Mundpartie, von Vortragenden Personen wichtig.

Durch Sitzplatzangebote in der näheren Umgebung der Vortragenden Person wird Menschen mit Höreinschränkung das Ablesen der Sprechbewegungen zusätzlich erleichtert (siehe Abbildung 14).

Gleichzeitig ist auf eine Blendungsbegrenzung zu achten. Hell beleuchtete Wände und Tageslichteinfall über Fenster im Hintergrund von Gesprächspartnern sind zu vermeiden.

Eine gute vertikale Ausleuchtung ist wesentlich, um Sprechbewegungen, Mimik, Gestik, Gebärden ablesen zu können. So sollte die mittlere Beleuchtungsstärke auf vertikalen Flächen ca. dem 0,5- bis 0,7-Fachen der horizontalen Beleuchtungsstärke entsprechen. Der Lichteinfall über Fenster oder Oberlichter sollte eine gleichmäßige Raumausleuchtung gewährleisten. Über moderne Tageslichtlenkungssysteme sind gute Voraussetzungen zu schaffen.



Abb. 14 Gut erkennbare Mundpartie

Gebärdensprachdolmetscher

Gehörlose Menschen – also Menschen, die vor dem Spracherwerb das Gehör verloren haben – kommunizieren fast ausschließlich über Gebärden. Für den Austausch mit Menschen, die der Gebärdensprache nicht mächtig sind, ist die Vermittlung eines Gebärdendolmetschers nötig, und dies nicht nur im Zusammenhang mit Vortragsveranstaltungen, sondern auch bei Behördengängen usw.

So bedarf es immer räumlicher Bereiche, die für die Sprachvermittlung über Gebärden geeignet sind. Sowohl der Gebärdendolmetscher als auch die sprechende Person muss sich im Gesichtsfeld des Zuhörers befinden.

Einrichtungen zum Warnen, Alarmieren und Informieren

Menschen ohne Höreinschränkung nehmen akustische Informationen „nebenbei“ und „parallel“ auf, was Menschen mit auditiven Einschränkungen nicht vermögen.

Für sie gilt es, spezielle Maßnahmen zu ergreifen, um ihre Aufmerksamkeit auf die Information zu richten.

Alarmierungseinrichtungen für Räume mit überwiegender Einzelnutzung – beispielsweise Einzelbüros und Hotelzimmer – benötigen Ausstattungen nach dem

Zwei-Sinne-Prinzip. So wird der Notfall akustisch, visuell und gegebenenfalls zusätzlich über Vibration signalisiert.

Gegensprechanlagen für Notrufe mit dynamischer schriftlicher Anzeige („bitte sprechen“, „Hilfe kommt“) in der Landessprache und zusätzlich auf Englisch erlauben es Gehörlosen und ertaubten Menschen, sich in Gefahrensituationen besser zurechtzufinden.

Türkommunikationsanlagen

Gegensprechanlagen werden unter anderem auch für Schalter- und Türkommunikationsanlagen eingesetzt. Wesentliche Informationen sind nach dem Zwei-Sinne-Prinzip zu vermitteln – für Menschen mit Höreinschränkung visuell, beispielsweise über Lichtsignale.

Die schriftliche Darbietung von Informationen wie „Türe öffnet“ und „bitte warten“ auf der Außenstation ist ebenfalls geeignet und verbessert den Komfort für Menschen mit auditiven Einschränkungen.

Die Sprachkommunikation sollte in Abhängigkeit vom Umgebungsschallpegel möglichst (automatisch) angepasst werden. Empfohlen wird eine Differenz zwischen Sprache und Umgebungsgeräusch von mindestens 10 dB.

Türsprechanlagen mit Videoterminal erleichtern die Kommunikation erheblich, da man den Gegenüberstehenden sieht, erkennt und zudem die Möglichkeit hat, Mimik und Gestik zu interpretieren. Moderne Geräte mit Farbkamera ermöglichen sogar Tag-Nacht-Umschaltung und Gegenlichtkompensation (siehe Abbildung 15).



Abb. 15 Türkommunikationsanlage mit Videoterminal



In den folgenden Angaben finden Sie weitere wertvolle Hinweise zu diesem Themenbereich.

Folgende Kapitel sind zu berücksichtigen:

Teil 2

Kapitel 1.1	Planungsgrundlagen
Kapitel 2.1	Visuelle Gestaltung
Kapitel 2.3	Taktile Gestaltung

Weiterführende Informationen

Technische Regeln für Arbeitsstätten –
 Barrierefreie Gestaltung von Arbeitsstätten – ASR V 3a.2
 DIN 18040-1:2010-10: Barrierefreies Bauen – Planungs-
 grundlagen – Teil 1: Öffentlich zugängliche Gebäude
 DIN 18041:2016-03: Hörsamkeit in Räumen - Anforderun-
 gen, Empfehlungen und Hinweise für die Planung
 DIN 4109-1:2016-07: Schallschutz im Hochbau - Teil 1:
 Mindestanforderungen
 DIN EN 60118-4:2015-10: Akustik - Hörgeräte - Teil 4:
 Induktionsschleifen für Hörgeräte - Leistungsanfor-
 derungen (IEC 60118-4:2014); Deutsche Fassung EN
 60118-4:2015
 DIN EN ISO 7731:2008-12: Ergonomie – Gefahrensignale
 für öffentliche Bereiche und Arbeitsstätten –
 Akustische Gefahrensignale
 DIN EN 60849:1999-05: Elektroakustische
 Notfallwarnsysteme
 E-DIN EN 50849:2015-02: Elektroakustische
 Notfallwarnsysteme
 Deutscher Schwerhörigenbund e. V. –
 Induktive Höranlagen – Richtlinien für den Auftraggeber
 DIAS GmbH/Projekt hörkomm.de –
 Barrierefrei hören und kommunizieren in der Arbeitswelt

Die Auflistung ist nicht abschließend und sollte vor Anwendung auf Aktualität geprüft werden.

2.3 Taktile Gestaltung

Informationen aus unserer Umwelt und unserem Umfeld nehmen wir zu 80 bis 90 % durch Sehen, d. h. visuell auf. Beeinträchtigungen des Sehvermögens bedingen, dass ein Ausgleich über andere Sinne erfolgen muss. So setzen blinde Menschen oder Menschen ohne ausreichendes Sehvermögen vordringlich ihre taktilen und auditiven Sinne (Tastsinn und Hörvermögen) ein. Diese Sinne müssen gezielt geschult sein. Nach Möglichkeit ist die Vermittlung von Informationen parallel für verschiedene Sinne anzubieten.

Allgemeines

Der Informationsvermittlung mittels Tastsinn kommt mit zunehmendem Sehverlust eine wichtige Rolle zu.

Um sich zurechtzufinden, müssen auch blinde und hochgradig sehbehinderte Menschen ihre Umgebung wahrnehmen und erkennen können. Hierfür ist ein mit taktilen Orientierungshilfen ausgestattetes Umfeld erforderlich, aus dem sie ausreichende Informationen ableiten können.

Gleiche Voraussetzungen gelten für die Nutzbarkeit von Anlagen und Arbeitsmitteln – beispielsweise durch taktil erfassbare Bedienelemente.

Bei der taktilen Orientierung wird in der Bewegung tastend mit

- dem Langstock
 - den Füßen
 - den Händen
- die Umwelt erfühlt.

Dabei sind der Nahbereich und der Fernbereich zu unterscheiden.

Für den Fernbereich kommen Hilfsmittel zum Einsatz, in aller Regel der Langstock, mit dem Hindernisse im Raum sowie die Struktur und Textur in der Fläche detektiert werden (siehe Abbildung 1).

Zusätzlich hilft es blinden und sehbehinderten Menschen, topografische Situationen über die Füße und Schuhsohlen wahrzunehmen und zu erkennen.

Barrierefreies Planen soll für den zu erwartenden Personenkreis gleiche Bedingungen bezogen auf die Zugänglichkeit von Räumen sowie die Nutzung von Einrichtung und Ausstattung schaffen. Kompensatorische Hilfen, die die Orientierung und Informationsaufnahme in angemessener Form und hinreichend gewährleisten, fördern Selbständigkeit und Unabhängigkeit erheblich.

Je größer die Unterschiede der Oberfläche in der Struktur und im Härtegrad verwendeter Materialien sind, desto größer ist die Signalwirkung und damit die Unterscheidbarkeit.

Der Nahbereich wird in erster Linie mit der Hand oder mit den Fingerkuppen abgetastet.

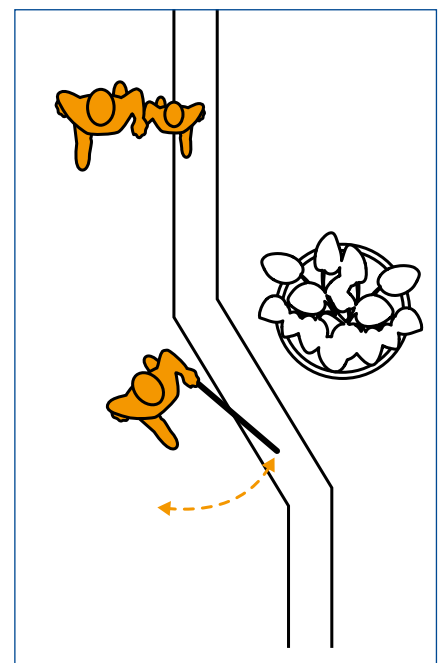


Abb. 1
Bodenleitsysteme
zur Zielfindung und
Umgehung von
Hindernissen

Orientieren und Leiten mit dem Langstock und den Füßen

Sehbehinderte und blinde Menschen, die einen Langstock einsetzen, orientieren sich mit der sogenannten Tipp- oder Schleiftechnik über Pendelbewegungen des Langstocks (siehe Abbildung 2).

Die Kontraste zwischen zwei benachbarten Flächen sind wesentliche Informationsgeber. Da die taktile Wahrnehmung und Erkennung über den Langstock nur sehr grob ist, bedarf es einer eindeutigen Differenzierung einzelner Flächen.

Dies kann durch die Verwendung unterschiedlicher Bodenbeläge oder von Bodenindikatoren gewährleistet werden.

Weitere Informationen zu Bodenbelägen sind in gesonderten Fachinformationsblättern enthalten.

Orientierungshilfen für sehbehinderte und blinde Menschen müssen

- systematisch
- durchgehend
- zusammenhängend gestaltet sein.

Dies sollte möglichst unabhängig von gegebenenfalls parallel vorhandenen visuellen und auditiven Orientierungshilfen gewährleistet sein. Voraussetzung für die Nutzbarkeit eines Leit- und Orientierungssystems ist, dass die Systematik wiederkehrend und überall mit gleicher Bedeutung ausgeführt wird.

Weitere Informationen zu Leit- und Orientierungssystemen sind in gesonderten Fachinformationsblättern enthalten.

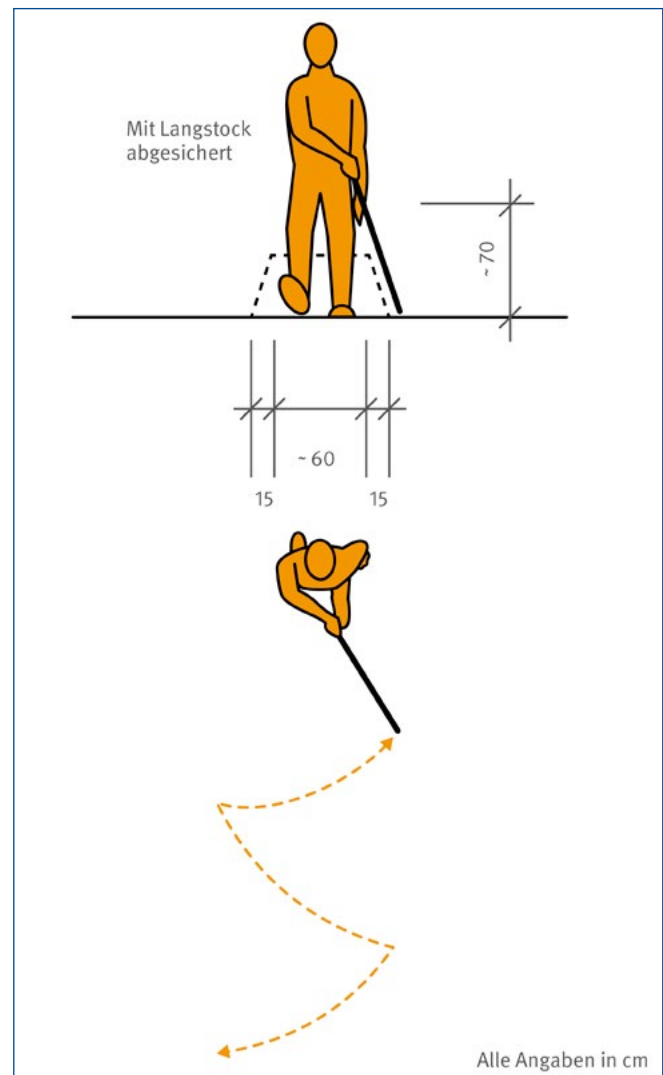


Abb. 2 Absicherung des Bewegungsraums über Pendelschlag

Orientieren und Leiten mit Hilfe der Hände

Die Orientierung in unmittelbarer Nähe erfolgt mit Hilfe der Hand und der Finger.

So können Handläufe in Gebäuden mit taktilen Hilfen versehen werden, die Informationen für Sehbehinderte und Blinde vermitteln. Beispiele hierfür sind

- Stockwerksanzeigen an Treppenhandläufen am Treppenan- und -austritt (siehe Abbildung 3 und 4)
- Raumbezeichnungen oder Richtungshinweise an Handläufen in Fluren



Abb. 3 Stockwerksanzeigen an Handläufen mit Hilfe von Punkten

- Raumbezeichnungen an Türdrückern (siehe Abbildung 5)
- Beschilderungen mit Bezeichnung und Nummer der einzelnen Räume – insbesondere bei allgemein zugänglichen Räumen wie z. B. Sanitärbereichen (siehe Abbildung 7)

Als taktile Hilfen bieten sich einfache Strukturen wie Punkt und Strich (siehe Abbildung 3) oder aber auch erhabene Profil- und Punktschrift an (siehe Abbildung 4).

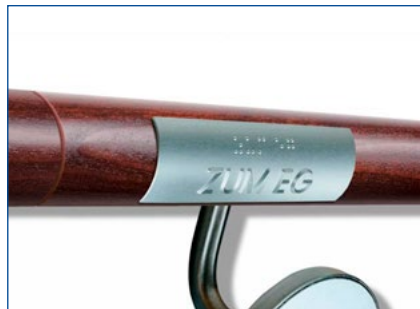


Abb. 4 Stockwerksanzeigen an Handläufen über Punktschrift und erhabene Profilschrift



Abb. 5 Türdrücker mit integrierter Punktbeschriftung

Textliche Informationen

Wesentliche Medien für Information und Orientierung im Nahbereich sind die taktil gestalteten Schriften:

- Punktschrift
- erhabene Profilschrift
- tastbare Normalschrift

Punktschrift (auch Blindenschrift oder Brailleschrift genannt) wird vorwiegend von früherblindeten Menschen genutzt (siehe Abbildung 6).

Für Menschen, die der Brailleschrift nicht mächtig sind – insbesondere späterblindete Menschen – bedarf es zusätzlich der Darstellung der Texte in taktil gestalteter Normalschrift oder erhabener Profilschrift (siehe Abbildung 6a und 6b).

Da der Tastsinn im Vergleich zum Sehsinn nur ein sehr geringes Auflösungsvermögen hat, müssen die taktilen Informationen deutlich sein, damit sie sicher erkannt und flüssig gelesen werden können.

Hinweis: Die Tastnerven in der Fingerkuppe liegen etwa 1,2 mm auseinander, sodass dichter zusammenliegende Punkte nicht voneinander unterschieden werden können.

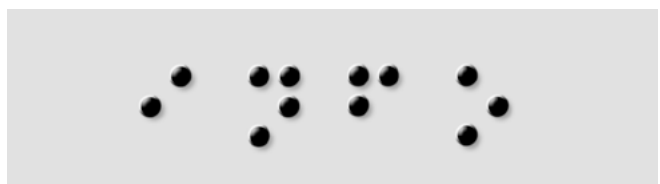


Abb. 6 Punktschrift



Abb. 6 a erhabene Profilschrift



Abb. 6 b tastbare Normalschrift

Bei der Verwendung von Punktsschrift sind entsprechende Mindestmaße zu berücksichtigen, um die Erkennbarkeit der einzelnen Zeichen zu gewährleisten.

Die erhabene Profilschrift ist eine speziell für das taktile Erfassen gestaltete Normalschrift mit einem erhabenen Reliefprofil. Die Höhe der Schriftzeichen ist in der Regel zwischen 10 mm und 25 mm. Die Schrift ist mit prismenförmigem Profil und leicht gerundeter Oberkante auszuführen.

Die erhabene Profilschrift ist nur als Großschrift mit lateinischen Buchstaben und arabischen Ziffern sinnvoll einsetzbar.

Profilschriften sind kontrastierend zum Hintergrund zu gestalten, damit Sehbehinderte sie besser lesen können.

Piktogramme

Piktogramme als kulturübergreifende Darstellungen werden eingesetzt, um situativ und unmittelbar auf weiter Distanz Informationen zu vermitteln.

Für Beschilderungen mit taktilen Symbolen gilt, dass die Symbole mindestens 75 mm hoch sein sollen, damit Menschen mit visuellen Einschränkungen aus mittlerer Distanz sie erkennen können. Klassisches Beispiel hierfür sind die Hinweise auf WC-Anlagen in Form „Mann“ für Herren-WC oder „Frau mit Rock“ für Damen-WC (siehe Abbildung 7). Dies gilt ebenso für die üblichen Symbole für „Rollstuhl“ oder „Fluchtweg“. Die Symbole sollten mindestens 1,2 mm erhaben sein.

Werden Piktogramme für den Nahbereich verwendet, sind sie mindestens 25 mm groß und stark kontrastierend mit eindeutigen Konturen zu gestalten.

Beispielhaft für ein verständliches taktilen Symbol ist die „Glocke“ im Aufzug, welche den Notruftaster anzeigt.

Piktogramme lassen sich für sehbehinderte und blinde Menschen nach den gleichen Kriterien tastbar gestalten wie Schriften.

Problematisch sind sie jedoch für Menschen, die frühblind sind, da sie Bildabstraktionen nur schwer interpretieren können. Für diese Menschen gilt es, Piktogramme möglichst mit Brailleschrift zu ergänzen oder zu erläutern.

Auch Bedienelemente wie Lichtschalter, Türklingeln und Ähnliches können sinnvollerweise mit ertastbaren Piktogrammen ausgestattet werden (siehe Abbildung 8).



Abb. 7 Piktogramm in Kombination mit erhabener Profilschrift und Punktsschrift

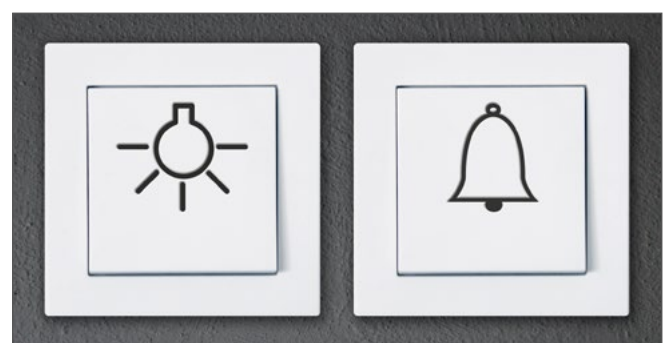


Abb. 8 Tastbare Piktogramme auf Bedienelementen

Tast- und Reliefläne

Zur Orientierung in einer komplexen Umgebung sind Tastpläne in Reliefform nach dem Zwei-Sinne-Prinzip hilfreich (siehe Abbildung 7 und 8). Diese tastbaren Pläne können beispielsweise Grundrisse in Gebäuden, städtebauliche Strukturen oder touristische Informationen vermitteln.

Sie sollten an exponierter Lage, etwa an Gebäudeeingängen oder erwartungskonform an zentralen Punkten positioniert werden. Über Tast- und Reliefläne wird sehbehinderten und blinden Menschen ermöglicht, eigenständig den Weg zum gewünschten Ziel zu erkunden und ihn sich einzuprägen. Für sehbehinderte Menschen sind Tastpläne zugleich kontrastreich und mit großer Schrift zu gestalten.



Abb. 7 und 8

Festung Ehrenbreitstein: Topologische Orientierungshilfe als Tastmodell (Quelle: Meuser Architekten, Berlin)

Topologische Orientierungshilfen

Geschickt eingesetzte Orientierungshilfen für blinde und sehbehinderte Menschen können sich völlig selbstverständlich in die Gestaltung einfügen und Bestandteil davon sein (z. B. Baumalleen, markante Gebäude, Brunnenanlagen, Plätze in Städten oder wasserführende Rinnensysteme).

Vernetzung multimodaler Prinzipien der Orientierung

Die Orientierung und Wegeführung in Gebäuden, Gebäudekomplexen, Außenräumen, Freiräumen und Verkehrsanlagen sollte zusätzlich zu taktilen Beschriftungen weitere Komponenten wie taktile Übersichtsskizzen, akustische Informationen, Wegeleitungen über Bodenindikatoren und elektronische Leitelemente einschließen.

Es gilt die einzelnen Komponenten entsprechend ihrer Leistungsmerkmale logisch, zusammenhängend und gleichbleibend zu einem System zu verknüpfen. Wesentlich ist zudem, dass das Leitsystem lückenlos ist und klar definiert wird, welche Informationen an welcher Stelle mit welchem Umfang und über welche Medien übermittelt werden.



In den folgenden Angaben finden Sie weitere wertvolle Hinweise zu diesem Themenbereich.

Folgende Kapitel sind zu berücksichtigen:

Teil 2

Kapitel 1	Planungsgrundlagen
Kapitel 2.1	Visuelle Gestaltung
Kapitel 2.2	Auditive Gestaltung

Weiterführende Informationen

Technische Regeln für Arbeitsstätten – Barrierefreie Gestaltung von Arbeitsstätten – ASR V 3a.2
 DIN 18040-1:2010-10: Barrierefreies Bauen – Planungsgrundlagen – Teil 1: Öffentlich zugängliche Gebäude
 DIN 32984:2011-10: Bodenindikatoren im öffentlichen Raum
 DIN 32986:2015-01: Taktile Schriften und Beschriftungen – Anforderung an die Darstellung und Anbringung von Braille- und erhabener Profilschrift
 DIN 32976:03-2007: Blindenschrift – Anforderungen und Maße
 DIN EN 81 70:2005-09, Sicherheitsregeln für die Konstruktion und den Einbau von Aufzügen – Besondere Anwendungen für Personen- und Lastenaufzüge – Teil 70: Zugänglichkeit von Aufzügen für Personen einschließlich Personen mit Behinderungen; Deutsche Fassung EN 81-70:2003 + A1:2004

Die Auflistung ist nicht abschließend und sollte vor Anwendung auf Aktualität geprüft werden.



3 Äußere Erschließung auf dem Grundstück

3.1 Allgemeines

Die äußere Erschließung umfasst die Flächen und Wege, die vom öffentlichen Verkehrsraum zu einer baulichen Anlage führen. Sie muss für die Nutzung von Personen mit den weitestreichenden Bedürfnissen ausgelegt sein. Dies können Personen mit Rollstühlen oder Rollatoren sein. Gleichzeitig müssen die Orientierungs- und Kommunikationsbedürfnisse von Menschen mit sensorischen und kognitiven Einschränkungen Berücksichtigung finden. Andere Nutzergruppen wie z. B. Lieferanten oder Eltern mit Kinderwagen profitieren ebenso von der barrierefreien Gestaltung. Wichtig ist, dass die getroffenen Maßnahmen die Voraussetzungen für eine allgemeine Zugänglichkeit und Nutzung schaffen.

Allgemeines

Parkplätze, Gehwege und sonstige Verkehrsflächen dienen der äußeren Erschließung von baulichen Anlagen. Maßgebliche Gestaltungselemente sind hierbei die Verkehrs- und Bewegungsflächen. Den größten Flächenbedarf haben in der Regel Nutzerinnen und Nutzer von Rollstühlen und Gehhilfen. Darüber hinausgehender Flächenbedarf kann auch der beidhändige Handtransport durch Beschäftigte mit sich bringen. Bei der Flächengestaltung müssen dem Begegnungsfall und dem Richtungswechsel dieser Personengruppen Rechnung getragen werden.

Für Menschen, die auf einen Rollstuhl oder Rollator angewiesen sind, ist eine schwellen- und stufenlose Erschließung zwingend notwendig. Die gefahrlose Nutzung von Gehwegen und Verkehrsflächen setzt voraus, dass die Oberflächen fest und eben gestaltet sind. Die Erschließung ist trittsicher, ausreichend ausgeleuchtet und möglichst querneigungsfrei auszuführen.

In Einzelfällen kann die topographische Situation (z. B. Hanglagen) genutzt werden, um ein Gebäude auf mehreren Ebenen ohne Aufzug zu erschließen. Unvermeidbare geringe Niveauunterschiede können entweder mit topographischer Gestaltung oder mit Rampen überbrückt werden.

Die Bewegungsflächen und der darüberliegende Bewegungsraum dürfen in ihrer Funktion durch hineinragende Bauteile, Ausstattungselemente (z. B. Poller und Findlinge) oder Bewuchs nicht eingeschränkt werden.

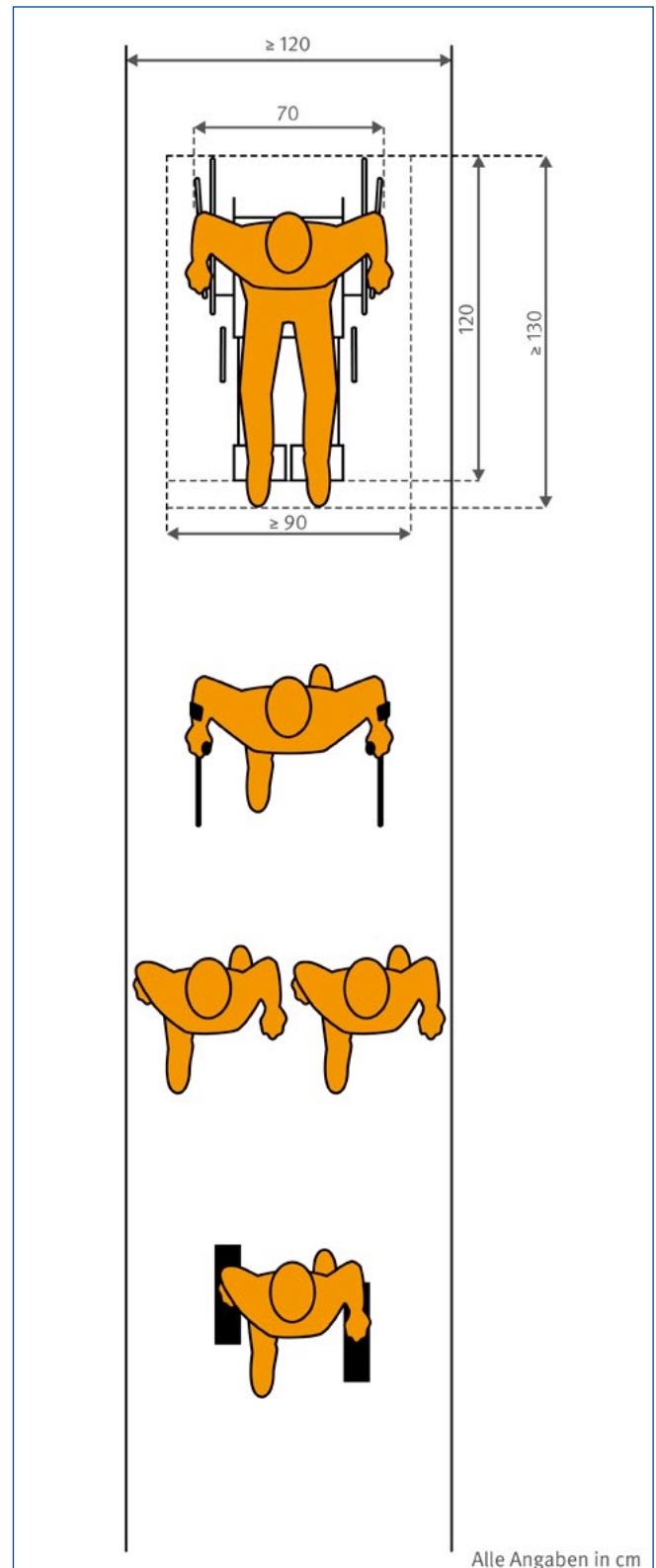


Abb. 1

Übersichtliche Erschließungs- und Leitsysteme erleichtern die Orientierung auf Parkplätzen, Gehwegen und sonstigen Verkehrsflächen. Die Beschilderung muss übersichtlich und kontrastreich gestaltet sein. Dies erleichtert auch die Orientierung von Menschen mit kognitiven Einschränkungen. Leitsysteme nach dem Zwei-Sinne-Prinzip unterstützen die Orientierung maßgeblich



In den folgenden Angaben finden Sie weitere wertvolle Hinweise zu diesem Themenbereich.

Folgende Kapitel sind zu berücksichtigen:

Teil 2

Kapitel 3.2 **Gehwege und Verkehrsflächen im Außenbereich**

Kapitel 3.4 **Leitsysteme im Außenbereich**

Kapitel 3.5 **PKW-Stellplätze**

Weiterführende Informationen

Arbeitsstättenverordnung – ArbStättV
Technische Regeln für Arbeitsstätten –
Barrierefreie Gestaltung von Arbeitsstätten – ASR V 3a.2
Landesbauordnungen
DIN 18040-1:2010-10: Barrierefreies Bauen – Planungsgrundlagen – Teil 1: Öffentlich zugängliche Gebäude
DIN 18040-3:2014-12: Barrierefreies Bauen – Planungsgrundlagen – Teil 3: Öffentlicher Verkehrs- und Freiraum
DIN 32975:2009-12: Gestaltung visueller Informationen im öffentlichen Raum zur barrierefreien Nutzung
DIN 32984:2011-10: Bodenindikatoren im öffentlichen Raum
DIN-Fachbericht 124:2002: Gestaltung barrierefreier Produkte
Hinweise für barrierefreie Verkehrsanlagen – H BVA (Ausgabe 2011)

Die Auflistung ist nicht abschließend und sollte vor Anwendung auf Aktualität geprüft werden.

3.2 Gehwege und Verkehrsflächen im Außenbereich

Gehwege stellen die Verbindung von Gebäuden mit dem öffentlichen Verkehrsraum und mit privaten Verkehrsflächen wie z. B. Parkplätzen sicher. Die Zugänglichkeit von Gebäuden hängt maßgeblich davon ab, dass Gehwege allgemein nutzbar sind. Außenliegende Verkehrsflächen auf privaten Grundstücken stellen auch Vorplätze oder Innenhöfe dar. Diese dienen in der Regel als Aufenthalts- und Ruhezonen für die Gebäudenutzer und -besucher.

Zielsetzung barrierefreien Planens muss es sein, die eigenständige und leichte Nutzbarkeit von Gehwegen und Verkehrsflächen für den zu erwartenden Personenkreis zu gewährleisten. Hierzu ist der Gruppe mit den weitestreichenden Bedürfnissen Rechnung zu tragen.



Abb. 1 Leicht wahrnehmbarer Gehweg

Allgemeines

Maßgebliche Voraussetzungen für die Nutzung von Gehwegen und Verkehrsflächen sind deren Wahrnehmbarkeit und Erkennbarkeit. Für Menschen mit Sehbehinderung oder mit kognitiver Einschränkung setzt dies eine kontrastreiche Gestaltung von Gehwegen und Verkehrsflächen gegenüber der angrenzenden Umgebung voraus. Gleichzeitig wird hierdurch für alle ortsunkundigen Personen wie z. B. Besucher, Kunden oder Lieferanten die Orientierung erleichtert.

Zur allgemeinen Nutzbarkeit von Gehwegen und Verkehrsflächen ist eine eigenständige und leichte Erreichbarkeit zu gewährleisten. Dies bedeutet, dass die Erreichbarkeit von Gehwegen oder Verkehrsflächen weder durch dauerhafte bauliche noch durch temporäre, etwa witterungsbedingte Hindernisse erschwert oder verhindert werden darf.

Orientierung

Menschen können nur wahrnehmbare Gehwege und Verkehrsflächen bewusst nutzen.

Die barrierefreie Gestaltung soll eine selbstverständliche Auffindbarkeit für alle zu erwartenden Nutzerinnen und Nutzer sicherstellen. Bei Gehwegen gilt dies sowohl für die Orientierung zum Gebäude hin als auch vom Gebäude weg in Richtung des öffentlichen Verkehrsraumes.

Insbesondere für Menschen mit sensorischer oder kognitiver Einschränkung bestehen erhöhte Anforderungen an eine leichte Wahrnehmbarkeit von Gehwegen und Verkehrsflächen. Diesen Bedürfnissen kann Rechnung getragen werden durch:

- visuell und taktil kontrastreiche Gestaltung gegenüber angrenzenden Bereichen wie z. B. dem öffentlichen Verkehrsraum

- die bauliche Gestaltung an Übergangsbereichen, etwa zum öffentlichen Verkehrsraum hin (siehe Abbildung 2)
- die Einbindung in ein übergeordnetes Leitsystem z. B. in Form einer Beschilderung

Gehwege und Verkehrsflächen müssen für alle Nutzer erkennbar sein. Den daraus folgenden Bedürfnissen von blinden und sehbehinderten Menschen kann bei der Gestaltung von Gehwegen und Verkehrsflächen beispielsweise Rechnung getragen werden durch:

- übersichtlichen Verlauf von Gehwegen
- ausreichende, gleichmäßige und blendfreie Beleuchtung
- visuell, taktil oder akustisch kontrastreich gestaltete Bodenbeläge und Begrenzungen (siehe Abbildung 3)



Abb. 2 Übergangsbereich zum öffentlichen Verkehrsraum



Abb. 3 Taktile und visuell kontrastreiche Begrenzung

Um eine zweifelsfreie Wahrnehmbarkeit und Erkennbarkeit von Gehwegen und Verkehrsflächen zu gewährleisten, ist bei der Gestaltung die konsequente Umsetzung des Zwei-Sinne-Prinzips erforderlich.

Hierfür bieten sich Bodenbeläge an, die

- taktile durch unterschiedliche Oberflächenstrukturen
- visuell durch differenzierte Farbgebung

- akustisch durch unterschiedliche Klangeigenschaften als Leitlinie erfassbar sind.

Gehwegbegrenzungen in Form von Rasenkantensteinen oder Bordsteinen sind mit einer Höhe von mindestens 3 cm auszuführen. Grenzt der Bordstein den Gehweg zu einer Fahrbahn ab, so sind 6 cm Höhe erforderlich.

Erreichbarkeit

Damit Gehwege und Verkehrsflächen für sämtliche Nutzer erreichbar sind, sind sowohl dauerhafte als auch temporäre Hindernisse zu beseitigen. Eine uneingeschränkte Erreichbarkeit erfordert für Menschen mit eingeschränkter Mobilität wie auch für Beschäftigte mit Transportmitteln die stufen- und schwellenlose Anbindung an angrenzende Bereiche wie den öffentlichen Verkehrsraum.

Auch temporäre Hindernisse wie z. B. unzureichend beleuchtete und unübersichtliche Bereiche sind

auszuschließen. Diese stellen für eine Vielzahl von Personen unpassierbare Angsträume dar, die die Erreichbarkeit weiterführender Gehwege oder Verkehrsflächen deutlich erschweren oder verhindern.

Große Gehweglängen sind zu vermeiden, da dies insbesondere für Menschen mit eingeschränkter Mobilität und Körperkraft eine Barriere darstellt. Bei unvermeidbar großen Weglängen sind im Wegeverlauf barrierefrei erreichbare und nutzbare Ruhezone vorzusehen.

Gehwege

Die Nutzbarkeit von Gehwegen hängt maßgeblich von einem ausreichend großen Flächenangebot ab. Bei der Ermittlung der erforderlichen Flächen sind die Personen mit den weitestreichenden Bedürfnissen zu berücksichtigen.

Dies können Menschen mit Rollstuhl oder Gehhilfen sein. Den räumlichen Bedürfnissen dieser Personengruppen wird man gerecht, wenn insbesondere:

- für die Begegnung von Personen mit Rollstuhlnutzerinnen oder -nutzern die Breite von Gehwegen mindestens 150 cm beträgt und nach höchstens 15 m

Länge eine Fläche von mindestens 180 cm x 180 cm vorhanden ist

- Gehwege bis 6 m Länge ohne Richtungsänderung eine Wegbreite von mindestens 120 cm aufweisen, soweit am Anfang und Ende eine Wendemöglichkeit gegeben ist und die dafür zur Verfügung stehende Fläche mindestens 150 cm x 150 cm beträgt
- Gehwege durchgängig mit einer Breite von mindestens 180 cm ausgeführt werden, wenn regelmäßig mit der Begegnung zweier Rollstuhlnutzer zu rechnen ist

Für Gehwege und Verkehrsflächen im öffentlichen Verkehrsraum gehen die Anforderungen über die benannten Maße teilweise hinaus.

Vielfach übersteigt die für andere Personen erforderliche Gehwegbreite die Bedürfnisse von Menschen mit Behinderung. So kann der Platzbedarf für Transporte durch Beschäftigte, Lieferanten oder Gäste höher liegen.

Die lichte Höhe über der nutzbaren Gehwegbreite darf 2,25 m nicht unterschreiten.

Bei der Gestaltung von Gehwegen ist für den Einzelfall zu prüfen, inwieweit die vorgenannten Mindestmaße den individuellen Nutzungsanforderungen gerecht werden.

Dabei sind z. B.

- die maximale Anzahl der zeitgleich zu erwartenden Nutzer
- die Häufigkeit der Begegnung mit größeren Personengruppen zu berücksichtigen.

Im Ergebnis können Abmessungen oberhalb der genannten Mindestmaße erforderlich sein.

Niveaunterschiede

Unvermeidbare geringe Niveaunterschiede sind entweder durch topographische Gestaltung (Beseitigung von Höhenunterschieden) oder mit Rampen zu überbrücken.

Die Längsneigung von Gehwegen und Verkehrsflächen ist im Allgemeinen auf 3 % zu beschränken. Sie darf bis zu 6 % betragen, wenn in Abständen von höchstens 10 m Zwischenpodeste mit einem Längsgefälle von höchstens 3 % angeordnet werden. Diese sollten eine Länge von mindestens 150 cm haben. Bei einem Längsgefälle

von mehr als 3 % sollten Handläufe vorgesehen werden, die für Menschen mit eingeschränkter Kraft eine Erleichterung darstellen.

Insbesondere für Rollstuhlfahrer und Menschen mit Transportwagen ist eine Querneigung zu vermeiden. Ist sie unabänderlich, darf sie 2,5 % nicht überschreiten. Soweit zugleich eine Längsneigung besteht, sollte die Querneigung maximal 2 % betragen.

Bodenbeläge

Entscheidenden Einfluss auf die Nutzbarkeit von Gehwegen und Verkehrsflächen haben die verwendeten Bodenbeläge z. B. durch ihre

- Ebenheit, Rutschhemmung und Festigkeit
- Blendungseigenschaften
- witterungs- und verschleißbedingte Veränderung von Eigenschaften

Die barrierefreie Gestaltung von Bodenbelägen wird in einem gesonderten Fachinfoblatt behandelt.

Einbauten und Ausstattungselemente

Gehwege müssen frei von Einbauten und Ausstattungselementen wie z. B. Sitzbänken sein.

Bei nicht vermeidbaren Einbauten in Verkehrsflächen für den Geh- und Fahrverkehr ist die Wahrnehmbarkeit für alle Personen sicherzustellen. Dies kann erfolgen durch:

- visuell kontrastierende Gestaltung für Menschen mit Sehbehinderung (siehe Abbildung 4)
- durch rechtzeitig taktile erfassbare Einbauten für blinde Menschen (siehe Abbildung 5)

Poller, die in der nutzbaren Gehwegbreite angeordnet sind, müssen eine Höhe von mindestens 0,90 m aufweisen und kontrastreich gekennzeichnet sein.

Die lichte Breite zwischen Hindernissen an unvermeidbaren Engstellen muss mindestens 0,90 m betragen.

Werden zur Personenführung Umlaufschranken verwendet, sollte die Mindestdurchgangsbreite zwischen ihnen mindestens 1,50 m betragen.

Wie zwischen allen Hindernissen in der nutzbaren Gehwegbreite muss die lichte Breite im Eingang und Ausgang von Umlaufschranken, der Durchgang von Rahmensperren sowie zwischen Pollern mindestens 0,90 m betragen. Eine rechtzeitige und sichere ertastbarkeit von Umlaufschranken und Rahmensperren ist sicherzustellen.



Abb. 4 Visuell kontrastreiche Einbauten

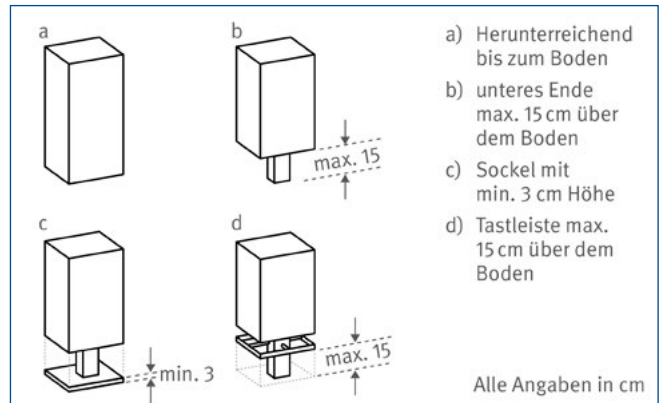


Abb. 5 Taktile erfassbare Einbauten

Aufenthalts- und Ruhebereiche

Weiträumige Verkehrsflächen wie z. B. Vorplätze können insbesondere die Orientierung von Menschen mit sensorischer Einschränkung erschweren.

Dementsprechend muss auch für diese Personengruppe die Abgrenzung zwischen Aufenthaltsflächen und Bewegungsflächen für den Geh- und Fahrverkehr einfach wahrnehmbar sein.

Hierzu ist das Zwei-Sinne-Prinzip anzuwenden: Für unterschiedlich genutzte Flächen sollen zueinander visuell, taktile und akustisch kontrastreiche Bodenbeläge eingesetzt werden (siehe Abbildung 6).



Abb. 6 Visuell und taktile kontrastreiche Bodenbeläge

Um Konflikte mit dem Fußgängerverkehr zu vermeiden, sind Einschränkungen des Aufenthaltsbereichs sitzender Personen zu vermeiden. Im Übergangsbereich zu Verkehrsflächen für den fußläufigen Verkehr sind hierzu Sicherheitsstreifen mit einer Breite von mindestens 60 cm anzuordnen. Diese sind von Ausstattungselementen wie z. B. Sitzbänken freizuhalten (siehe Abbildung 7).

Der Einsatz von Aufkantung zur Unterteilung größerer Verkehrsflächen ist aufgrund der damit verbundenen Stolpergefährdung nicht geeignet.

Angrenzende Verkehrsflächen für den Kraftfahrzeugverkehr sind mit einem deutlich erhöhten Gefährdungspotential für Fußgängerinnen und Fußgänger verbunden. Den entsprechend höheren Anforderungen an die Wahrnehmbarkeit der Abgrenzung kann durch:

- Sicherheitsabstände von mindestens 50 cm
- visuell kontrastreiche Borde mit einer Höhe von mindestens 6 cm

entsprochen werden.

Liegen die Verkehrswege für Fußgänger wie auch Kraftfahrzeuge auf gleichem Niveau, ist zwischen ihnen zusätzlich zum Sicherheitsabstand ein mindestens 30 cm breiter Trennstreifen vorzusehen. Sie müssen visuell als auch taktil gut wahrnehmbar sein.

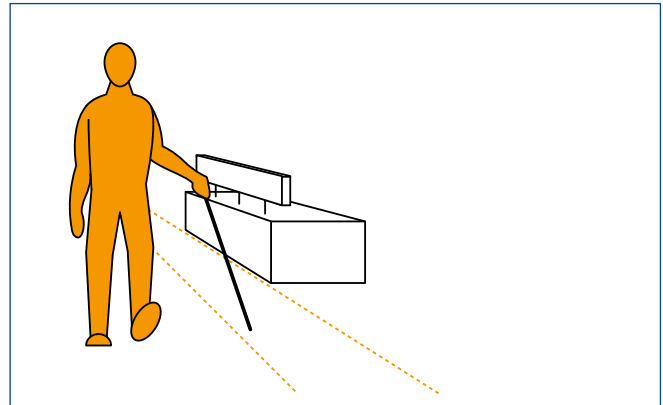


Abb. 7 Sicherheitsstreifen

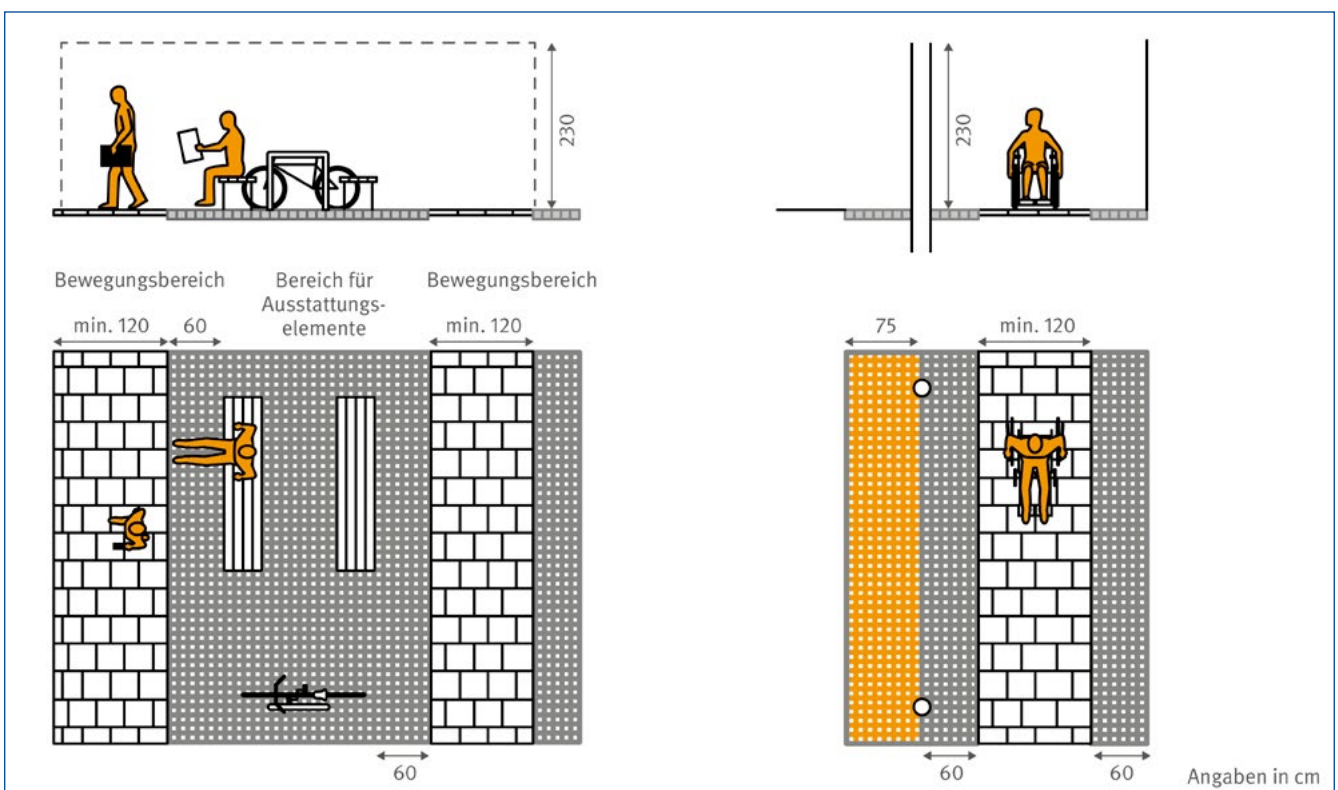


Abb. 8 Ebene Verkehrsfläche

Stark strukturierte Bodenbeläge wie z. B. Natursteinpflaster schränken für verschiedene Personengruppen die sichere und komfortable Nutzbarkeit ein. Hierzu zählen neben Rollstuhl- und Rollatornutzern auch Lieferanten mit Handkarren.

Sind größere Verkehrsflächen mit stark strukturierten Oberflächen etwa aus Gründen der Denkmalpflege nicht vermeidbar, ist mindestens die Hauptwegführung in ebenem Material vorzusehen (siehe Abbildung 8).



In den folgenden Angaben finden Sie weitere wertvolle Hinweise zu diesem Themenbereich.

Folgende Kapitel sind zu berücksichtigen:

Teil 2

- Kapitel 2.1 **Visuelle Gestaltung**
- Kapitel 2.3 **Taktile Gestaltung**
- Kapitel 3.3 **Bodenbeläge im Außenbereich**
- Kapitel 3.4 **Leitsysteme im Außenbereich**
- Kapitel 3.5 **PKW-Stellplätze**
- Kapitel 3.6 **Zugangs- und Eingangsbereiche**
- Kapitel 4.3 **Rampen**

Weiterführende Informationen

- Arbeitsstättenverordnung – ArbStättV
- Technische Regeln für Arbeitsstätten – Barrierefreie Gestaltung von Arbeitsstätten – ASR V 3a.2
- Landesbauordnungen
- DIN 18040-1:2010-10: Barrierefreies Bauen – Planungsgrundlagen – Teil 1: Öffentlich zugängliche Gebäude
- DIN 18040-3:2014-12: Barrierefreies Bauen – Planungsgrundlagen – Teil 3: Öffentlicher Verkehrs- und Freiraum
- DIN 32975:2009-12: Gestaltung visueller Informationen im öffentlichen Raum zur barrierefreien Nutzung
- DIN 32984:2011-10: Bodenindikatoren im öffentlichen Raum
- Hinweise für barrierefreie Verkehrsanlagen – H BVA (Ausgabe 2011)
- Barrierefrei – und jeder weiß, wo es lang geht! Gefahrenabsicherung, Orientierung und Komforterhöhung durch Kontraste (Ausgabe 2012) Pro Retina Deutschland e. V.

Die Auflistung ist nicht abschließend und sollte vor Anwendung auf Aktualität geprüft werden.

3.3 Bodenbeläge im Außenbereich

Die Auswahl und Gestaltung der Bodenbeläge außen liegender Verkehrsflächen haben einen maßgeblichen Anteil an der sicheren und belastungsarmen Erreichbarkeit von baulichen Anlagen und Einrichtungen. Dies gilt insbesondere für Menschen mit Gehbehinderung, aber auch für Menschen, die Lasten mit Hilfsmitteln wie Sackkarren transportieren.

Für eine barrierefreie Gestaltung gelten die nachfolgenden Mindestanforderungen:

Allgemeines

Bodenbeläge unterliegen vielfältigen Anforderungen, damit außen liegende Verkehrsflächen und Aufenthaltsbereiche für alle Nutzerinnen und Nutzer leicht wahrnehmbar, erkennbar, erreichbar und nutzbar sind.

Die leichte Wahrnehmbarkeit und Erkennbarkeit von Bodenbelägen kann sichergestellt werden durch

- visuell kontrastierende Gestaltung zur verbesserten Orientierung sehbehinderter Menschen
- Vermeidung von Spiegelungen (z. B. durch Feuchtigkeit)
- taktil erfassbare Oberflächenstrukturen der Bodenbeläge (z. B. durch eine Kombination von Pflaster- und Plattenbelägen) oder Einsatz von Bodenindikatoren für blinde Menschen (siehe Abbildung 1). Diese müssen sowohl mit dem Langstock als auch mit den Füßen zu erkennen sein.

Die leichte Erreichbarkeit von Aufenthaltsbereichen kann hinsichtlich der Bodenbeläge sichergestellt werden durch Vermeidung von:

- Stufen
- Rutschgefahren
- Stolperstellen

Die barrierefreie Nutzbarkeit von Bodenbelägen kann gewährleistet werden, wenn diese insbesondere:

- eben
- trittsicher
- rutschhemmend
- taktil und visuell kontrastreich
- möglichst blendfrei

sind. Diese Eigenschaften müssen über die geplante Nutzungsdauer hinweg erhalten bleiben.



Abb. 1
Taktile und
visuell erfassbare
Bodenindikatoren



Abb. 2 Stufen als Barrieren

Bodenbeläge sollen ein Gefühl der sicheren Benutzbarkeit vermitteln. Hierzu trägt beispielsweise die Farbgestaltung bei. Sandigerdige Farben vermitteln das Gefühl der Sicherheit. Durchsichtige Flächen in Bodenbelägen wie Glas oder Gitterroste sind zu vermeiden (siehe Abbildung 3).

Die leichte Wahrnehm- und Erkennbarkeit sowie Erreich- und Nutzbarkeit kann über die Nutzungsdauer der Bodenbeläge hinweg nur aufrechterhalten werden z. B. durch:

- regelmäßige Pflege und Reinigung
- Instandhaltung
- Schnee- und Eisbeseitigung
- Beseitigung von Moosen und Laub



Abb. 3 Unsicherheit aufgrund durchsichtiger Bodenbeläge

Material

Die Materialauswahl des Bodenbelags bestimmt grundlegend, inwieweit Eigenschaften wie Ebenheit und Rutschhemmung erreicht und dauerhaft erhalten werden können. Des Weiteren hat sie auch erheblichen Einfluss auf den notwendigen Instandhaltungsaufwand durch Reinigung und Pflege.

Bei der Materialauswahl sind feste und ebene Oberflächen zu bevorzugen. Hierdurch wird insbesondere der erforderliche Kraftaufwand für die Nutzung von Bewegungsflächen minimiert. Dies ist für die Nutzerinnen und Nutzer von Rollstühlen oder Rollatoren von maßgeblicher Bedeutung.

Die vorgenannten Eigenschaften sind u. a. gegeben bei:

- bituminösen Deckschichten
- Betondecken
- wasserdurchlässigen Pflaster- oder Ökosteinen

Nicht oder gering verdichtete Flächen aus Kies oder Sand erfordern demgegenüber vielfach einen erheblichen Kraftaufwand.



Abb. 4 Ungeeignete Materialauswahl

Oberflächen

Wesentliche Eigenschaften der Oberflächen von Belägen sind u.a.

- Ebenheit
- Rutschhemmung/Rauheit
- Struktur
- visuelle und taktile Kontraste

Ebene Oberflächen sind leicht befahrbar. Die Rauheit und Struktur der Oberfläche müssen ein erschütterungsarmes Befahren ermöglichen. Als besonders vorteilhaft haben sich ebene Oberflächen aus Asphalt oder Beton mit möglichst geringem Fugenanteil herausgestellt. Daneben können auch Platten- oder Pflasterbeläge aus Naturstein oder Klinker als Bodenbeläge geeignet sein.

Natursteine mit gebrochenen Oberflächen erfüllen diese Anforderung in der Regel nicht. Bestehende Natursteinpflaster können durch mehrstufige Arbeitsverfahren wie Fräsen, Feinschliff und Flammen geglättet werden (siehe Abbildung 5).

Sind größere Flächen unebenen Pflasters etwa wegen der Denkmalpflege oder aus Gestaltungswillen nicht zu vermeiden, ist die Hauptwegführung in ebener und bündiger Ausführung vorzusehen.

Im Hinblick auf die Ebenheit sind Fugen nach Möglichkeit oberflächenbündig auszuführen (siehe Abbildung 6).

Ist dies technisch nicht realisierbar oder gewünscht, sind die Fugen mit zunehmender Fugentiefe möglichst schmal auszuführen (siehe Abbildung 7).

Um die geforderte Ebenheit über die gesamte Nutzungsdauer hinweg zu erhalten, ist die Tragfähigkeit von Bodenbelägen und Tragschichten für die aktuellen und zukünftigen Belastungen auszulegen.

Zur sicheren Begehbarkeit sind Oberflächen mit einer ausreichenden Rutschhemmung zu wählen. Hierbei ist ein erhöhtes Gefährdungspotential durch Witterungseinflüsse, Laub u. Ä. zu berücksichtigen. Der Belag muss daher eine Rutschhemmung der Klasse R11 oder R10 aufweisen.

Alternativ ist die Bestimmung des Rutschwiderstandes über die Mikro- und Makrorauheit möglich.



Abb. 5 Bearbeitetes Natursteinpflaster

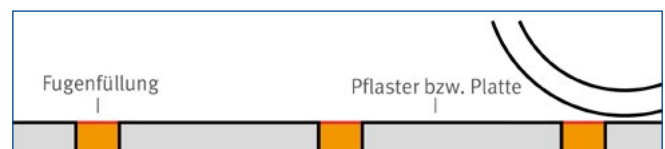


Abb. 6 Bündige Fugen

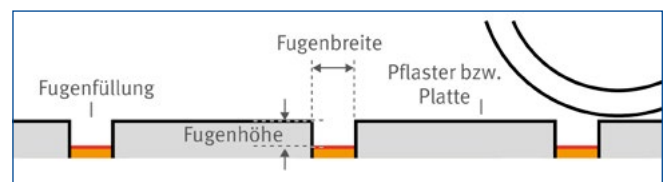


Abb. 7 Einfluss von Fugenbreite und -tiefe

Hierzu gibt das „Merkblatt über den Rutschwiderstand von Pflaster- und Plattenbelägen für den Fußgängerverkehr“ Hinweise. Unterschieden wird dabei zwischen der Rutschhemmung nach Einbau und nach einem Jahr Liegezeit des Belages. Danach sollte der SRT-Wert (Mikrorauheit) mindestens 55 und der AM-Wert (Makrorauheit) kleiner als 40 sein.

Die Struktur von Bodenbelägen wird u. a. maßgeblich bestimmt durch

- die farbliche Struktur insbesondere bei Einsatz von Naturprodukten
- das Fugenbild bei Platten- und Pflasterbelägen

Die Struktur stellt ein gestalterisches Element dar, durch das die taktile und die visuelle Wahrnehmung beeinflusst werden kann.

Visuelle Gestaltung

Eine gute visuelle Gestaltung wird maßgeblich durch die Auswahl der Bodenbeläge bestimmt.

Durch den zielgerichteten Einsatz von Bodenbelägen als Gestaltungselement lassen sich u. a.

- Bereiche verschiedener Nutzungsart einfach unterscheiden
- die Orientierung in Verkehrsbereichen deutlich erleichtern
- Gefahrenbereiche markant kennzeichnen
- große Plätze und Freiflächen strukturieren

Dies gilt grundsätzlich für alle Nutzerinnen und Nutzer der Außenbereiche – insbesondere für ortsfremde Personen.

Von besonderer Bedeutung ist eine gute visuelle Gestaltung für Menschen mit Seheinschränkung und Menschen mit kognitiven Einschränkungen.

Die Bodenbeläge der Bereiche verschiedener Nutzung (z. B. Verkehrsflächen und Aufenthaltsbereiche) sind prägnant unterscheidbar zu gestalten.

Dazu können Bodenbeläge eingesetzt werden, die sich u. a. hinsichtlich

- Größe (Klein-, Großpflaster)
- Form
- Farbe
- Kontrast

deutlich unterscheiden (siehe Abbildung 8).

Zur Orientierung ist es insbesondere für sehbehinderte Menschen wichtig, dass für Elemente mit Leitfunktion ein helles Material eingesetzt wird. Dabei muss ein deutlicher visueller Kontrast zum Umfeld sichergestellt werden (siehe Abbildung 9).

Ein Fugenbild in Bewegungsrichtung unterstützt die Leitfunktion zusätzlich.

Fugenreiche oder gefaste Pflasterbeläge sind zu vermeiden, um die Orientierung von blinden und sehbehinderten Menschen nicht zu erschweren.

Wichtig ist, dass durch eine geeignete Materialauswahl der erforderliche Kontrast über die geplante Nutzungsdauer hinweg erhalten bleibt.



Abb. 8 Visuelle Gestaltung von Bereichen unterschiedlicher Nutzung



Abb. 9 Visuelle Gestaltung mit Leitfunktion



Abb. 10 Änderung von Farbe und Helligkeit durch Feuchtigkeit

Maßgebliche Änderungen von Farbe und Helligkeit – etwa durch Feuchtigkeit – sind zu vermeiden (siehe Abbildung 10).

Ferner sind durch eine geeignete Auswahl der Bodenbeläge Spiegelungen beispielsweise durch Niederschläge auf den Oberflächen zu vermeiden.

Auf Gefahrenstellen (Stolperstellen oder Absturzkanten) ist z. B. durch eine visuell und taktil kontrastreiche Auswahl von Bodenbelägen hinzuweisen (siehe Abbildung 11).

Warnhinweise durch den Einsatz von Bodenbelägen sollten immer auffälliger sein als Elemente mit Leitfunktion.



Abb. 11 Hinweis auf Gefahrenstelle

Taktile Gestaltung

Insbesondere blinden und sehbehinderten Menschen erleichtern taktile Elemente die Orientierung in Außenbereichen deutlich. In diesem Zusammenhang ist es erforderlich, Bereiche unterschiedlicher Nutzungsarten wie z. B. Verkehrsflächen und Ruhebereiche taktil unterscheidbar zu gestalten.

Dies ist z. B. umsetzbar durch:

- den Einsatz verschiedener Bodenbeläge
- eindeutigen Wechsel von Formaten bei Platten- und Pflasterbelägen
- deutlichen Richtungswechseln von längs oder quer verlegten Belägen
- Aufmerksamkeitsstreifen an den Flächenbegrenzungen

(siehe Abbildung 12 und 13).

Für blinde Menschen hat das Fugenbild von Platten- und Pflasterbelägen großen Einfluss auf ihre Möglichkeit zur Orientierung.

Durch eine steigende Fugenfrequenz in Hauptbewegungsrichtung wird diese Orientierung zunehmend erschwert.

Innerhalb von Bewegungsflächen ist daher eine geringe Fugenfrequenz in Hauptbewegungsrichtung vorzusehen. Deshalb sind hier großformatige Platten- und Pflasterbeläge vorzuziehen.

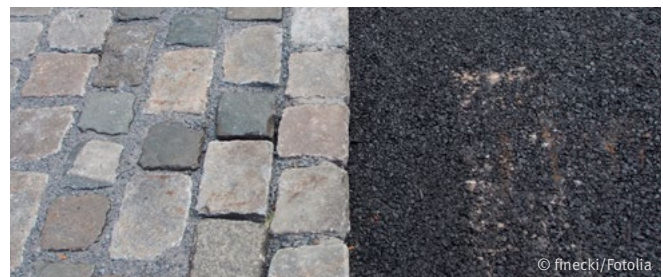


Abb. 12 Wechsel der Belagarten



Abb. 13 Wechsel von Belagformaten

Pflasterflächen mit kleinen Formaten können eine sinnvolle Ergänzung für Flächen mit geringem Fußgänger- oder Fahrzeugverkehr (z. B. in Aufenthaltsbereichen) darstellen.

Bodenbeläge als Leitsystem

Bodenbeläge als Leitsystem dienen im Allgemeinen der gezielten Führung von Verkehrsströmen z. B. zu zentralen Anlaufstellen wie Haupteingang, Pfortnern oder Informationspunkten.

Informationen, die der Orientierung dienen, müssen für alle Personen wahrnehmbar und erkennbar sein.

Dies kann auch durch den Einsatz von unterscheidbaren Bodenbelägen erfolgen (siehe Abbildung 13).

Dabei können unterschiedliche Sinne der Nutzerinnen und Nutzer angesprochen werden:

- visuell
- taktil
- auditiv

Weitere Details finden sich im Fachinformationsblatt „Leitsysteme im Außenbereich“.

Bodenindikatoren

Bodenindikatoren übermitteln Informationen maßgeblich für blinde und sehbehinderte Menschen über besondere Oberflächenstrukturen und Materialien auf taktilem, akustischem und visuellem Weg (siehe Abbildung 14).

Je nach Anordnung, Ausrichtung und Struktur der ausgewählten Oberfläche lassen sich Informationen zur Orientierung oder auch Warnung taktil erfassbar auf Verkehrsflächen vermitteln.

Diese Informationen sollten sowohl mit dem Langstock als auch mit den Füßen erfassbar sein.

Weitere Informationen enthält das Fachinformationsblatt „Leitsysteme im Außenbereich“.

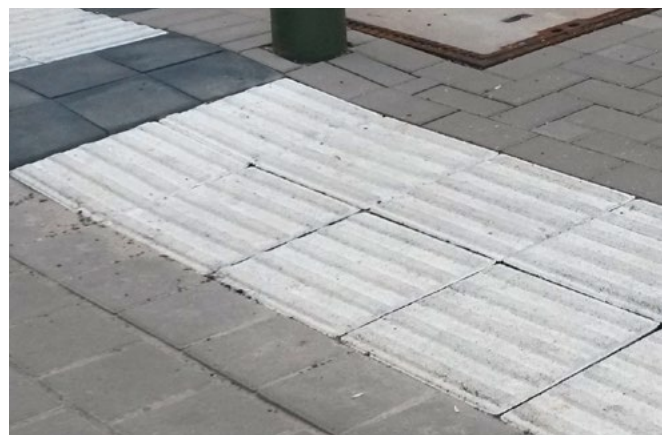


Abb. 14 Bodenindikatoren aus Beton



In den folgenden Angaben finden Sie weitere wertvolle Hinweise zu diesem Themenbereich.

Folgende Kapitel sind zu berücksichtigen:

Teil 2

- Kapitel 2.1 **Visuelle Gestaltung**
- Kapitel 2.3 **Taktile Gestaltung**
- Kapitel 3.2 **Gehwege und Verkehrsflächen im Außenbereich**
- Kapitel 3.4 **Leitsysteme im Außenbereich**
- Kapitel 3.6 **Zugangs- und Eingangsbereiche**
- Kapitel 4.3 **Rampen**

Weiterführende Informationen

Arbeitsstättenverordnung – ArbStättV
 Technische Regeln für Arbeitsstätten – Barrierefreie Gestaltung von Arbeitsstätten – ASR V 3a.2
 Landesbauordnungen
 DIN 18040-1:2010-10: Barrierefreies Bauen – Planungsgrundlagen – Teil 1: Öffentlich zugängliche Gebäude
 DIN 18040-3:2014-12: Barrierefreies Bauen – Planungsgrundlagen – Teil 3: Öffentlicher Verkehrs- und Freiraum
 DIN 32975:2009-12: Gestaltung visueller Informationen im öffentlichen Raum zur barrierefreien Nutzung
 DIN 32984:2011-10: Bodenindikatoren im öffentlichen Raum
 Hinweise für barrierefreie Verkehrsanlagen – H BVA (Ausgabe 2011)
 Merkblatt über den Rutschwiderstand von Pflaster- und Plattenbelägen für den Fußgängerverkehr – FGSV (Ausgabe 1997)

Die Auflistung ist nicht abschließend und sollte vor Anwendung auf Aktualität geprüft werden.

3.4 Leitsysteme im Außenbereich

Leit- und Orientierungssysteme können eine wichtige Unterstützung leisten, um sich in der bebauten Umwelt sicher zu bewegen und zu orientieren. Sie müssen so gestaltet werden, dass sie alle Menschen gleichwertig sicher und direkt ans Ziel führen. Insbesondere Menschen mit sensorischen und kognitiven Einschränkungen benötigen diese Hilfen.

Dieses Ziel ist zu erreichen über zielgerichtete Planung, sinnvolle Gestaltung, ergonomisch geeignete Auswahl,

Installation und Anordnung passgerechter Systeme. Zugleich sind die individuellen Anforderungen der Nutzerinnen und Nutzer zu berücksichtigen. Grundsätzlich gilt die Regel: So wenig wie möglich, so viel wie nötig!

Für eine barrierefreie Gestaltung gelten die nachfolgenden Mindestanforderungen:

Allgemeines

Leit- und Orientierungssysteme im Außenbereich sollen dem Bedürfnis nach Zielorientierung Rechnung tragen. Sie sollen den Einzelnen möglichst schnell und direkt – unter Vermeidung von Fehlleitung – zum Punkt der Bestimmung bringen (siehe Abbildung 1).

Leit- und Orientierungssysteme müssen

- erwartungskonform für die Nutzer
- auf das vorhandene Gelände abgestimmt
- auf die Lage von Bauwerken oder natürliche Orientierungspunkte abgestimmt sein.

Darüber hinaus gilt es, die Inhalte verständlich zu vermitteln sowie geschlossene und logisch aufgebaute Systeme zu entwickeln, die möglichst lückenlos die Etappen zum Ziel abdecken (siehe Abbildung 1).

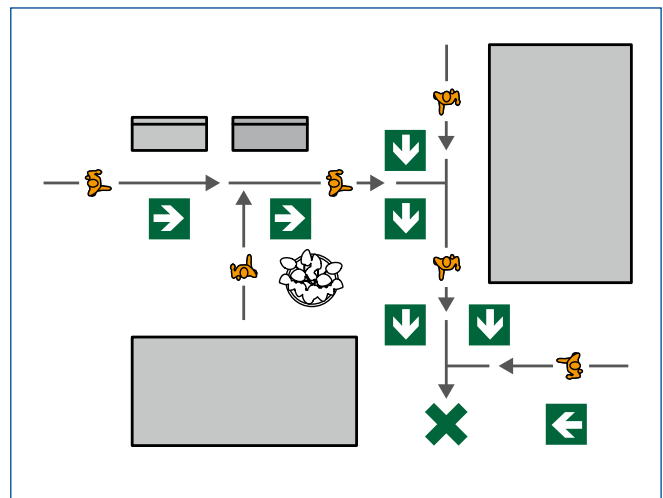


Abb. 1 Lückenlose Informationsketten über Beschilderungsanordnung

Anforderungen

Die Orientierung und Navigation im Außenraum kann für alle Menschen grundsätzlich erleichtert werden durch:

- klare Wegstrukturen
- überschaubare Gebäudestrukturen
- verständliche Wegführungen
- Schaffung von Sichtbezügen
- Schaffung von eindeutigen Orientierungspunkten
- klare Zonierung der verschiedenen Bereiche (siehe Abbildung 2)

Leit- und Orientierungssysteme sind „wahrnehmbar“ und als solche „erkennbar“ zu gestalten.



Abb. 2 Überschaubarkeit und Zonierung zwecks Orientierung

Wahrnehmbarkeit

Ein wesentlicher Grundsatz der barrierefreien Gestaltung ist es, Informationen weitestmöglich nach dem Zwei-Sinne-Prinzip anzubieten und die Nutzung nach dem Zwei-Kanal-Prinzip zu ermöglichen.

Das bedeutet, dass Informationen über verschiedene Sinne (Sehen, Hören, Tasten) vermittelt werden oder die Übermittlung von Informationen auf verschiedenen Wegen auch für dieselbe Sinneswahrnehmung (beispielsweise Punktschrift und gleichermaßen Profilschrift) erfolgt.

Zur Erkennung gehört aber auch, die Leitsysteme erwartungskonform anzuordnen, d. h. die Informationen immer an Abzweigungen, bei Richtungsänderungen, Meilensteinen o. Ä. nach einem standardisierten Prinzip vorzusehen, damit sie „routinemäßig“ aufgefunden werden (siehe Abbildung 1).

Die Informationen müssen möglichst prägnant und unterscheidbar von ihrer Umgebung gestaltet werden. Prägnanz erreicht man durch zielgerichtete Anordnung und Vermeidung ablenkender Einflüsse wie beispielsweise durch Werbung.

Auf visueller Ebene ist dies über Kontrast, Farbe und Form, auf taktiler Ebene über die Struktur, die Art und den Härtegrad des Materials möglich.

In Einzelfällen ist auch eine Gestaltung auf auditiver Ebene über Töne, Tonfolgen, Lautstärke und Sprache denkbar.

Sich passiv führen zu lassen, erfordert Leitsysteme, die intuitiv, situationsgerecht und stressfrei „steuern“.

So müssen die Zielangaben und weitere Informationen leicht erfassbar sein, ohne eine erhöhte Konzentration abzufordern.

Dies bedeutet, dass der Aufbau der Leit- und Orientierungssysteme in erster Linie

- logisch
- gleichbleibend
- weitgehend leicht verständlich
- lückenlos sein muss.

Leitsysteme – Unterscheidung

Orientierung erfolgt in aller Regel visuell. Auch Menschen mit visuellen Einschränkungen bevorzugen eine visuelle Orientierung. Es ist deshalb erforderlich, visuelle Leitsysteme auf die Bedürfnisse dieser Gruppe hin zu optimieren.

Sind die visuellen Fähigkeiten eines Menschen nicht mehr ausreichend, erfolgt die räumliche Orientierung

über taktile Hilfen. Diese sind in der Regel auf die Bedürfnisse blinder Menschen auszurichten.

Aktuell werden viele Projekte verfolgt, die visuell eingeschränkten Menschen ermöglichen sollen, sich über mobile Endgeräte (Navigationssysteme) zu orientieren. Kritisch ist aus heutiger Sicht, dass dies keine autarken Systeme sind und Nutzerinnen und Nutzer immer auf technische Endgeräte angewiesen sind.

Visuelle Leit- und Orientierungssysteme

Wesentliche Komponenten von visuellen Leit- und Orientierungssystemen sind Beschilderungen.

Einfluss auf die Wahrnehmbarkeit und Erkennbarkeit haben dabei insbesondere:

- Anordnung und Montage
- Gestaltung der Beschilderungen
- Inhalt

Hinsichtlich der Anordnung und Montage unterscheidet man über Kopf und vor Kopf montierte Beschilderungen.

Über Kopf montierte Beschilderungen werden vielfach eingesetzt, um den Verkehrsfluss zu kennzeichnen. Mit der Überkopfanordnung wird gewährleistet, dass die Beschilderungen möglichst wenig durch andere Menschen oder Einbauten verdeckt werden. Sie eignet sich daher u. a. gut für übergeordnete Leitinformationen.

Vor Kopf montierte Beschilderungen werden eingesetzt, um Informationen im Detail studieren zu können.

Für die über Kopf montierte Beschilderung eignet sich ein Höhenband von ca. 2,30 m bis 3,00 m. Die Unterkante der Schilder sollte durchgängig möglichst auf 2,30 m festgelegt werden. Diese Montagesituation ermöglicht es auch Rollstuhlnutzern und kleinwüchsigen Menschen, die Beschilderung zu erfassen.

Vor Kopf montierte Beschilderungen lassen sich in einem Höhenband zwischen 1,00 m und 1,60 m am besten lesen. Daraus ergibt sich eine mittlere Betrachtungsebene von 1,30 m, womit auch für Rollstuhlnutzerinnen und -nutzer gleichwertige Voraussetzungen bestehen.

Vor Kopf montierte Beschilderungen sind für Menschen mit visuellen Einschränkungen frei zugänglich zu machen, damit sie nach individuellem Bedarf herantreten können. Auch für Rollstuhlnutzer sind sie schwellenlos zugänglich zu gestalten. Werden die Informationen hinter Glas präsentiert, so muss möglichst entspiegeltes Glas verwendet werden.

Frei aufgestellte Beschilderungen, die Hindernisse bilden, müssen rechtzeitig von sehbehinderten und blinden Menschen als solche wahrgenommen werden können und mit dem Langstock zu ertasten sein (siehe Abbildung 3).

Folgende Ausführungen sind geeignet:

- Die Tafeln können bis auf den Boden reichen bzw. bodenmontiert sein.
- Die Tafeln können 15 cm über Boden enden.
- Der Umriss der darüber liegenden Tafeln kann über mindestens 3 cm hohe Sockel nachgebildet werden.
- Es können zusätzliche Tastleisten auf 15 cm Höhe die Umrisse der darüber angeordneten Tafeln nachbilden.

Die Schilder sollen in regelmäßigen Abständen entlang der erwarteten Verkehrsströme und vor allem an Entscheidungspunkten wie Abzweigungen und Richtungsänderungen vorhanden sein. Es muss zudem möglich sein, sich jederzeit in das Leit- und Orientierungssystem „einzuklinken“.

In komplexen Gesamtsituationen sind Lagepläne mit Standortangaben empfehlenswert. Diese sind als Vor-Kopf-Beschilderung auszuführen, damit Nutzer möglichst nah an sie herantreten können.

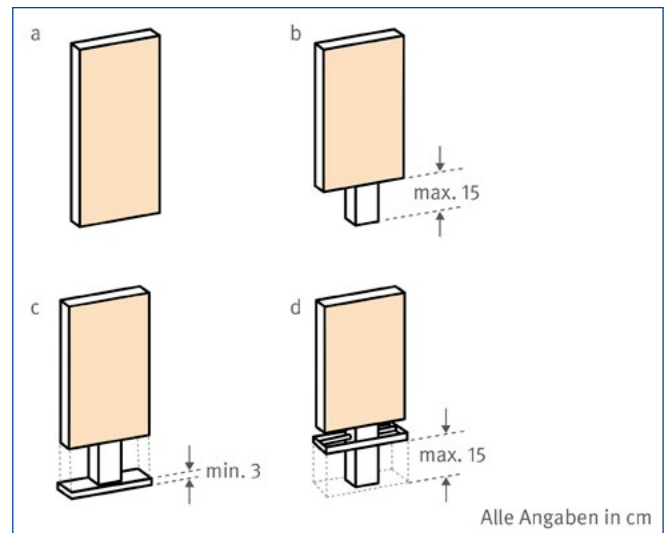


Abb. 3 Beispiele taktiler Kennzeichnung von Beschilderungen



Abb. 4 Informationstafel mit hohem Kontrast

Zur besseren Orientierung im öffentlichen Bereich eignen sich genordete Stadtpläne. Umgebungs- und Fluchtpläne können durch die Ausrichtung in Blickrichtung intuitiv gut interpretiert werden.

Für schriftliche Informationen ist zu empfehlen, die Groß-Klein-Schreibung zu verwenden. Die Beschriftung sollte grundsätzlich horizontal sein. Eine Kippstellung (um beispielsweise 90°) ist nicht geeignet (siehe Abbildung 4).

Es sollen klare Schrifttypen ohne Serifen verwendet werden. Je deutlicher die Innenräume der einzelnen

Buchstaben zu erkennen sind, desto besser können sie bei ungünstigen Voraussetzungen gelesen werden. Buchstaben und Ziffern einer Schrifttype müssen gut unterscheidbar sein.

Beispielhaft für gut erkenn- und lesbare Schriften sind Futura, Helvetica und VAG Rounded (siehe Abbildung 4).

Die Barrierefreiheit von Schriften und Beschilderungen wird im hohen Maße über die Kontrastgestaltung (Leuchtdichtekontrast) zwischen Schrift und Hintergrund erreicht. Es muss ein Leuchtdichtekontrast zwischen Schrift und Hintergrund von mindestens 0,7 erreicht sein (siehe Abbildung 4).

Im Beispiel vermittelt jede Zeile für sich abgeschlossen eine Information. Die Begriffe sind eindeutig und unmissverständlich. Die Überschrift ordnet und verstärkt das Gesamtbild und macht die Information direkt ersichtlich. Syntax und Semantik werden auf das Einfachste reduziert. Die serifenlose Schriftart, Schriftstärke sowie Zeilenabstände und Buchstaben- und Wortabstände erlauben flüssiges Lesen. Der optimale Kontrast zwischen Schrift und Hintergrund unterstützt gute Sehbedingungen. Zusätzlich wird die Wahrnehmung durch den Kontrast von Weiß und Blau unterstützt.

Über einen Schwarz-Weiß-Kontrast erreicht man technisch den höchsten Kontrastwert. Es sollte ein Wert von mindestens 0,8 realisiert werden. In der Praxis hat sich jedoch gezeigt, dass der Kontrast zwischen Dunkelblau und Weiß am besten wahrgenommen wird.

Im Hinblick auf die Wahrnehmbarkeit ist es sinnvoll, eine bunte Farbe (Blau, Rot, Gelb etc.) mit einer

unbunten Farbe (Weiß, Schwarz, Grau) zu kombinieren. Vermieden werden muss die Kombination von Blau und Rot.

Die barrierefreie Gestaltung von Informationsträgern macht es erforderlich, die Schriftgröße an einen reduzierten Visus – eine im Vergleich zur Normalsichtigkeit geminderte Sehschärfe – anzupassen.

Mit zunehmendem Leseabstand müssen deshalb größere Schriften verwendet werden. Bei der kürzesten Lesedistanz von 50 cm sind Schriften von ca. 8 mm Höhe angemessen. Entsprechend muss die Schrift bei einer Lesedistanz von 1,00 m ca. 16 mm und bei 10,00 m rund 16 cm hoch sein.

Neben der Schrifthöhe kommt es aber auch auf die Abstände der Zeilen an. Werden Zeilen zu eng gestellt, verschwimmt der Text.

Bei zu weiten Zeilenabständen kann dagegen der logische Zusammenhang verloren gehen.

Grundsätzlich sind dünne (beispielsweise „UltraLight“) Schrifttypen weniger geeignet, da sie bei schlechten Beleuchtungssituationen zusätzlich verblassen. Zu fette Schrifttypen (beispielsweise „Extrabold“) sind auf große Entfernungen oft undeutlich zu erkennen, da sie zu schwarzen Flächen verschwimmen. Es sind daher je nach Schrifttype normale, halbfette oder fette Schriften geeignet.

Werden Kleinbuchstaben im Verhältnis zu den Großbuchstaben groß dargestellt, lässt sich die Schrift aus größerer Distanz besser lesen.

Piktogramme

Piktogramme erlauben es, Informationen intuitiv und sehr unmittelbar aufzunehmen, und sind daher für Leit- und Orientierungssysteme sehr gut geeignet. Sie verleiten zum Hinschauen und „fesseln“ die Aufmerksamkeit des Betrachters spontan. Piktogramme zeichnen sich unabhängig vom Sprachverständnis durch eine bessere und unmittelbare Erkennbarkeit im Vergleich zu Schriftzeichen aus (siehe Abbildung 5).



Abb. 5 Schnell identifizierbare Piktogramme

Visueller Korridor

Informationsträger müssen so gestaltet werden, dass sie sich weitgehend von belastenden und ablenkenden zusätzlichen Informationen wie Werbung und Schilder abheben. Menschen mit Behinderungen, aber auch gestresste Menschen können mit Hilfe eines sogenannten „visuellen Korridors“ sicher und ohne Ablenkung ans gewünschte Ziel geleitet werden.

Dieser zeichnet sich durch Wegmarkierungen aus, die durchgängig sind und möglichst in gleichmäßigen Intervallen von einem zum nächsten Informationsträger leiten. Abzweigungen müssen gut erkennbar im Blickfeld angeordnet werden.

Hilfreich können auch Farbkodierungen sein, die verschiedene Ziele repräsentieren. Informationen sollten hierarchisch dargestellt werden. Wichtigere Ziele wie z. B. das direkte Ziel (Haupteingang) sollen hervorgehoben werden. Sekundäre Ziele wie beispielsweise eine Cafeteria oder WC-Anlagen sollten in der Darstellung weniger auffallend gekennzeichnet werden. Auch dies kann über eine Farbkodierung visualisiert werden.

Weitere Informationen zur visuellen Gestaltung sind in einem gesonderten Fachinformationsblatt enthalten.

Taktile Leitsysteme

Menschen, die sich nicht visuell orientieren können, nutzen in erster Linie taktile Hilfen, wobei der Langstock ganz wesentlich ist. Dazu gehören auch natürliche Orientierungshilfen. Im Bedarfsfall sind diese zu ergänzen durch spezifische Bodenindikatoren, Reliefpläne und taktile Informationen an Schildern oder Handläufen.

Für Menschen mit visuellen Einschränkungen ist ein Mobilitätstraining Voraussetzung für selbständige Mobilität. Dabei sollen sie sich die besonderen Merkmale der Umwelt einprägen. Zusätzlich besteht häufig auch die Möglichkeit, sich über einen Vergleich der Realität mit tastbaren Straßenkarten eine fremde Region zu erschließen.

Natürliche taktile Leit- und Orientierungssysteme

Zu den natürlichen Leit- und Orientierungssystemen gehören Elemente, die in der Umwelt ohnehin vorhanden sind. Natürliche Leit- und Orientierungssysteme vermitteln in der Regel ausreichend Informationen, damit blinde Menschen selbständig mobil sein können.

Wesentliche Merkmale der Umwelt, die unter dem Begriff natürliche Leit- und Orientierungssysteme zusammengefasst werden, sind insbesondere Gebäudekanten, Bordsteinkanten, Baumscheiben, Stadtmobiliar, Brunnen usw. (siehe Abbildung 6 bis 9).

In vielen Städten (beispielsweise in Berlin und Potsdam) wird die Oberfläche des Gehwegs – bereits historisch – über unterschiedliche Strukturen gegliedert. So ergeben sich eine Gehbahn und ein seitlicher Begleitstreifen.

Dies können vor allem glatte Flächen mit großen Platten für die Laufzone sein – auch von Rollstuhlnutzerinnen und -nutzern bevorzugt – und kleinmaßstäbliche



Abb. 6 Verkehrsflächenabgrenzung durch markante Aufkantung

(Naturstein-)Pflaster, die sich durch Oberflächenrauigkeit und Struktur von der Laufzone absetzen. Wesentlicher Vorteil dieser Zonierung ist, dass die „Laufzone“ über die seitlichen Kleinpflasterstreifen zum Straßenverkehr bzw. zu den Gebäuden hin abgegrenzt wird.

Diese unterschiedlichen Bereiche können in aller Regel mit dem Langstock ertastet werden und bieten damit sehr gute Orientierungsvoraussetzungen (siehe Abbildung 6 und 7).

Ein in den Städtebau gut zu integrierendes System, das blinde Menschen als Leitlinie nutzen können, sind Muldenrinnen. Diese müssen einen ausreichend großen taktilen Kontrast zum übrigen Bodenbelag bilden. In der Regel lässt sich dies mit Kleinpflasterung erreichen. Die Muldenrinnen dürfen nicht zu tief sein, damit Rollstuhl- und Rollatornutzer beim Überfahren nicht behindert werden. Einige Fertigteile für Muldenrinnen haben sich in diesem Zusammenhang als nicht geeignet erwiesen.



Abb. 7 Natürliche Leitsysteme in Form unterschiedlicher Bodenstrukturen und seitlicher Aufkantungungen

Taktile Leitsysteme – Bodenindikatoren

Taktile Bodenindikatoren können mit dem Langstock abgetastet und mit den Füßen erfasst werden. Damit werden Informationen aus der Umwelt und Hinweise zu Gefahren vermittelt.

Im Gegensatz zu den beschriebenen visuellen Leit- und Orientierungssystemen vermitteln taktile Bodenindikatoren in der Regel keine spezifischen Informationen, die zu einem Ziel führen. Hierfür bedarf es anderer ergänzender Medien, beispielsweise Tastpläne oder akustische Informationen.

Als Bodenindikatoren haben sich Rippen- und Noppenplatten durchgesetzt, die bodenbündig in vorhandene Oberflächen integriert werden (siehe Abbildung 8).

In der Regel handelt es sich um Betonelemente. Im europäischen Ausland werden auch Kunststoffbeschichtungen auf den Bodenbelag aufgetragen.

Es gilt, einen möglichst guten „taktilen“ Kontrast zum übrigen Belag zu erreichen. Ist das nicht möglich, werden zusätzlich zu den Leitstreifen sogenannte Begleitstreifen eingebracht.



Abb. 8 Komponenten von taktilen Bodenindikatoren

Oft wird neben dem taktilen Kontrast zusätzlich ein Hell-Dunkel-Kontrast angeboten, der insbesondere sehbehinderten Menschen als Leitlinie dient.

Besondere Layouts und Kombinationen markieren spezifische Gefahrenstellen oder Verkehrssituationen. Dies erfolgt in der Regel durch Rippenstrukturen, während gerasterte Noppenstrukturen hinweisenden Charakter haben (siehe Abbildung 9 und 10).

Da es über einen sehr langen Zeitraum keine einheitlichen Standards zu Layouts und der Gestaltung von taktilen Bodenindikatoren gab, finden sich sehr verschiedene Lösungen.

Mittlerweile wurde eine DIN-Norm veröffentlicht. Bestehende Systeme sollten nur durchgängig angepasst werden, um Verwirrung und Missverständnisse zu vermeiden. Durchgängigkeit ist geboten.

Taktile Leit- und Orientierungssysteme bestehen im Wesentlichen aus den Komponenten Leitstreifen, Abknickungen von Leitstreifen, Abzweigungsfelder, Hinweisfelder in Kombination mit Treppenanlagen oder Informationsträgern (siehe Abbildung 8, 9, 10 und 11). Sie eignen sich zudem als Verweis auf Gebäudeeingänge.

Leitstreifen in Rippenstruktur sind die Hauptkomponenten von taktilen Bodenleitsystemen (nach DIN). Sie zeigen die Hauptgehrichtung an. Die Leitstreifen haben in der Regel eine Breite von 30 cm bzw. 60 cm. Soll eine Richtungsänderung bis zu 45 Grad gekennzeichnet werden, werden die Leitstreifen lediglich abgeknickt (siehe Abbildung 11).

Für darüber hinausgehende Richtungsänderungen werden Abzweigungsfelder eingebaut (siehe Abbildung 12).

Dies sind quadratische Felder von mindestens 60 cm x 60 cm Größe, vorzugsweise 90 cm x 90 cm. Im Gegensatz zur Rippenstruktur der Leitstreifen werden hier Noppenstrukturen eingesetzt, die abbremsenden Charakter haben und vor allem Aufmerksamkeit signalisieren sollen. Als Noppen werden Kegelkalotten und gekappte pyramidale Strukturen verwendet.

Die Noppenreihen können gerichtet oder versetzt angeordnet sein. Weiterer wichtiger Vorteil von Noppenstrukturen ist, dass sie mit den Füßen ebenfalls sehr gut erkannt werden können.

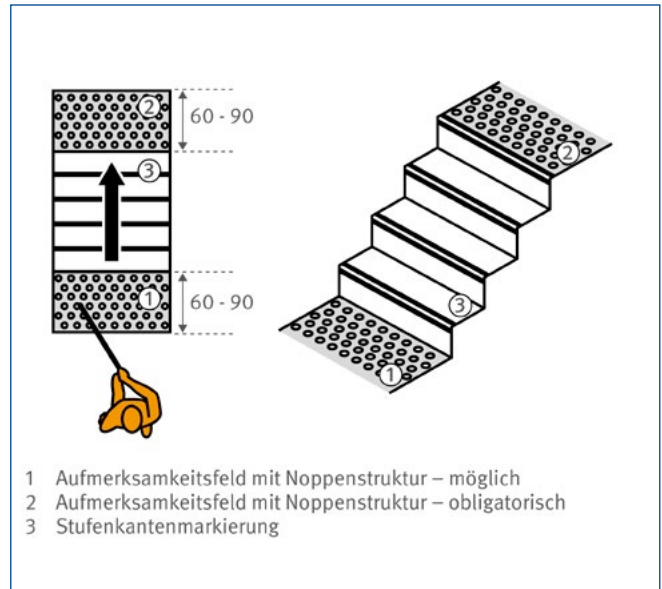


Abb. 9 Hinweisfelder an Treppenan- und austritt



Abb. 10 Rippenstruktur zur Längsorientierung, Abzweigungsfeld in Noppenstruktur

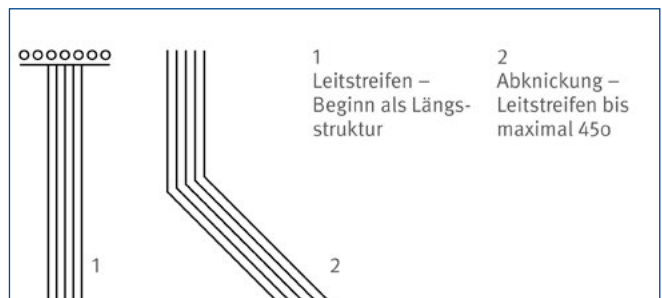


Abb. 11 Komponenten von taktilen Bodenindikatoren

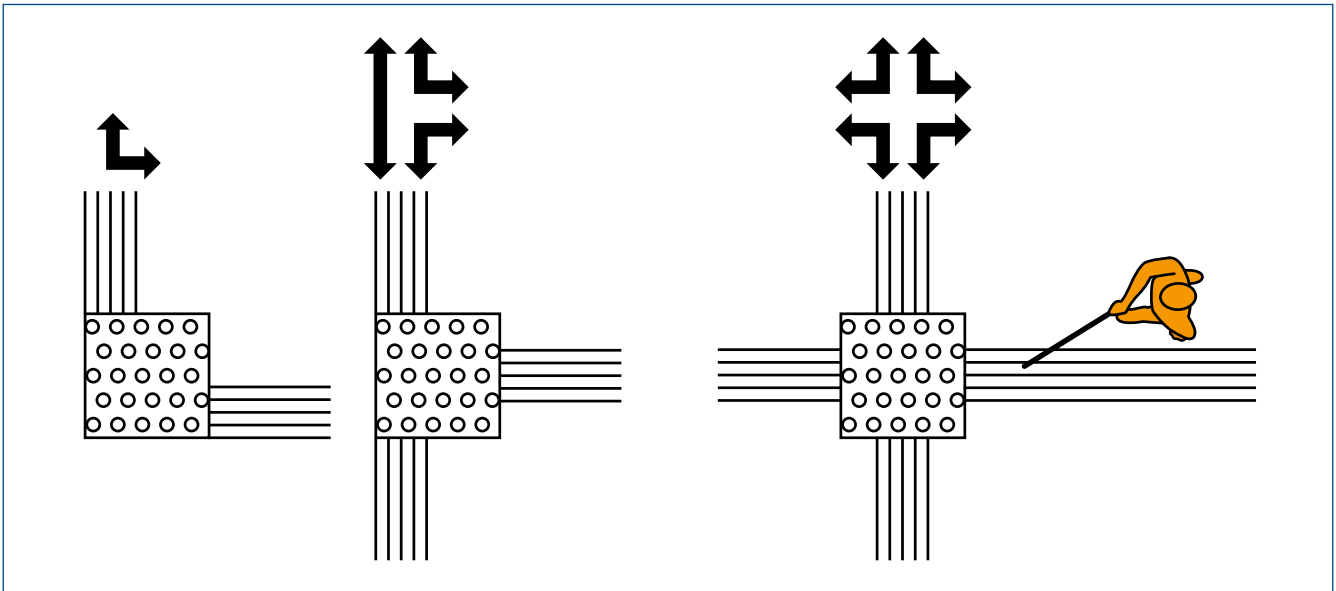


Abb. 12 Leitstreifen, Richtungsänderung über Abknickung Leitstreifen, Abzweigungsprinzipien

Weitere Informationen zur Auswahl von Bodenbelägen sind in einem gesonderten Fachinformationsblatt enthalten.

Tast- und Reliefpläne

Tast- und Reliefpläne sind ergänzende Angebote zur Orientierung im Außenbereich, da hier präzise Informationen über die räumliche Situation, Standort und Ziel vermittelt werden können.

Tast- und Reliefpläne eignen sich zudem dazu, um blinden und sehbehinderten Menschen eine räumliche Vorstellung der Umgebung zu geben und zudem schriftliche Informationen zu vermitteln.

Dabei gilt, sie müssen für Menschen, die „Schwarzschrift“ beherrschen, genauso erfassbar sein wie für Menschen, die auf „Brailleschrift“ angewiesen sind. Dies bedeutet, dass Tast- und Reliefpläne über ertastbare Pyramidschrift und gleichzeitig über Brailleschrift erläutert werden müssen. Gebäude und Straßen werden in Tast- und Reliefplänen über erhabene Konturen markiert.

Sinnvollerweise sollen reale Oberflächen analog mit geeigneten Strukturen auf den Plänen symbolisiert werden. Beispielsweise lassen sich Wasseroberflächen mit Wellenstrukturen gut darstellen und Rasenflächen als poröse Oberfläche.

Aufgrund der Tatsache, dass Betroffene nur einen eingeschränkten Bereich abtasten können, ist analog auch die Größe der Tastpläne auf ein „abgreifbares“ Maß zu begrenzen. Dies liegt bei ca. 60 cm Tiefe und ca. 90 cm Breite.

Akustische Informationsvermittlung

Akustische Informationsvermittlung ist nur in wenigen Bereichen sinnvoll und möglich. Im öffentlichen Raum spielt die sogenannte Echolokalisation eine Rolle. Diese ermöglicht es blinden Menschen, einen Eindruck von der Umgebung zu gewinnen. Erkennen lassen sich Schallreflexionen an Gebäudewänden oder sonstigen Objekten.

Wichtige akustische Orientierungselemente sind aber auch Brunnenanlagen, Windspiele und das Rascheln der Blätter von Bäumen und Sträuchern.

Typischerweise werden Lichtsignalanlagen und die Position von gesicherten Überquerungsstellen über akustische Signale vermittelt, wobei zwischen Ortungssignalen und Freigabesignalen für die Grünphasen zu unterscheiden ist.



In den folgenden Angaben finden Sie weitere wertvolle Hinweise zu diesem Themenbereich.

Folgende Kapitel sind zu berücksichtigen:

Teil 2

- Kapitel 1 **Planungsgrundlagen – Flächen und Freiräume**
- Kapitel 2.1 **Visuelle Gestaltung**
- Kapitel 2.3 **Taktile Gestaltung**
- Kapitel 3.2 **Gehwege und Verkehrsflächen im Außenbereich**
- Kapitel 3.3 **Bodenbeläge im Außenbereich**
- Kapitel 3.5 **PKW-Stellplätze**
- Kapitel 3.6 **Zugangs- und Eingangsbereiche**
- Kapitel 4.6 **Leitsysteme im Innenbereich**

Weiterführende Informationen

Arbeitsstättenverordnung – ArbStättV
Technische Regeln für Arbeitsstätten –
Barrierefreie Gestaltung von Arbeitsstätten – ASR V 3a.2
Landesbauordnungen
DIN 18040-1:2010-10: Barrierefreies Bauen – Planungs-
grundlagen – Teil 1: Öffentlich zugängliche Gebäude
DIN 18040-3:2014-12: Barrierefreies Bauen – Planungs-
grundlagen – Teil 3: Öffentlicher Verkehrs- und Freiraum
DIN 32975:2009-12: Gestaltung visueller Informationen
im öffentlichen Raum zur barrierefreien Nutzung
DIN 32984:2011-10: Bodenindikatoren im öffentlichen
Raum
Hinweise für barrierefreie Verkehrsanlagen – H BVA
(Ausgabe 2011)

Die Auflistung ist nicht abschließend und sollte vor Anwendung auf Aktualität geprüft werden.

3.5 PKW-Stellplätze

In vielen Fällen ist die leichte Erreichbarkeit baulicher Anlagen eine Voraussetzung für deren wirtschaftliche Nutzbarkeit – wie z. B. bei Verkaufs- oder Versammlungsstätten. Auch wegen eines abgelegenen Gebäudes oder einer unzureichenden Anbindung an den ÖPNV können PKW-Stellplätze von hoher Bedeutung für die Erreichbarkeit baulicher Anlagen sein.

Um für den zu erwartenden Nutzer- und Besucherkreis die weitestgehend selbstbestimmte Erreichbarkeit ohne fremde Hilfe zu gewährleisten, sind PKW-Stellplätze in die barrierefreie Gestaltung einzubeziehen.

Allgemeines

In Abhängigkeit von ihrer Nutzungsart ist für eine Reihe baulicher Anlagen eine Mindestanzahl von PKW-Stellplätzen verbindlich gefordert.

Für Teile der zu erwartenden Gebäudenutzer und -besucher ergeben sich für die selbstbestimmte Nutzbarkeit von PKW-Stellplätzen besondere Anforderungen an deren Gestaltung. Daher sind je nach Nutzungsart

baulicher Anlagen zusätzlich spezifische PKW-Stellplätze für Menschen mit Behinderung bereitzustellen.

Die konkrete Anzahl spezifischer Parkplätze ergibt sich aus den jeweiligen Bauordnungen der Länder oder entsprechend weiterer Sonderverordnungen zur Nutzung der Gebäude (z. B. Versammlungsstättenverordnung).

Orientierung

PKW-Stellplätze müssen für die zu erwartenden Nutzerinnen und Nutzer wahrnehmbar und erkennbar sein, um ortsfremden Personen die Orientierung zu erleichtern. Dies kann sichergestellt werden durch:

- kontrastreiche Kennzeichnung im Bodenbereich oder Piktogramme (siehe Abbildung 1)
- möglichst direkte Anbindung an angrenzende Verkehrswege und zum Zugang der baulichen Anlage
- Einbindung in ein übergeordnetes Leitsystem

Um auch Personen mit Einschränkung wie sehbehinderten oder blinden Mitfahrern die Orientierung zu ermöglichen, sollten insbesondere große Stellplatzanlagen nach dem Zwei-Sinne-Prinzip gestaltet werden.

Dies kann erfolgen durch sowohl visuell als auch taktil erfassbare Kennzeichnungen der PKW-Stellplätze und angrenzenden Verkehrswege.

Speziell für Menschen mit Behinderung vorgesehene PKW-Stellplätze sind entsprechend zu kennzeichnen (siehe Abbildung 1).



Abb. 1 Kennzeichnung von PKW-Stellplätzen

Anordnung und Anbindung

Insbesondere für Menschen mit eingeschränkter Mobilität oder Körperkraft erschweren große Distanzen die Erreichbarkeit von Gebäuden und PKW-Stellplätzen. Zur barrierefreien Gestaltung von PKW-Stellplätzen gehört daher auch ihre Anordnung in der Nähe barrierefreier Gebäudezugänge.

Werden PKW-Stellplätze durch ein Garagen- oder Zufahrtstor abgetrennt, ist dieses mit einem Antrieb zum automatischen Öffnen und Schließen auszustatten. Die Bedieneinrichtungen sind so anzuordnen, dass sie für mobilitätseingeschränkte Personen gut erreichbar sind (siehe Abbildung 2).

Aufgrund des erfahrungsgemäß vielfach erhöhten Zeitbedarfs für den Ein- und Ausstieg z. B. von Rollstuhlnutzern ist eine witterungsgeschützte Anordnung oder eine Überdachung empfehlenswert.

Schwellen und Einzelstufen sind auf Verkehrswegen generell zu vermeiden, da sie z. B. für Nutzerinnen und Nutzer von Rollstühlen, Rollatoren und Gehhilfen unnötige Barrieren darstellen. Dementsprechend ist bei Niveauunterschieden zwischen dem PKW-Stellplatz und angrenzenden Verkehrsflächen für den Fußverkehr die Absenkung von Bordsteinen erforderlich (siehe Abbildung 3).

Je nach umliegender Verkehrswegeführung profitiert hiervon vielfach nicht allein die Gruppe der Rollstuhl- und Rollatornutzenden, sondern profitieren ebenso Personen ohne Einschränkung wie Besucherinnen mit Kinderwagen oder Geschäftspartner mit Rollkoffern.



Abb. 2 Gut erreichbare Bedieneinrichtung



Abb. 3 Bordsteinabsenkung

Stellplatzflächen

Besondere Anforderungen an die barrierefreie Gestaltung von PKW-Stellplätzen bestehen für Menschen, die aufgrund eingeschränkter Mobilität oder Körperkraft auf Hilfsmittel wie Rollstuhl, Rollator oder Gehhilfen angewiesen sind.

Damit auch diesem Personenkreis die Nutzung der PKW-Stellplätze möglich ist, müssen diese durch ausreichend große Flächen das Rangieren mit dem Rollstuhl oder Rollator sowie den Gebrauch von Gehhilfen ermöglichen.

Dies ist erfüllt, wenn PKW-Stellplätze eine Breite von mindestens 350 cm und eine Länge von mindestens 500 cm aufweisen (siehe Abbildung 4).

Bei nebeneinanderliegenden PKW-Stellplätzen ist eine Überlagerung von Bewegungsflächen möglich.

Für einen entsprechenden Mehrbedarf an Bewegungsflächen können sinnvollerweise wenig frequentierte Gehwege seitlich und bei Fahrzeugen mit Heckausstieg hinten mitgenutzt werden.

PKW-Stellplätze parallel zur Fahrtrichtung sind mit einer Breite von mindestens 200 cm und einer Länge von mindestens 500 cm vorzusehen (siehe Abbildung 5 und 6).

Zusätzlich ist bei Heckausstieg eine Bewegungsfläche im Heckbereich von mindestens 250 cm Tiefe in der Breite des PKW-Stellplatzes freizuhalten.

Bei seitlichem Ausstieg muss eine Bewegungsfläche in einer Breite von mindestens 150 cm vorhanden sein.

Die Anordnung der PKW-Stellplätze erfolgt hierbei so, dass der Ein- und Ausstieg von der Fahrbahn abgewendet erfolgen kann.

Flächen von PKW-Stellplätzen sollten ohne Neigung und mit einem ebenen Bodenbelag angelegt werden, um ein Wegrollen von Rollstühlen, Kinder- und Gehwagen zu verhindern.

Unvermeidbare Neigungen sind in Längsrichtung auf 3 % zu begrenzen. Ist eine Längsneigung vorhanden, so darf die Querneigung maximal 2 % betragen.

Ist keine Längsneigung vorhanden, so ist die Querneigung auf maximal 2,5 % zu beschränken.

Personenbezogene Stellplätze für Menschen mit Behinderung sind nach den individuellen Bedürfnissen der jeweiligen Person einzurichten.

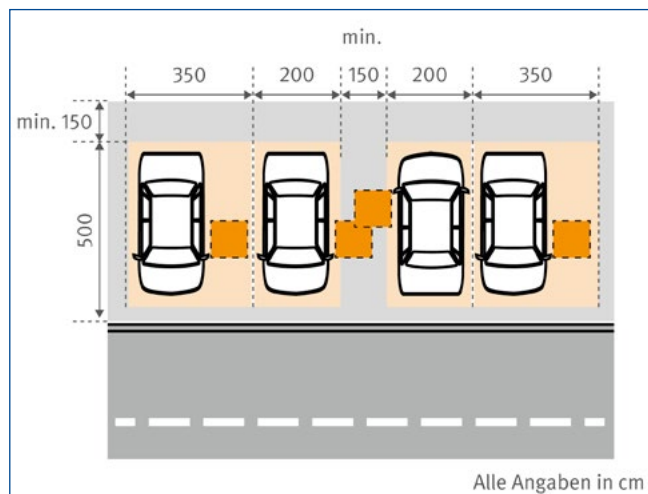


Abb. 4 Platzbedarf für PKW-Stellplätze

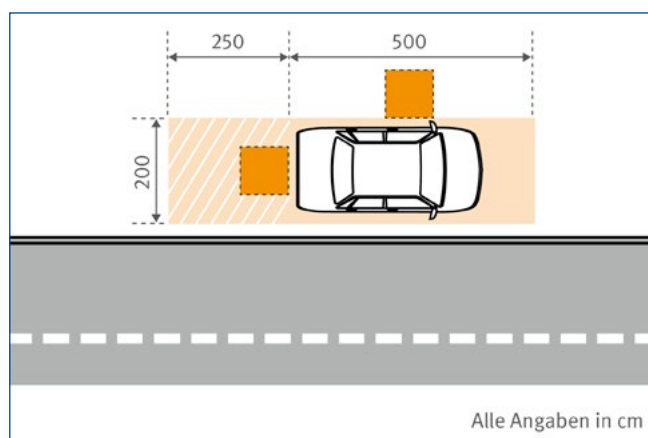


Abb. 5 Platzbedarf für Längsparker bei Heckausstieg

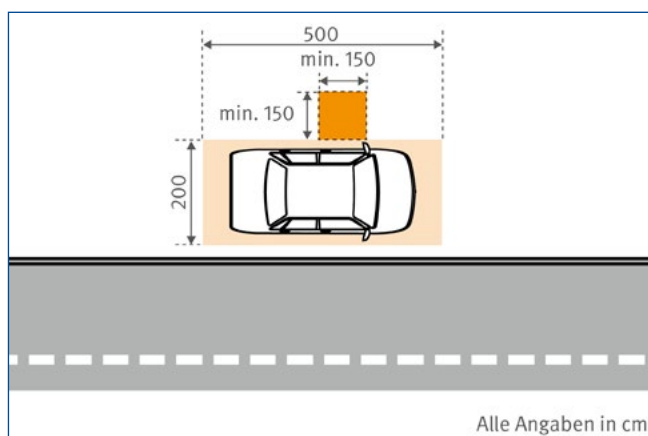


Abb. 6 Platzbedarf für Längsparker bei Seitenausstieg



In den folgenden Angaben finden Sie weitere wertvolle Hinweise zu diesem Themenbereich.

Folgende Kapitel sind zu berücksichtigen:

Teil 2

- Kapitel 1 **Planungsgrundlagen – Flächen und Freiräume**
- Kapitel 3.2 **Gehwege und Verkehrsflächen im Außenbereich**
- Kapitel 3.3 **Bodenbeläge im Außenbereich**
- Kapitel 3.4 **Leitsysteme im Außenbereich**
- Kapitel 3.6 **Zugangs- und Eingangsbereiche**
- Kapitel 4.3 **Rampen**

Weiterführende Informationen

Arbeitsstättenverordnung – ArbStättV
Technische Regeln für Arbeitsstätten –
Barrierefreie Gestaltung von Arbeitsstätten – ASR V 3a.2
Landesbauordnungen
Sonderbauverordnungen der Bundesländer
DIN 18040-1:2010-10: Barrierefreies Bauen – Planungs-
grundlagen – Teil 1: Öffentlich zugängliche Gebäude
DIN 18040-3:2014-12: Barrierefreies Bauen – Planungs-
grundlagen – Teil 3: Öffentlicher Verkehrs- und Freiraum
DIN 32975:2009-12: Gestaltung visueller Informationen
im öffentlichen Raum zur barrierefreien Nutzung
DIN 32984:2011-10: Bodenindikatoren im öffentlichen
Raum
Hinweise für barrierefreie Verkehrsanlagen – H BVA
(Ausgabe 2011)

Die Auflistung ist nicht abschließend und sollte vor Anwendung auf Aktualität geprüft werden.

3.6 Zugangs- und Eingangsbereiche

Zugangs- und Eingangsbereiche stellen die Schnittstelle zwischen der außen und der innen liegenden Erschließung von baulichen Anlagen dar. In vielen Fällen wird an dieser Stelle der Zugang zum Gebäude auf die vorgesehenen Gebäudenutzer und -besucher beschränkt.

Zugangs- und Eingangsbereiche sind so zu gestalten, dass der Zutritt allen potentiellen Gebäudenutzern und -besuchern möglich ist.

Für eine barrierefreie Gestaltung gelten die nachfolgenden Mindestanforderungen:

Allgemeines

Zugangs- und Eingangsbereiche sind so zu gestalten, dass eine mühelose Auffindbarkeit gewährleistet ist. Voraussetzung hierfür ist, dass sie als solche für alle potentiellen Nutzer und Besucher wahrnehmbar und erkennbar sind. Im Weiteren ist zu gewährleisten, dass diese Bereiche für alle Personengruppen erreichbar und nutzbar sind.

Dabei ist den Personen mit den weitestreichenden Bedürfnissen Rechnung zu tragen.

Sonderlösungen des Zugangs für einzelne Nutzer- oder Besuchergruppen erfüllen die Anforderungen einer barrierefreien Gestaltung nicht, soweit sie nicht durch betriebliche Abläufe erforderlich sind (z. B. Materiallieferung zu bestimmten Lagerungsorten).

Wahrnehmbarkeit und Erkennbarkeit

Die Wahrnehmbarkeit und Erkennbarkeit von Eingangsbereichen lässt sich u. a. durch eine visuell kontrastreiche Gestaltung erreichen.

Insbesondere für Menschen mit Seheinschränkung ist ein guter visueller Kontrast erforderlich (siehe Abbildung 1). Zugleich erhöht eine derartige Gestaltung auch für Ortsunkundige (Besucher, Lieferanten) die Auffindbarkeit der Zugangs- und Eingangsbereiche deutlich.

Die Wirksamkeit einer kontrastreichen Gestaltung hängt sehr stark von der angrenzenden Umgebung des Eingangsbereiches ab.

Problematisch kann beispielsweise Werbung im unmittelbaren Umfeld sein, da diese vom Eingangsbereich ablenken kann. Gleiches gilt für komplexe, insbesondere visuell kontrastreiche Fassadenstrukturen.

Bei Gebäudeeingängen, die vom öffentlichen Verkehrsbereich deutlich zurückgesetzt liegen, ist ein visuell kontrastreich gestalteter Eingangsbereich nicht für alle Personen wahrnehmbar. Für viele Menschen mit Seheinschränkung liegen sie außerhalb des erfassbaren Nahbereichs. In diesen Fällen kann eine Beschilderung am Übergang vom öffentlichen Verkehrsraum zum Eingangsbereich sinnvoll sein.



Abb. 1 Visuell kontrastreich gestalteter Eingangsbereich

Einschränkungen der Sichtverbindung durch Begrünung oder Ausstattungselemente im Außenbereich sind mit zunehmender Sichtentfernung zu vermeiden.

Gestalterische Elemente können die Wahrnehmbarkeit und Erkennbarkeit erleichtern – besonders dann, wenn sie einen Bezug zur Nutzungsart des Gebäudes haben (siehe Abbildung 2).



Abb. 2 Beispiel für den Einsatz gestalterischer Elemente



Abb. 3 Beleuchtung im Eingangsbereich

Je nach Umgebung kann zusätzlich der Einsatz be- oder hinterleuchteter Hausnummern sinnvoll sein (siehe Abbildung 3).

Im Sinne der Barrierefreiheit sind Zu- und Eingangsbereiche zumindest bei Dunkelheit zu beleuchten (siehe Abbildung 3).

Insbesondere in Abstimmung mit einer eventuell vorhandenen Beleuchtung von Gehwegen im Außenbereich wird so bei Dunkelheit die Orientierung zu Eingangsbereichen deutlich vereinfacht.

Eingangsbereiche sind durch eine Beleuchtung für alle Personen bei Dunkelheit einfacher nutzbar. Die Auffindbarkeit von Türschlössern und die Erkennbarkeit von Klingelbeschriftungen wird für sämtliche Nutzer und Besucher des Gebäudes deutlich erleichtert.

Die Helligkeit der Beleuchtung im Eingangsbereich ist auf den Innenbereich abzustimmen, um eine Blendwirkung beim Betreten des Gebäudes zu vermeiden. Anzustreben ist eine gleichmäßige Beleuchtung mit möglichst geringem Schattenwurf.

Für blinde Menschen sind anderweitige Maßnahmen erforderlich, beispielsweise:

- taktil erfassbare Bodenstrukturen und bauliche Elemente
- akustische Informationen
- elektronische Informationen

Erreichbarkeit und Nutzbarkeit

Um allen potentiellen Nutzern und Besuchern den Zugang zur baulichen Anlage zu ermöglichen, müssen die Zugangs- und Eingangsbereiche stufen- und schwellenlos erreichbar sein.

Für mobilitätseingeschränkte Personen wie z. B. Rollstuhl- oder Rollatornutzerinnen und -nutzer ist dies

Taktil erfassbare Bodenstrukturen sind auf eventuell angrenzende Leitsysteme abzustimmen. Die taktile Gestaltung kann durch unterschiedliche Ansätze realisiert werden, z. B. durch unterschiedliche Bodenbeläge oder durch Bodenindikatoren.

Die Umsetzung von Leitsystemen sowie die taktile Gestaltung von Bodenbelägen werden in gesonderten Fachinformationsblättern behandelt.

Akustische Informationen können alternativ oder ergänzend entsprechend den Signalgebern an Ampelanlagen eingesetzt werden.

Bei der Entscheidung über den Einsatz solcher Anlagen ist zu berücksichtigen, dass bei geringem Abstand mehrerer Eingänge eine Überlagerung diverser akustischer Signale erfolgen kann.

Elektronische Informationen können beispielsweise mittels RFID-Technik (radio-frequency identification) die Wahrnehmbarkeit und Erkennbarkeit von Zugangs- und Eingangsbereichen ermöglichen.

Hierbei gleichen mobile Navigationsgeräte lokale Sensorinformationen mit Daten aus Umgebungsmodellen ab. Die entsprechenden Ortsinformationen werden an den Anwender, etwa blinde Besucherinnen und Besucher, weitergeleitet und unterstützen so die selbstbestimmte Orientierung (siehe Abbildung 4).

zwingend erforderlich. Für andere Personengruppen wie z. B. Lieferanten mit Transportmitteln wird der Zugang zum Gebäude zumindest deutlich erleichtert.

Je nach Art der vorhandenen Eingangstüre ist eine hinreichend dimensionierte Bewegungsfläche vorzusehen.

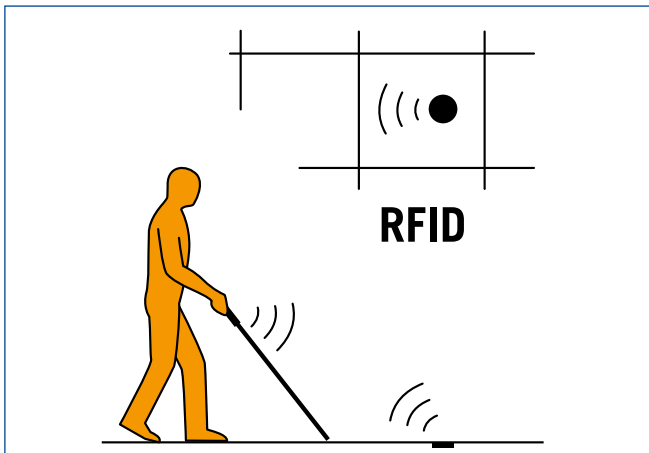


Abb. 4 Prinzip der RFID-Technik



Abb. 5 Ebener und weitgehend neigungsfreier Eingangsbereich

Die Anforderungen an Türen und ihre angrenzende Umgebung werden in einem gesonderten Fachinformati-
onsblatt behandelt.

Die unmittelbar vor den Eingangstüren liegenden Bewegungsflächen sind grundsätzlich eben und ohne Neigung auszuführen, um eine sichere und belastungsarme Nutzung der Eingangstüren und eventuell vorhandener Gegensprechanlagen zu ermöglichen.

Sind Bewegungsflächen mit Neigung unabdingbar, ist diese auf das für die Entwässerung notwendige Maß zu beschränken.

Die Flächengröße von Eingangsbereichen – insbesondere von Bewegungsflächen vor Eingangstüren – ist nach der Nutzungsintensität und der Anzahl der ein- und ausgehenden Personen festzulegen.

Verkehrsflächen, die als Erschließungsflächen unmittelbar an Zugangs- und Eingangsbereiche angrenzen, sollten eine möglichst geringe Neigung aufweisen (siehe Abbildung 5). Ist eine Neigung von mehr als 3% erforderlich, ist eine alternative oder ergänzende Erschließung über Rampen oder Aufzüge vorzusehen. Beträgt die Länge der Erschließungsfläche maximal 10 Meter, darf die Neigung in Längsrichtung bis zu 4% betragen.

Ausstattungs-elemente im Eingangsbereich sind allgemein erreichbar auszuführen. Dies erfordert auch aus sitzender Position erreichbare Klingel-, Sprech- und Briefkastenanlagen.

Überdachungen von Zugangs- und Eingangsbereichen sind insbesondere dann geboten, wenn ein Aufenthalt in diesen Bereichen erforderlich ist – z. B. für Zugangskontrollen oder die Nutzung von Ausstattungselementen.



In den folgenden Angaben finden Sie weitere wertvolle Hinweise zu diesem Themenbereich.

Folgende Kapitel sind zu berücksichtigen:

Teil 2	
Kapitel 1	Planungsgrundlagen – Flächen und Freiräume
Kapitel 3.2	Gehwege und Verkehrsflächen im Außenbereich
Kapitel 3.3	Bodenbeläge im Außenbereich
Kapitel 3.4	Leitsysteme im Außenbereich
Kapitel 3.5	PKW-Stellplätze

Weiterführende Informationen

Arbeitsstättenverordnung – ArbStättV
 Technische Regeln für Arbeitsstätten – Barrierefreie Gestaltung von Arbeitsstätten – ASR V 3a.2
 Landesbauordnungen
 DIN 18040-1:2010-10: Barrierefreies Bauen – Planungsgrundlagen – Teil 1: Öffentlich zugängliche Gebäude
 DIN 32975:2009-12: Gestaltung visueller Informationen im öffentlichen Raum zur barrierefreien Nutzung
 DIN 32984:2011-10: Bodenindikatoren im öffentlichen Raum

Die Auflistung ist nicht abschließend und sollte vor Anwendung auf Aktualität geprüft werden.



4 Innere Erschließung des Gebäudes

4.1 Empfang und Foyer

Empfangs- und Foyerbereiche sind in der Regel erste Anlaufstelle für die Nutzerinnen und Nutzer eines Gebäudes. Die barrierefreie Erreichbarkeit dieser Bereiche ist zwingend erforderlich. Zu diesem Zweck müssen auch die

öffentlichen Verkehrsflächen, die Parkplätze sowie die äußere Erschließung durchgängig barrierefrei gestaltet sein.

Für eine barrierefreie Gestaltung gelten die nachfolgenden Mindestanforderungen:

Allgemeines

Tresen und Serviceschalter von Empfängen sowie Kassen, Kontrollvorrichtungen, Automaten und Ähnliches müssen an mindestens einer Einheit auch für Menschen z.B. mit Sehbehinderung, eingeschränktem Hörvermögen und Rollstuhl sowie für Kleinwüchsige zugänglich und nutzbar sein. Vereinzelungsanlagen wie z. B. Drehkreuze dürfen nicht der einzige Zugang zum Gebäude sein.

Wesentliche Voraussetzungen für die Nutzung baulicher Einrichtungen und der gestalteten Umgebung sind deren Wahrnehmbarkeit, Erkennbarkeit und Erreichbarkeit. Die Nutzung muss jederzeit kontrollierbar sein.

Hierfür ist es erforderlich, Erreichbarkeit und Nutzbarkeit nach dem Zwei-Kanal-Prinzip anzubieten. Informationen, die der Orientierung dienen, müssen wahrnehmbar und erkennbar sein. Deshalb sind diese im Zwei-Sinne-Prinzip anzubieten.

Dies kann ein visuell und taktil gut wahrnehmbares und erkennbares Leitsystem bis zur zentralen Anlaufstelle, z. B. Pförtner, Empfangstresen, Infoterminal oder Zutrittskontrolle, sein.



Abb. 1 Visuell und taktil gut wahrnehmbares und erkennbares Leitsystem

Foyer-/Eingangsbereich

Die zentrale Anlaufstelle muss für die Nutzerinnen und Nutzer einfach auffindbar sein. Dies kann z.B. erreicht werden durch:

- visuell kontrastreiche Gestaltung (z. B. Farb- und/oder Lichtkontraste), siehe Abbildung 2
- taktil erfassbare Bodenstrukturen (z. B. unterschiedliche Bodenbeläge, Bodenindikatoren), siehe Abbildung 4

Hinweis: Bei der Auswahl der Bodenbeläge ist die Verkehrssicherheit zu berücksichtigen.

- bauliche Elemente (z. B. Pflanzenkübel, Mobiliar), siehe Abbildung 3



Abb. 2 Visuell kontrastreiche Gestaltung



Abb. 3 Beispiel für bauliche Elemente

- akustische bzw. elektronische Informations- bzw. Leitsysteme

Es sollten Ruhezeiten mit Sitzgelegenheiten angeboten werden, insbesondere wenn längere Wegstrecken von der öffentlichen Verkehrsfläche oder dem Parkplatz bis zum Empfang zurückgelegt werden oder mit längeren Wartezeiten gerechnet werden muss. In Ruhezeiten und Wartebereichen sind Plätze für Rollstuhlfahrer vorzusehen.

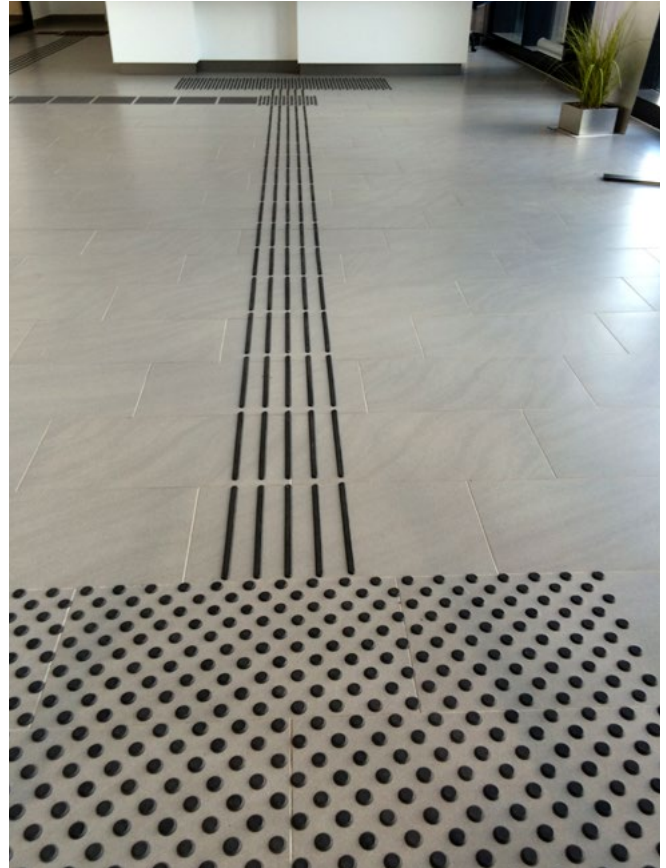


Abb. 4 Taktile erfassbare Bodenstrukturen

Empfang

Tresen und Serviceschalter von Empfängen sowie Kassen, Kontrollvorrichtungen und Automaten sollten für alle Beschäftigten und Besucher wahlweise im Stehen oder im Sitzen nutzbar sein.

Tresen und Serviceschalter müssen vor und hinter dem Empfang mindestens in einer Breite von 90 cm unterfahrbar sein. Auf beiden Seiten ist eine Bewegungsfläche von mindestens 150 cm x 150 cm vorzusehen (siehe Abbildung 5).

Wenn der Tresen, Serviceschalter oder Automat in einer Breite von mindestens 150 cm im Bereich der Bewegungsfläche unterfahrbar ist, kann die Tiefe der Bewegungsfläche davor auf 120 cm reduziert werden.

Um die Unterfahrbarkeit zu gewährleisten, ist ein notwendiger Beinfreiraum unterhalb des Tresens vorzusehen. Dieser muss an der Anfahrseite eine Höhe von

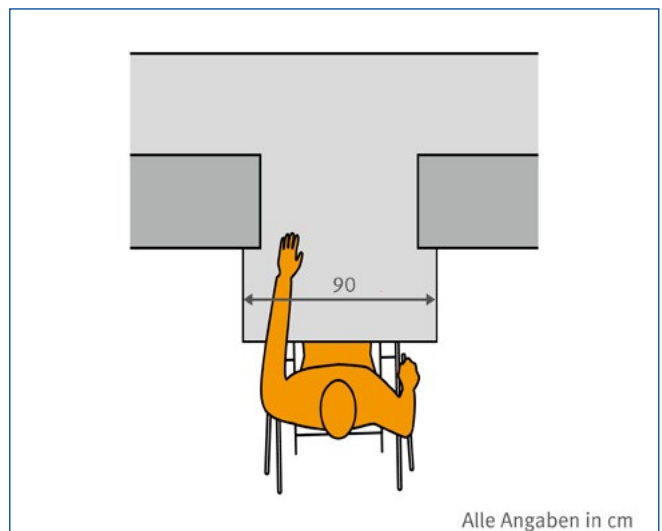


Abb. 5 Unterfahrbarkeit auf mindestens 90 cm Breite

Alle Angaben in cm

67 cm haben (mindestens 30 cm tief ab Tresenvorderkante). Im weiter hinten gelegenen Bereich (bis 56 cm tief) muss die Höhe des Beinfreiraums mindestens 35 cm betragen. Die Höhe des Tresens darf im Sitzbereich 80 cm nicht überschreiten. Für den Stehbereich wird eine Höhe von 100 cm bis 115 cm empfohlen (siehe Abbildung 6 und 7).

In Durchgängen neben Serviceschaltern, Kassen, Kontrollen und Automaten ist eine nutzbare Breite von mindestens 90 cm vorzusehen. Vor und hinter diesen Durchgängen ist eine Bewegungsfläche von mindestens 150 cm x 150 cm zu berücksichtigen.

Zur Bedienbarkeit von Automaten und ähnlichen Einrichtungen ist davor eine freie Bewegungsfläche von mindestens 150 cm x 150 cm vorzusehen. Eine seitliche Anfahrbare ist gewährleistet, wenn der Abstand zwischen Bedienelement und baulichen und sonstigen Einrichtungen mindestens 50 cm beträgt (siehe Abbildung 8).

Die Vermittlung wichtiger Informationen muss nach dem Zwei-Sinne-Prinzip (z. B. Sehen und Hören) erfolgen.

Tresen und Serviceschalter im Empfangsbereich mit geschlossenen Verglasungen und Gegensprechanlagen sind zusätzlich mit einer induktiven Höranlage auszustatten und entsprechend zu kennzeichnen.

Eine nachträgliche Installation von mobilen Höranlagen ist grundsätzlich möglich.

Empfangs- und Foyerbereiche in lautem Umfeld sowie Räume oder Bereiche zur Behandlung vertraulicher Angelegenheiten sollten mit einer induktiven Höranlage ausgestattet werden.

Hinweis: Beim Einsatz von induktiven Höranlagen muss auf die Vertraulichkeit der Gesprächsinhalte geachtet werden.

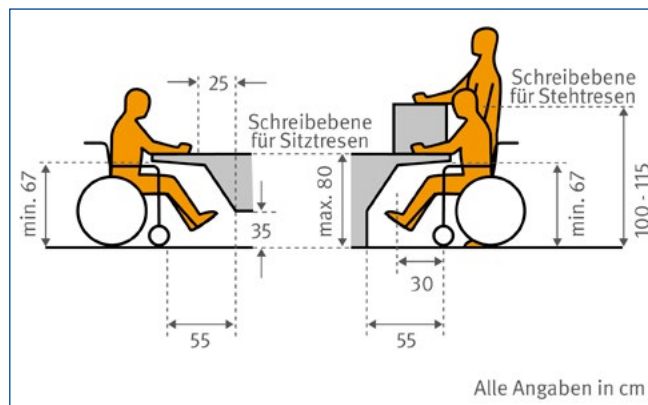


Abb. 6 Tresen und Serviceschalter im Empfangsbereich

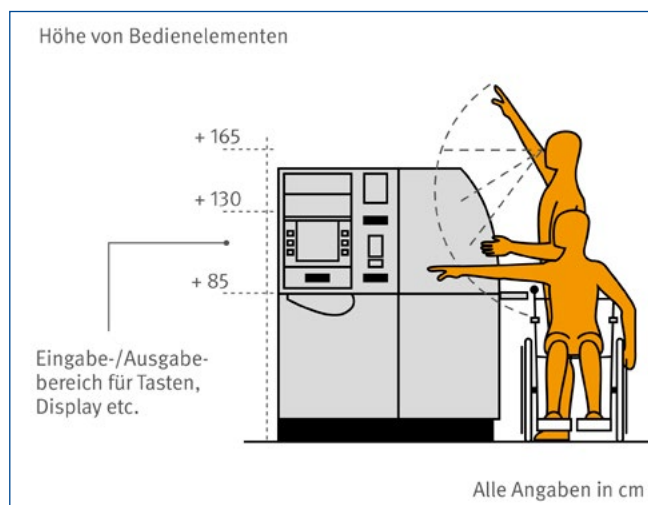


Abb. 7 Bedienbarkeit von Automaten

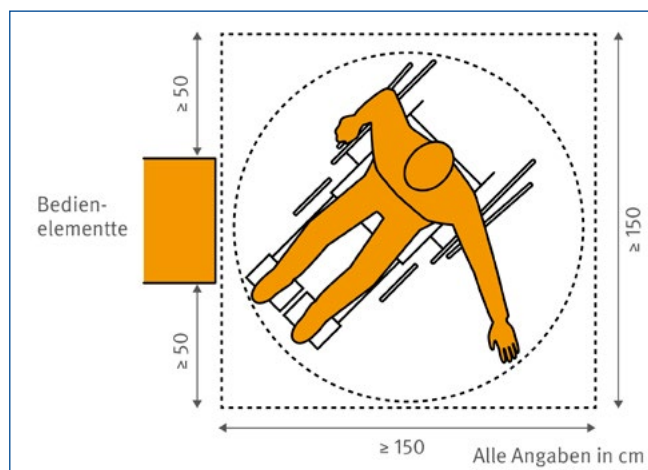


Abb. 8 Freie Bewegungsfläche vor Automaten



Abb.9 Piktogramm für induktive Höranlagen gemäß DIN EN 60118-4



In den folgenden Angaben finden Sie weitere wertvolle Hinweise zu diesem Themenbereich.

Folgende Kapitel sind zu berücksichtigen:

Teil 2

- Kapitel 1 **Planungsgrundlagen – Flächen und Freiräume**
- Kapitel 2.1 **Visuelle Gestaltung**
- Kapitel 2.2 **Auditive Gestaltung**
- Kapitel 2.3 **Taktile Gestaltung**
- Kapitel 4.4 **Flure und sonstige Verkehrsflächen**
- Kapitel 4.5 **Bodenbeläge im Innenbereich**
- Kapitel 4.6 **Leitsysteme im Innenbereich**

Weiterführende Informationen

- Arbeitsstättenverordnung – ArbStättV
- Technische Regeln für Arbeitsstätten – Barrierefreie Gestaltung von Arbeitsstätten – ASR V 3a.2
- Landesbauordnungen
- DIN 18040-1:2010-10: Barrierefreies Bauen – Planungsgrundlagen – Teil 1: Öffentlich zugängliche Gebäude
- DIN 18041:2016-03: Hörsamkeit in Räumen - Anforderungen, Empfehlungen und Hinweise für die Planung
- DIN 32975:2009-12: Gestaltung visueller Informationen im öffentlichen Raum zur barrierefreien Nutzung
- DIN 32984:2011-10: Bodenindikatoren im öffentlichen Raum
- DIN 32986:2015-01: Taktile Schriften und Beschriftungen – Anforderung an die Darstellung und Anbringung von Braille- und erhabener Profilschrift

Die Auflistung ist nicht abschließend und sollte vor Anwendung auf Aktualität geprüft werden.

4.2 Rollstuhlabbstellplatz

In Gebäuden, in denen ein Rollstuhlwechsel erforderlich ist, müssen Rollstuhlabbstellplätze vorgesehen werden.

Für eine barrierefreie Gestaltung gelten die nachfolgenden Mindestanforderungen:



Abb. 1 Rollstuhlabbstellplatz

Allgemeines

Für Menschen, die auf einen Rollstuhl angewiesen sind, muss bei erforderlichem Rollstuhlwechsel in einem Gebäude in der Nähe des Eingangsbereiches ein Rollstuhlabbstellplatz vorgesehen werden. Dieser Abstellplatz kann auch zum Abstellen von Rollatoren, Kinderwagen oder Transporthilfen genutzt werden.

Ein Rollstuhlwechsel kann nötig sein, wenn der Straßenrollstuhl durch einen Innenrollstuhl (z. B. Sportrollstuhl) ersetzt werden muss, etwa aufgrund der räumlichen wie auch der ergonomischen Gestaltung des Arbeitsplatzes.

Bei mehreren Rollstuhlnutzerinnen und -nutzern ist es sinnvoll, einen zentralen Rollstuhlwechselplatz einzurichten.

Bewegungsfläche

Rollstuhlabbstellplätze sind für den Wechsel des Rollstuhls ausreichend groß, wenn sie eine Bewegungsfläche von mindestens 180 cm x 150 cm aufweisen.

Diese Größe der Bewegungsfläche ist für den Fall erforderlich, dass Menschen mit Rollstuhl beim Wechsel Unterstützung benötigen.

Vor den Rollstuhlabbstellplätzen ist eine freie Bewegungsfläche von mindestens von 180 cm x 150 cm vorzuhalten. Diese Fläche darf sich mit anderen Bewegungsflächen wie z. B. Fluren überschneiden. Es ist jedoch darauf zu achten, dass die Flucht- und Rettungswege freibleiben.

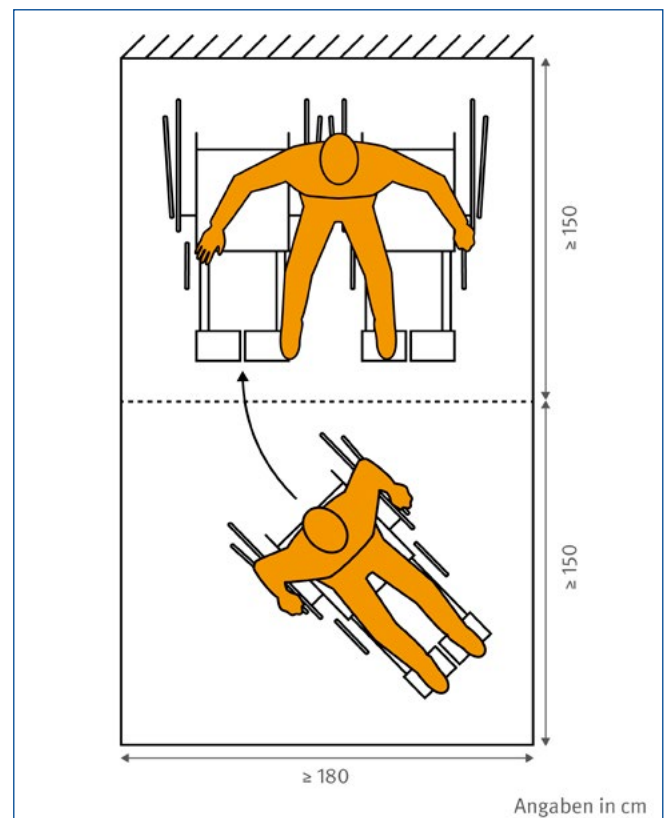


Abb. 2 Platzbedarf für den Rollstuhlabbstellplatz einer Person, Bewegungsfläche für Rangieren und Wechsel

Ausstattung

Für elektromotorisch angetriebene Rollstühle müssen zum Laden der Batterien elektrische Anschlüsse vorhanden sein, die für die Rollstuhlnutzerinnen und -nutzer erreichbar sind.

Der Rollstuhlabstellplatz ist barrierefrei zu kennzeichnen.

Die Zusammenfassung von Fahrrad-, Kinderwagen-, Rollatoren- und Rollstuhlabstellplätzen in einem separaten Gebäude mit einem überdachten Zugang zum Haus wird empfohlen.



In den folgenden Angaben finden Sie weitere wertvolle Hinweise zu diesem Themenbereich.

Folgende Kapitel sind zu berücksichtigen:

Teil 2

Kapitel 1 **Planungsgrundlagen – Flächen und Freiräume**

Kapitel 4.6 **Leitsysteme im Innenbereich**

Weiterführende Informationen

Arbeitsstättenverordnung – ArbStättV
Technische Regeln für Arbeitsstätten –
Barrierefreie Gestaltung von Arbeitsstätten – ASR V 3a.2
Landesbauordnungen
DIN 18040-1:2010-10: Barrierefreies Bauen – Planungs-
grundlagen – Teil 1: Öffentlich zugängliche Gebäude

Die Auflistung ist nicht abschließend und sollte vor Anwendung auf Aktualität geprüft werden.

4.3 Rampen

Rampen dienen neben Treppen oder Aufzügen der Überwindung geringer Höhendifferenzen u. a. für Rollstuhlfahrerinnen und -fahrer, motorisch eingeschränkte Personen und Beschäftigte mit Transportmitteln.

Im Außenbereich können Rampen auch aufgrund von Geländesituationen notwendig sein.

Für eine barrierefreie Gestaltung gelten die nachfolgenden Mindestanforderungen:

Allgemeines

Für Menschen, die auf einen Rollstuhl oder Rollator angewiesen sind, kann eine Rampe zur Überwindung geringer Höhendifferenzen (ca. 60 – 120 cm, das entspricht ungefähr 3 – 6 Treppenstufen) zwingend erforderlich sein. Dies stellt im Sinne des Zwei-Kanal-Prinzips eine Alternative zur Treppe dar.

Bei der Erstellung von Rampen ist ausreichend Platz vorzusehen.

Rampen müssen verkehrssicher und leicht nutzbar sein. Sind sie der Witterung ausgesetzt, ist für ihre Entwässerung Sorge zu tragen.

Für die sichere Benutzbarkeit im Dunkeln ist für eine ausreichende blend- und schattenfreie Beleuchtung zu sorgen.



Abb. 1 Zwei Stufen mit alternativer Rampe

Anforderungen an Rampen

Am Anfang und Ende einer Rampe ist eine freie Bewegungsfläche von mindestens 150 cm x 150 cm vorzusehen. Diese ist visuell kontrastreich und taktil erfassbar (z. B. durch Farb-, Material- und Strukturwechsel im Bodenbelag oder Bodenindikatoren) zu kennzeichnen.

Die nutzbare Laufbreite von Rampen muss mindestens 120 cm betragen. Die Laufbreite darf durch Handläufe oder andere Ausstattungselemente nicht eingeschränkt werden.

Rampenläufe dürfen höchstens eine Länge von 600 cm haben. Bei längeren Rampenläufen oder bei Richtungsänderungen sind Podeste mit einer nutzbaren Länge von mindestens 150 cm vorzusehen.



Abb. 2 Kontrastreich gestaltete Rampe

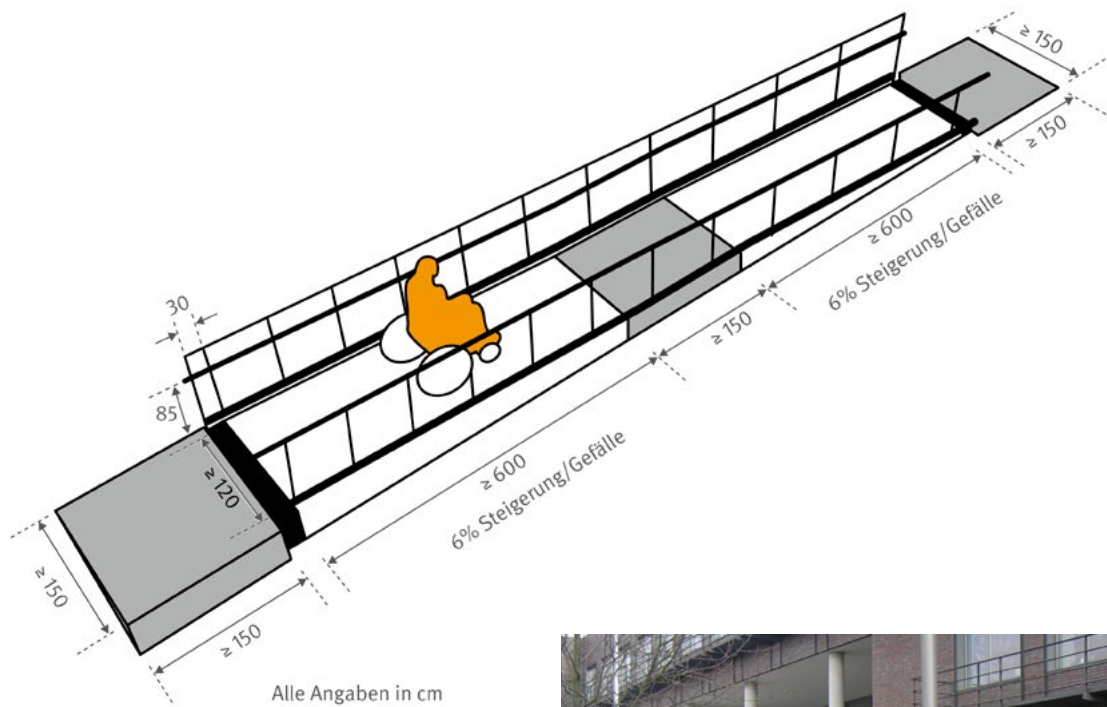


Abb. 3 Mindestanforderungen an Rampen

Rampenläufe dürfen maximal eine Neigung von 6 % aufweisen; dies wird auch von Fußgängern als angenehm empfunden. Eine Querneigung ist unzulässig.

In der Verlängerung einer Rampe darf eine abwärtsführende Treppe erst in einem Abstand von mindestens 300 cm angeordnet werden.



Abb. 4 Rampe im Außenbereich mit Gitterrostbelag

Ausstattung

An Rampenläufen und -podesten sind beidseitig Handläufe vorzusehen. Diese sind waagrecht über Anfang und Ende mindestens 30 cm hinauszuführen sowie mit einer Rundung nach unten oder zur Wandseite abzuschließen. Sie dürfen die Bewegungsflächen nicht einschränken.

Um ein Unterfahren dieser Handläufe und ein Abkippen des Rollstuhls von der Rampe zu verhindern, sind an den Rampenläufen und -podesten beidseitig Radabweiser in einer Höhe von 10 cm anzubringen.

Radabweiser sind nicht erforderlich, wenn ein Unterfahren der Handläufe anderweitig verhindert wird (z. B. mit seitlicher Begrenzung durch eine Wand oder dem Einbau von Brüstungselementen).

Handläufe und Radabweiser müssen senkrecht in einer Ebene übereinanderliegen.

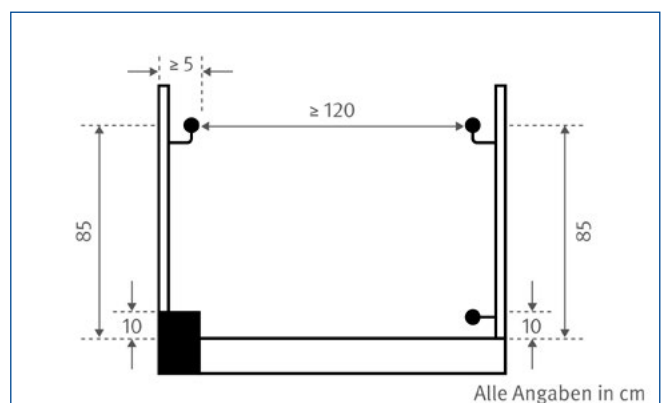


Abb. 5 Handläufe und Radabweiser

Die Oberkanten der Handläufe sind in einer Höhe von 85 bis 90 cm über dem Belag der Rampenläufe und -podeste anzubringen.

Handläufe müssen griffsicher und gut umgreifbar sein, vorzugsweise mit rundem oder ovalem Querschnitt. Sie müssen einen Durchmesser von 3 bis 4,5 cm und einen lichten Abstand zur Wand oder zur Handlaufhalterung von mindestens 5 cm haben.

Halterungen sind an der Unterseite des Handlaufes anzubringen.



Abb. 6 Treppe und Rampe als Alternative für alle

Beläge von Rampen

Rampen müssen sowohl im Innen- als auch im Außenbereich leicht zu nutzen und verkehrssicher sein. Dafür müssen sie eine feste und ebene Oberfläche aufweisen, die auch bei ungünstiger Witterung gefahrlos begangen und leicht und erschütterungsarm befahren werden kann. Geeignet sind Plattenbeläge mit griffigen Oberflächen, aus Beton, Kunst- oder Naturstein und Asphalt.

Je nach Einbausituation kommen auch offenporige (wasserdurchlässige), Polyurethan gebundene mineralische Beläge in Betracht.

In Eingangsbereichen ist insbesondere darauf zu achten, dass eindringende Feuchtigkeit nicht die sichere Nutzbarkeit der Rampen beeinträchtigt.

Die Beläge müssen ebene Oberflächen haben. Fugen sind möglichst schmal und oberflächenbündig geführt auszuführen.

Pflasterbeläge sind sorgfältig zu planen und auszuführen, da bereits durch geringe Unebenheiten Stolperstellen entstehen können. Stolpergefahr besteht bereits bei 3–5 mm.



Abb. 7 Rampe im Außenbereich mit Betonplattenbelag

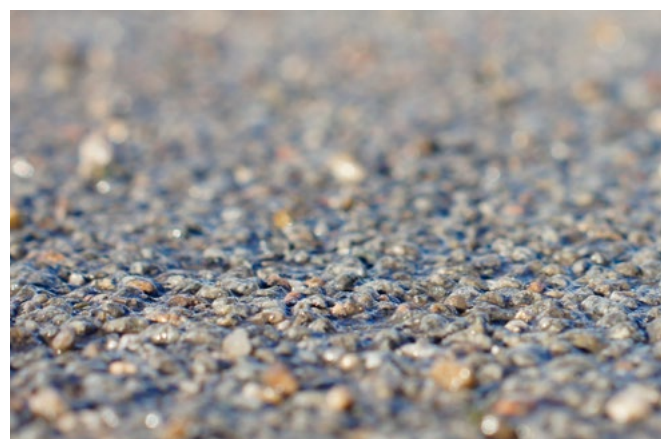


Abb. 8 Offenporiger Belag, keine Pfützenbildung



In den folgenden Angaben finden Sie weitere wertvolle Hinweise zu diesem Themenbereich.

Folgende Kapitel sind zu berücksichtigen:

Teil 2

- Kapitel 1 **Planungsgrundlagen – Flächen und Freiräume**
- Kapitel 3.2 **Gehwege und Verkehrsflächen im Außenbereich**
- Kapitel 3.3 **Bodenbeläge im Außenbereich**
- Kapitel 4.4 **Flure und sonstige Verkehrsflächen**
- Kapitel 4.5 **Bodenbeläge im Innenbereich**

Weiterführende Informationen

- Arbeitsstättenverordnung – ArbStättV
- Technische Regeln für Arbeitsstätten – Barrierefreie Gestaltung von Arbeitsstätten – ASR V 3a.2
- Landesbauordnungen
- DIN 18040-1:2010-10: Barrierefreies Bauen – Planungsgrundlagen – Teil 1: Öffentlich zugängliche Gebäude

Die Auflistung ist nicht abschließend und sollte vor Anwendung auf Aktualität geprüft werden.

4.4 Flure und sonstige Verkehrsflächen

Flure und sonstige Verkehrsflächen müssen ausreichend breit z. B. für die Nutzung von Personen mit Rollstühlen oder Rollatoren ausgelegt sein. Dabei sind auch mögliche Begegnungen von Personen zu berücksichtigen.

Für eine barrierefreie Gestaltung gelten die nachfolgenden Mindestanforderungen:

Allgemeines

Flure und sonstige Verkehrsflächen dienen der horizontalen, inneren Erschließung von Gebäuden.

Niveauunterschiede sind möglichst mit Rampen zu überbrücken.

Für Menschen, die auf einen Rollstuhl oder Rollator angewiesen sind, ist eine schwellen- und stufenlose Erschließung zwingend notwendig. Diese sollte neigungsfrei, trittsicher und ausreichend ausgeleuchtet gestaltet sein. Andere Nutzergruppen, etwa Lieferanten oder Eltern mit Kinderwagen, profitieren ebenso von der barrierefreien Gestaltung.

Lange und schmale Flure und sonstige Verkehrsflächen mit geringen Bewegungsflächen können für Menschen mit eingeschränkter Mobilität und Körperkraft Barrieren darstellen.

Bewegungsfläche

Flure und sonstige Verkehrsflächen müssen für die Nutzung mit Rollstuhl, Rollator oder Gehhilfe ausreichend breit sein, dies insbesondere für den Begegnungsfall. Dies ist bei mindestens 150 cm Breite gegeben. Für den Begegnungsfall von zwei Rollstuhlfahrerinnen oder -fahrern ist eine nutzbare Breite von 180 cm komfortabler.

Flure mit einer Breite von 150 cm müssen in jedem Fall nach einer Länge von 15,00 m eine Begegnungsfläche von mindestens 180 cm x 180 cm vorweisen.

Flure mit einer Breite von 120 cm dürfen maximal eine Länge von 6,00 m aufweisen, wenn keine Richtungsänderung des Rollstuhlfahrers erforderlich ist und davor

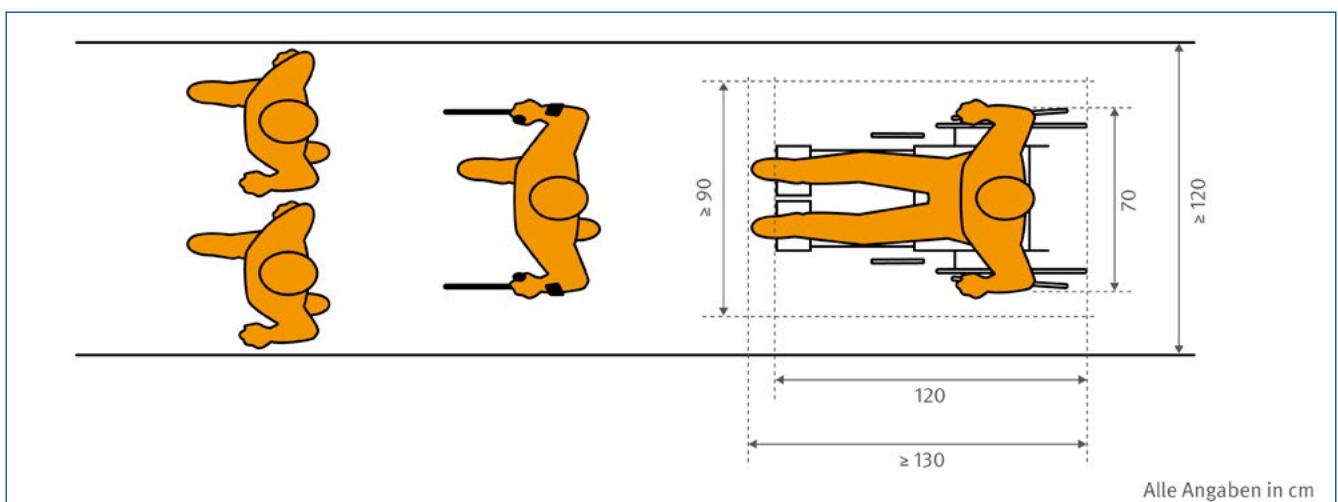


Abb. 1 Platzbedarf und Bewegungsfläche ohne Richtungsänderung

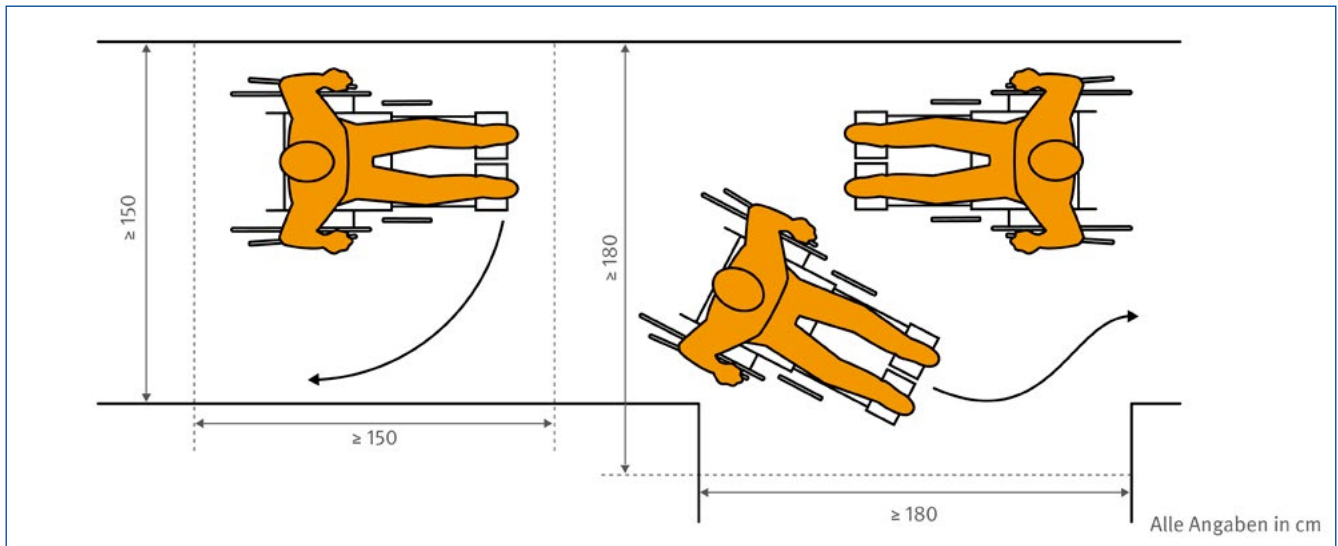


Abb. 2 Platzbedarf und Bewegungsfläche mit Richtungsänderung und Begegnung

und danach eine Wendemöglichkeit besteht (siehe Abbildung 1). Die Wendefläche muss mindestens 150 cm x 150 cm aufweisen, komfortabler ist eine Fläche von 180 cm x 180 cm (siehe Abbildung 2).

Türen innerhalb von Fluren dürfen eine lichte Durchgangsbreite von 90 cm nicht unterschreiten. Komfortabler ist eine lichte Durchgangsbreite von 100 cm.

Innerhalb von Fluren ist für die Richtungsänderung (im Bereich von 90°) eine freie Bewegungsfläche für den Rollstuhlfahrer von 150 cm x 150 cm mindestens erforderlich (siehe Abbildung 3). Im Einzelfall sind Abweichungen möglich.

Im Eingangsbereich sollte die Flurbreite in jedem Fall mindestens 150 cm betragen.

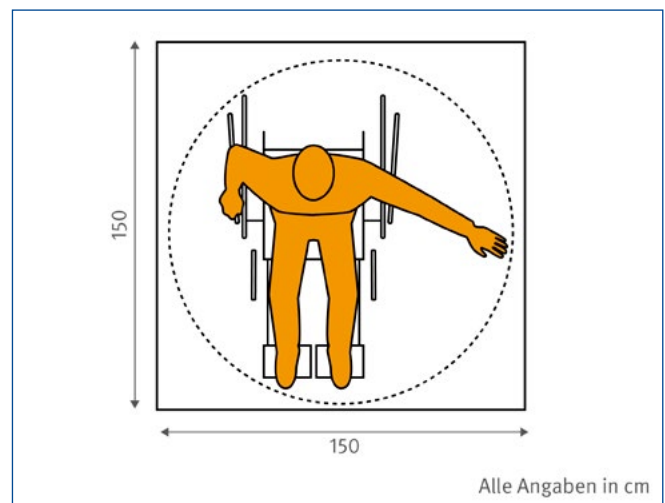


Abb. 3 Freie Bewegungsfläche für Rollstuhlnutzende

Ausstattung

Flure und sonstige Verkehrsflächen dürfen durch Bauteile (z. B. Treppenläufe) oder Ausstattungselemente (z. B. Feuerlöscher) nicht eingeschränkt werden. Dies ist insbesondere für Menschen mit Sehbehinderung unabdingbar (Gefahr des Unterlaufens - siehe Abbildung 4).

Für großwüchsige Menschen darf die nutzbare Höhe über Fluren und sonstigen Verkehrsflächen nicht weniger als 220 cm betragen. Dies gilt nicht für Türen und andere Durchgänge.

Für Menschen mit eingeschränkter Mobilität und Körperkraft können beidseitig Handläufe erforderlich sein.

Auf Fluren und sonstigen Verkehrsflächen müssen Glaswände deutlich erkennbar sein. Dies wird z. B. erreicht durch visuell stark kontrastierende Sicherheitsmarkierungen, die über die gesamte Glasbreite reichen. Um wechselnde Lichtverhältnisse im Hintergrund auszugleichen, müssen helle und dunkle Anteile (Wechselkontrast) enthalten sein.

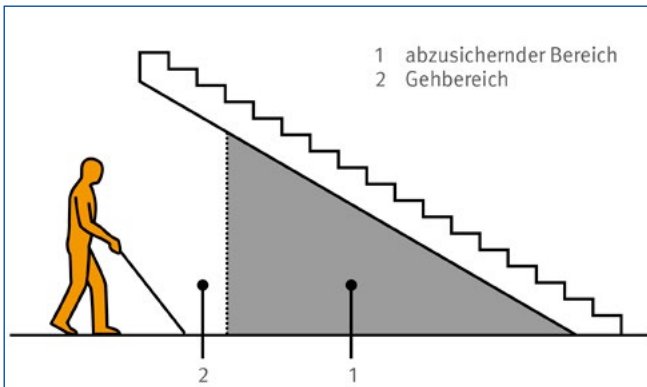


Abb. 4 Abzusichernder Bereich von Bauteilen am Beispiel Treppen

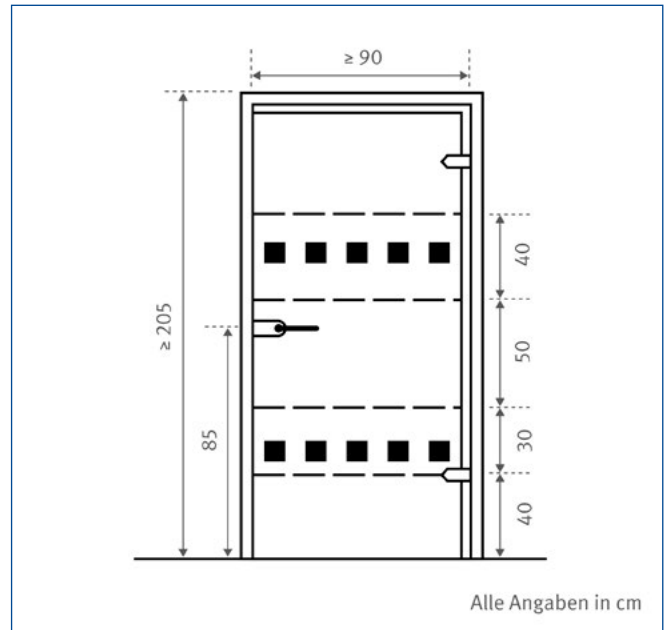


Abb. 5 Sicherheitsmarkierungen bei Ganzglastüren

Die Sicherheitsmarkierung ist in einer Höhe von 40 cm bis 70 cm und von 120 cm bis 160 cm über Fußbodenbelag anzubringen. Sicherheitsmarkierungen können auch in Streifenform ausgebildet sein. Die Höhe der Streifen sollte mindestens 8 cm betragen. Der Flächenanteil der einzelnen Elemente des Streifens soll mindestens 50 % betragen (siehe Abbildung 5).

Insbesondere für Menschen mit Seh- oder kognitiven Einschränkungen sind barrierefrei gestaltete Orientierungs- und Leitsysteme (z. B. Bodenindikatoren) zwingend erforderlich.

Aufgrund der örtlichen Lichtverhältnisse (hell oder dunkel) ist eine angepasste, kontrastreiche (Positiv- oder Negativdarstellung) Gestaltung des Flures und der sonstigen Verkehrsflächen notwendig. Blendungen sind zu vermeiden (siehe Abbildung 6).



Abb. 6 Kontrastreiche Flurgestaltung



In den folgenden Angaben finden Sie weitere wertvolle Hinweise zu diesem Themenbereich.

Folgende Kapitel sind zu berücksichtigen:

Teil 2

- Kapitel 1 **Planungsgrundlagen – Flächen und Freiräume**
- Kapitel 4.3 **Rampen**
- Kapitel 4.5 **Bodenbeläge im Innenbereich**
- Kapitel 4.6 **Leitsysteme im Innenbereich**

Weiterführende Informationen

- Arbeitsstättenverordnung – ArbStättV
- Technische Regeln für Arbeitsstätten –
- Barrierefreie Gestaltung von Arbeitsstätten – ASR V 3a.2
- Landesbauordnungen
- DIN 18040-1:2010-10: Barrierefreies Bauen – Planungsgrundlagen – Teil 1: Öffentlich zugängliche Gebäude

Die Auflistung ist nicht abschließend und sollte vor Anwendung auf Aktualität geprüft werden.

4.5 Bodenbeläge im Innenbereich

Die Auswahl und Gestaltung der Bodenbeläge für innen liegende Verkehrsflächen hat einen maßgeblichen Anteil an der sicheren und belastungsarmen Erreichbarkeit von Bereichen und Einrichtungen in baulichen Anlagen. Dies gilt insbesondere für Menschen mit

Gehbehinderung, aber auch für Menschen, die Lasten mit Transporthilfen auf Rollen bewegen.

Für eine barrierefreie Gestaltung gelten die nachfolgenden Mindestanforderungen:

Allgemeines

Bodenbeläge unterliegen vielfältigen Anforderungen, damit innen liegende Verkehrsflächen und Aufenthaltsbereiche für alle Nutzerinnen und Nutzer leicht wahrnehmbar, erkennbar, erreichbar und nutzbar sind.

Die leichte Wahrnehmbarkeit und Erkennbarkeit von Bodenbelägen kann sichergestellt werden durch

- visuell kontrastierende Gestaltung zur verbesserten Orientierung sehbehinderter Menschen
- Vermeidung von Spiegelungen (z. B. durch geschliffene oder polierte Oberflächen)
- taktil erfassbare Oberflächenstrukturen der Bodenbeläge (z. B. Kombination von Teppich- und Holzböden, siehe Abbildung 1)
- Einsatz von Bodenindikatoren für blinde Menschen (siehe Abbildung 2). Diese müssen sowohl mit dem Langstock als auch mit den Füßen zu erkennen sein.

Aufenthaltsbereiche in Gebäuden sind nur dann leicht erreichbar, wenn Schwellen und Stufen vermieden werden und der Bodenbelag keine

- Rutschgefährdung
- Stolperstellen
- Schlitze und Öffnungen aufweist.

Die barrierefreie Nutzbarkeit von Bodenbelägen kann gewährleistet werden, wenn diese insbesondere:

- eben
 - trittsicher
 - rutschhemmend
 - taktil und visuell kontrastreich
 - blendarm
- sind (siehe Abbildungen 3 bis 5).

Diese Eigenschaften müssen über die gesamte Nutzungsdauer hinweg erhalten bleiben.

Bodenbeläge sollen ein Gefühl der sicheren Benutzbarkeit vermitteln. Hierzu trägt beispielsweise die

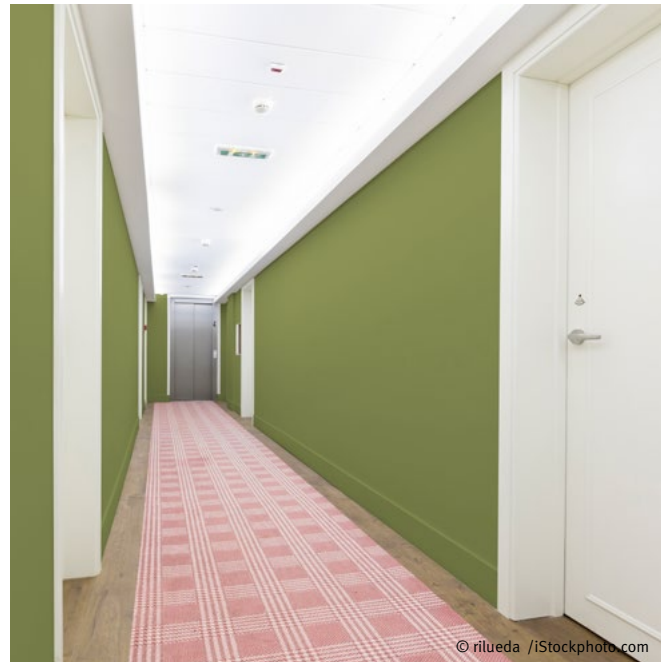


Abb. 1 Kombination von Teppich- und Holzboden



Abb. 2 Einsatz von Bodenindikatoren

Farbgestaltung bei. Sandig-erdige Farben vermitteln das Gefühl der Sicherheit. Durchsichtige Flächen in Bodenbelägen wie z. B. Glas oder Gitterroste sind zu vermeiden (siehe Abbildung 6).

Rutschsicherheit ist nicht der alleinige wesentliche Parameter bei der Auswahl von Bodenbelägen im Innenbereich. Insbesondere bei der Berücksichtigung einer älter werdenden Belegschaft und bestimmter Erkrankungen muss auch an Menschen mit einem schlurfenden Gang (Menschen mit Morbus Parkinson) gedacht werden. Für sie stellt ein extrem rutschhemmender Belag eine Barriere dar und kann in Extremfällen zu Sturzunfällen führen. Das bedeutet, dass der Grad der Rutschhemmung anwendungsbezogen festgelegt werden muss.

Bei wechselnden Belägen darf der Unterschied bzgl. der Rutschhemmung zwischen benachbarten Flächen höchstens eine Bewertungsgruppe (R9 – R12 nach DGUV Regel 108-003 bzw. ASR A1.5/1,2) betragen.

Werden Teppichböden verwendet, so müssen diese für Rollstühle, Rollatoren und andere Gehhilfen geeignet sein. Bei der Verlegung der Teppichböden oder ähnlicher Bodenbeläge ist auf die Richtung der Gewebe und Schlingen zu achten. Bei Nichtbeachtung besteht für Rollstuhlnutzende die Gefahr, dass das verlegte Muster eine seitliche Ablenkung vom geraden Fahrweg bewirkt.

Ungeeignet sind textile Beläge wenn sie:

- extrem weich sind
- hohe Fasern oder lange Schlingen haben
- sehr glatt oder rutschig sind
- stark reflektieren
- hohe Noppen haben
- nur lose aufliegen

Auf hochflorige Teppiche, Bodenbeläge aus Sisal oder Kokos und auf Fußmatten, Läufer und Brücken, die nur zur Zierde dienen, sollte verzichtet werden. Auch glatt polierte Fliesen- und Steinböden oder hochglänzende Holzböden sind zu vermeiden.

In folgender Übersicht sind Vor- und Nachteile unterschiedlicher Bodenbeläge für den Innenbereich zusammengestellt:

Holzböden sind recht robust und laden sich nicht statisch auf. Der Rollwiderstand ist vergleichsweise gering und Holzböden gelten als fußwarm. Hinzu kommt eine angenehme Optik. Bei Holzböden muss beachtet



Abb. 3 Stufen- und Schwellenfreier Eingang



Abb. 4 Vermeidung von Schlitten und Öffnungen im Bodenbelag



Abb. 5 Fußboden taktil und visuell kontrastreich



Abb. 6 Glasbrücke im Bürogebäude

werden, dass sie sich bei ändernden Feuchtigkeitsverhältnissen im Raum ausdehnen oder zusammenziehen können. Wie abriebfest ein Holzboden ist, hängt von der verwendeten Holzart und der Oberflächenbehandlung ab. Grundsätzlich ist ein Parkett- oder Dielenboden aber rollstuhlgeeignet. Auf eine Oberflächenbehandlung mit Hochglanzlack sollte verzichtet werden.

Laminat besteht aus Holzwerkstoffen, die auf Trägerplatten aufgezogen und beschichtet sind. Hochwertiges Laminat ist durch eine hohe Druck- und Stoßfestigkeit gekennzeichnet. Zudem ist Laminat recht robust und lässt sich gut reinigen. Für den Wohnbereich gibt es die Nutzungsklassen NK 21 bis 23, im gewerblichen Bereich werden die Nutzungsklassen 31 bis 33 verwendet. Der Abriebwiderstand wird mit den Abnutzungsklassen A1 bis A5 angegeben. Auf eine gute Qualität und auf eine hohe Nutzungsklasse sollte geachtet werden.

Fliesen sind unempfindlich, leicht zu reinigen und mit dem Rollstuhl sehr gut befahrbar. Damit der Boden nicht zu rutschig wird, sollten Fliesen mit einer rauen Oberfläche ausgewählt werden. Empfehlenswert sind raue Fliesen, die mindestens der Bewertungsgruppe R9 für den Arbeitsbereich entsprechen. In Eingangs-, Sanitär- und Küchenbereichen und überall dort, wo es feucht oder nass werden kann, sollten raue Fliesen mindestens der Bewertungsgruppe 10 oder 11 eingesetzt werden. Fliesen sind in unzähligen Farben erhältlich. Dadurch können verschiedene Bereiche optisch voneinander abgetrennt oder Zierfliesen als Orientierungshilfen eingebaut werden. Kleinere Fliesen sollten großen Platten vorgezogen werden, da bei ihnen automatisch mehr Fugen vorhanden sind, was die Rutsicherheit erhöht. Zudem sollten helle Fliesen mit einer matten Oberfläche eingesetzt werden.

Steinböden bestehen beispielsweise aus Granit, Marmor oder Schiefer. Außerdem gibt es die sogenannten Kunststeinböden. Dafür werden Natursteine zerkleinert und anschließend mit Bindemitteln wieder zu Fliesen oder Platten verarbeitet. Ein Natursteinboden ist optisch sehr ansprechend, gut zu reinigen und kommt hervorragend mit Druck und großen Beanspruchungen zurecht. Es muss wie bei Keramikfliesen auf eine rutschhemmend ausgeführte Oberfläche geachtet werden. Der große Minuspunkt bei Natursteinböden ist, dass sie kalt sind und sich auch nur langsam erwärmen.

PVC-Beläge eignen sich für alle Innenräume. In Bürobereichen sind sie genauso gut geeignet wie in Küchen, in Sanitär- oder Eingangsbereichen. PVC ist robust, pflegeleicht und angenehm weich. Außerdem ist ein solcher Bodenbelag schalldämmend, trittelastisch und gilt als fußwarm. Rutschhemmend ausgerüstet, eignet sich PVC hervorragend für eine barrierefreie Gestaltung von Bürobereichen.

Linoleum wird aus Leinöl und Holzmehl oder Kork hergestellt und auf eine Trägerschicht aus Jute aufgezogen. Linoleum ist antistatisch, strapazierfähig, weich und angenehm warm. Beim Verlegen wird Linoleum vollflächig mit dem Untergrund verklebt und es gibt praktisch keine Fugen. Negativ mit Blick auf die Rollstuhltauglichkeit ist, dass Linoleum rutschhemmend meist nur bis zur Bewertungsgruppe R9 angeboten wird.

Elastomerbeläge sind Gummibeläge, die hauptsächlich aus Kautschuk bestehen. Durch die Verarbeitung verschiedener Kautschuk-Arten können Bodenbeläge für nahezu jeden Einsatzbereich und Verwendungszweck hergestellt werden. Bodenbeläge aus Kautschuk sind strapazierfähig, dauerelastisch, schalldämmend und angenehm weich. Durch kleine Noppen auf der Oberfläche bieten die Bodenbeläge außerdem ein Plus an Sicherheit beim Befahren.

Teppichbeläge sind grundsätzlich auch geeignet. Allerdings muss Teppich vollflächig mit einem antistatischen Kleber verklebt werden. Außerdem sollte der Teppichboden nur einen sehr niedrigen Flor haben. Bei der Auswahl ist darauf zu achten, dass der Bodenbelag als „stuhlrollengeeignet“ gekennzeichnet ist. In der Regel ist der Teppichboden dann auch mit dem Rollstuhl gut befahrbar. Der große Vorteil von Teppich ist, dass er warm ist. Sein Nachteil: Er lässt sich nicht gut reinigen.

Grundsätzlich lässt sich sagen, dass der Bodenbelag strapazierfähig und gut zu reinigen sein muss. Rollstuhlnutzung fordert den Boden extrem, wenn beispielsweise auf der Stelle gedreht wird. Wird nur ein Rollstuhl genutzt, mit dem Beschäftigte im Arbeitsbereich und auf der Straße unterwegs sind, kommt der einfachen und guten Bodenreinigung ein besonderer Stellenwert zu. Ein wichtiges Kriterium bei der Wahl eines Bodenbelags ist der Wohlfühlfaktor. Er sollte nach Möglichkeit bei der Entscheidung mitbedacht werden.

Visuelle Gestaltung

Zur Verbesserung der Orientierung von sehbehinderten Menschen sollten sich Bodenbeläge visuell kontrastierend von Bauteilen (z. B. Türen und Wänden) abheben. Raumstrukturen und der Verlauf von Fluren oder Abzweigungen in Gebäuden können so leichter erkannt werden. Reflexblendungen von Bodenbelägen durch einfallendes künstliches oder natürliches Licht müssen weitgehend verhindert werden. In diesem Zusammenhang spielt auch die Qualität der Beleuchtung eine wichtige Rolle. Glatte oder polierte Oberflächen sind deshalb zu vermeiden. Geeignet sind matte Oberflächen, die auftreffendes Licht streuen.

Berücksichtigung der Hörsamkeit der Räume

Insbesondere in weitläufigen Gebäuden und großflächigen Räumen, etwa in Hallen, ist es zwingend erforderlich, die Bodenbeläge in die Überlegungen bei der Gestaltung der Hörsamkeit der Räume mit einzubeziehen.

Zu beachten ist, dass schallharte oder schallabsorbierende Fußbodenbeläge Auswirkungen auf die Nachhallzeiten haben. Raumakustische Maßnahmen sollten nicht nur an Decke und Wand, sondern auch am Boden umgesetzt werden.



In den folgenden Angaben finden Sie weitere wertvolle Hinweise zu diesem Themenbereich.

Folgende Kapitel sind zu berücksichtigen:

Teil 2

Kapitel 1	Planungsgrundlagen – Flächen und Freiräume
Kapitel 2.1	Visuelle Gestaltung
Kapitel 2.2	Auditive Gestaltung
Kapitel 2.3	Taktile Gestaltung
Kapitel 4.6	Leitsysteme im Innenbereich

Weiterführende Informationen

Arbeitsstättenverordnung – ArbStättV
 Technische Regeln für Arbeitsstätten – ASR V 3a.2
 Barrierefreie Gestaltung von Arbeitsstätten
 Landesbauordnungen – LbauO
 DIN 18040-1:2010-10: Barrierefreies Bauen – Planungsgrundlagen – Teil 1: Öffentlich zugängliche Gebäude
 DIN 32975:2009-12: Gestaltung visueller Informationen im öffentlichen Raum zur barrierefreien Nutzung

Die Auflistung ist nicht abschließend und sollte vor Anwendung auf Aktualität geprüft werden.

4.6 Leitsysteme im Innenbereich

Leit- und Orientierungssysteme können eine wichtige Unterstützung leisten, um sich in der bebauten Umwelt sicher bewegen und orientieren zu können. Die Systeme müssen so gestaltet werden, dass sie von allen gleichwertig genutzt werden können, um sicher und direkt ans Ziel zu gelangen. Insbesondere Menschen mit sensorischen und kognitiven Einschränkungen benötigen diese Hilfen.

Dieses Ziel ist zu erreichen mit zielgerichteter Planung, sinnvoller Gestaltung, ergonomisch geeigneter Auswahl sowie der Installation und Anordnung passgerechter Systeme. Stigmatisierung ist auszuschließen. Zugleich sind die individuellen Anforderungen der Nutzerinnen und Nutzer zu berücksichtigen. Grundsätzlich gilt die Regel: So wenig wie möglich, so viel wie nötig!

Für eine barrierefreie Gestaltung gelten die nachfolgenden Mindestanforderungen:

Allgemeines

Leit- und Orientierungssysteme in Gebäuden sollen die Zielorientierung in möglichst hohem Maße unterstützen. Sie sollen den Einzelnen möglichst schnell und direkt – unter Vermeidung von Fehlleitung – zum Punkt der Bestimmung bringen (siehe Abbildung 1).

Wesentlich ist die Übereinstimmung mit der inneren Gebäudestruktur, und dies sowohl horizontal als auch vertikal – beginnend beim Gebäudeeingang oder im Foyer.

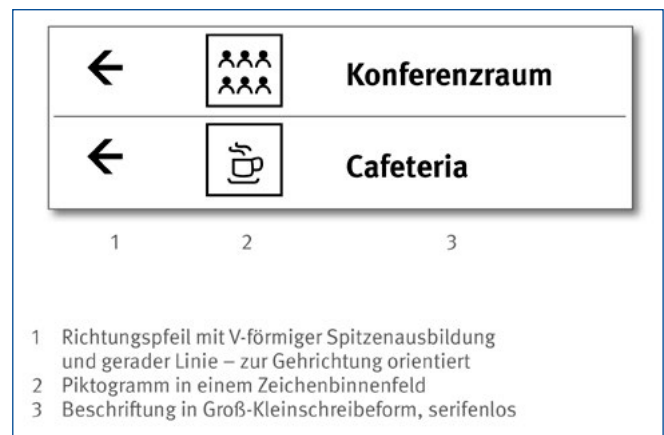


Abb. 1 Informationsträger mit den Komponenten

Prinzipielle Parameter

Die Orientierung aller Menschen innerhalb von Gebäuden kann erleichtert werden durch:

- Bereitstellung von „Erstinformationen“ im Bereich des Gebäudeeingangs
- Anordnung der Funktionseinheiten möglichst entsprechend der Besucherfrequenz
- eindeutige, überschaubare Erschließungsstrukturen
- einprägsame, möglichst rechtwinklige Grundrissstrukturen

- Schaffung von Außenbezug und Sichtbezügen beispielsweise durch Fenster auf einer Seite der Flure
- Herausarbeiten von eindeutigen Fixpunkten, beispielsweise geschossübergreifend über vertikale Knotenpunkte wie Treppen oder Aufzüge

Leit- und Orientierungssysteme sind „wahrnehmbar“ und als solche „erkennbar“ zu gestalten.

Leitsysteme wahrnehmen

Ein wesentlicher Grundsatz der barrierefreien Gestaltung ist es, Informationen möglichst nach dem Zwei-Sinne-Prinzip zu vermitteln. Demnach sind Informationen

für mindestens zwei verschiedene Sinne (Sehen, Hören oder Tasten) visuell und taktil bzw. visuell und auditiv darzubieten.

Schriftliche Informationen zum Leiten und Orientieren sollten darüber hinaus für blinde Menschen taktil sowohl über erhabene Profilschrift als auch über Punktschrift (Brailleschrift) zur Verfügung gestellt werden. Denn ein großer Anteil insbesondere spät erblindeter Menschen kann Punktschrift nicht lesen (siehe Abbildung 2).

Leitsysteme müssen erwartungskonform angeordnet werden. Dies bedeutet, an Abzweigungen und bei Richtungsänderungen immer Informationen zur Verfügung zu stellen.

Die Informationen sind möglichst prägnant und unterscheidbar von ihrer Umgebung darzubieten, etwa durch zielgerichtete Anordnung und Vermeidung ablenkender und irritierender Sekundäreinflüsse (beispielsweise Werbung).

Visuell erreicht man dies über eine gezielte Raumausleuchtung (Licht- und Schattenakzentuierung, sinnvolle Kontrastierung, Farbe und Form), taktil über Struktur, Art und Härtegrad des Materials.

In Einzelfällen werden auch akustische Signale genutzt. Dabei werden Art der Töne, Tonfolgen, Lautstärke oder sprachliche Informationsvermittlung genutzt.



Abb. 2 Raumbezeichnung über erhabene Profilschrift mit maximalem Kontrast und Punktschrift

Leitsysteme erkennen

Zielangaben und weitere Informationen von Leitsystemen müssen leicht aufgenommen werden können, ohne dass dies eine erhöhte Konzentration erfordert.

Bei der Gestaltung von Informations- und Leitsystemen müssen folgende Aspekte berücksichtigt werden:

- Beständigkeit der Zielangaben

- Bestätigung von Zwischenzielen
- Bestätigung von Zielen
- gleiche Prinzipien der räumlichen Anordnung
- gleichartige Gestaltung der Informationsträger
- gleichartige Informationsinhalte (z. B. gleiche Abkürzungen und Piktogramme)

Beschilderung

Orientierung erfolgt in aller Regel visuell. Auch Menschen mit visuellen Einschränkungen bevorzugen eine visuelle Orientierung. Es ist also erforderlich, visuelle Leitsysteme auf die Bedürfnisse dieser Gruppe hin zu optimieren.

Beschilderungen sind wesentliche Komponenten von Leit- und Orientierungssystemen im Innenbereich. Sie müssen von der Erstinformation – am Gebäudeeingang

oder im Foyer – bis zum Ziel in einer einheitlichen Konzeption und Systematik führen.

Es soll jeweils nur ein Weg zum Ziel ausgeschildert werden. Die Gebäudeabschnitte sollen über Buchstaben – in der Reihenfolge der Erschließung – gekennzeichnet werden. Die festgelegten Bezeichnungen müssen in allen Kommunikationsmitteln – Auskünfte, Broschüren, Pläne etc. – gleichbleibend dargestellt werden.

Steigt die Komplexität der zu erschließenden räumlichen Strukturen, so sollen Leit- und Orientierungssysteme Primär- und Sekundärziele enthalten. Primärziele sind dabei die wesentlichen zu erschließenden Räume oder Funktionseinheiten, während Sekundärziele vorwiegend infrastrukturelle Angebote (wie Teeküche, WC und Kopierraum) sind.

Zur Erschließung komplexer räumlicher Strukturen werden in Leit- und Orientierungssystemen oft spezifische Komponenten für einzelne Ziele hinzugefügt. Damit soll die Nutzerin, der Nutzer direkt zu einem bestimmten Ziel geführt werden.

Der Nutzer muss damit im Verlauf der Zielfindung nur noch auf diese Leithinweise achten. Ein Beispiel hierfür ist die Zielführung über Farbkodierung.

Die Summe der Informationen auf Schildern muss begrenzt bleiben. Auf einem Schild ergibt sich aus der Summe aller Richtungsgruppen – in derselben Richtung angeordnete Zielbezeichnung – eine Begrenzung auf 3, in Ausnahmefällen auf 4 Informationen (siehe Abbildung 1: Zwei Zielangaben, eine Richtungskategorie).

An Kreuzungspunkten könnten theoretisch bis zu 12 Informationen notwendig werden, um Angaben zu allen Richtungen zu geben. Diese Informationsmenge führt zu Missverständnissen und Überforderung der Nutzer. Sinnvollerweise sollten nicht mehr als 6 Zielinformationen angegeben werden (siehe Abbildung 3).

Schilder sind an allen Abzweigungen sowie auf längeren Wegabschnitten höchstens im Abstand von 30 m anzubringen.

Man unterscheidet zwischen vor Kopf montierten und über Kopf montierten Beschilderungen. Über Kopf montierte Beschilderungen sollten in einem Höhenband von 2,30 m bis 3,00 m über Boden angeordnet sein, wobei die Schilderunterkante durchgängig bei 2,30 m über Boden liegen sollte. Die niedrige Endhöhe gewährleistet, dass die Schilder auch auf einer Distanz von ca. 10 m im Blickfeld des Betrachters sind.

Bei einer Lesedistanz von 10 m ergibt sich eine notwendige Zeichenhöhe für Menschen mit starken Seheinschränkungen von rund 16 cm (Visus 0,1 = 10 % der Sehschärfe eines Normalsichtigen).



Abb. 3 Begrenzung der Zielinformationen

Auf Schildern mit einer Höhe von ca. 1,00 m (Höhenband zwischen 2,30 m und 3,00 m) könnten bei dieser Zeichenhöhe sechs Informationsreihen untereinander untergebracht werden.

Grundsätzlich sollten jedoch nicht mehr als vier Informationsreihen untereinander stehen.

Sind mehr Informationen erforderlich, bietet es sich an, zwei Informationsblöcke nebeneinander anzuordnen.

Die vor Kopf montierte Beschilderung sowie Aushanginformationen sollten sich in einem Höhenband zwischen 1,00 m und 1,60 m befinden, um gut gelesen werden zu können. Daraus ergibt sich eine mittlere Betrachtungsebene von 1,30 m. Diese ermöglicht sowohl Rollstuhlnutzern, kleinwüchsigen, aber auch normalwüchsigen Menschen gute Voraussetzungen, die Inhalte lesen zu können.

Vor Kopf montierte Beschilderungen sind für Menschen mit visuellen Einschränkungen frei zugänglich zu machen, damit sie nach individuellem Bedarf an diese herantreten können. Auch für Rollstuhlnutzerinnen und -nutzer sind sie schwellenlos zugänglich zu gestalten.

Werden Aushänge hinter Glas präsentiert, sollte entspiegeltes Glas verwendet werden, da Reflexionen und Spiegelungen die Sehbedingungen stark beeinträchtigen.

Damit blinde und sehbehinderte Menschen nicht gegen frei aufgestellte Beschilderungen laufen, müssen diese

rechtzeitig mit dem Langstock zu ertasten sein. Folgende Ausführungen sind geeignet (siehe Abbildung 4):

Folgende Ausführungen sind geeignet:

- Die Tafeln können bis auf den Boden reichen bzw. bodenmontiert sein.
- Die Tafeln können 15 cm über Boden enden.
- Der Umriss der darüber liegenden Tafeln können über mindestens 3 cm hohe Sockel nachgebildet werden.
- Es können zusätzliche Tastleisten auf 15 cm Höhe die Umrisse der darüber angeordneten Tafeln nachbilden.

Die Inhalte der Beschilderungen sollen sinnvollerweise auch für blinde Menschen zugänglich sein. Hierfür eignen sich Ergänzungen in Form von Punktschrift und als erhabene Profilschrift.

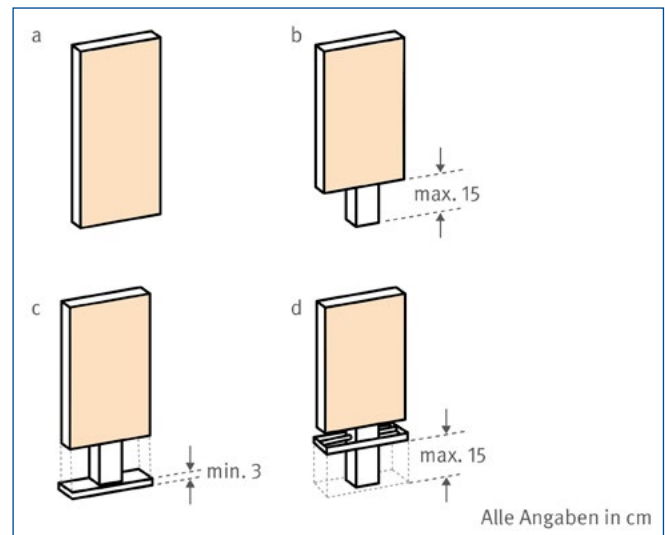


Abb. 4 Beispiele taktile Kennzeichnung von Beschilderungen

Gestaltungsmittel der Beschilderungskomponenten

Die einheitliche Gestaltung von Beschilderungskomponenten verbessert die Erkennbarkeit und Verständlichkeit. Gestaltungsmittel sind Schrift, Pfeile und Piktogramme.

Die Zuordnung der Elemente untereinander sowie innerhalb der Informationselemente muss nach Möglichkeit immer gleich sein. Je strikter dies umgesetzt wird, desto besser wird auch die Erkennung der Elemente für Menschen mit kognitiven Einschränkungen und für alle Menschen in Stresssituationen.

Schriftliche Informationen

Für schriftliche Informationen ist Groß-Klein-Schreibung zu empfehlen. Die Beschriftung sollte grundsätzlich horizontal sein. Eine Kippstellung (um beispielsweise 90°) ist nicht geeignet.

Es sollen klare Schrifttypen ohne Serifen verwendet werden. Je deutlicher die Innenräume der einzelnen Buchstaben zu erkennen sind, desto besser können sie bei ungünstigen Voraussetzungen gelesen werden. Buchstaben und Ziffern einer Schrifttype müssen gut unterscheidbar sein.

Beispielhaft für gut erkenn- und lesbare Schriften sind Futura, Helvetica und VAG Rounded.

Grundsätzlich sind dünne Schrifttypen (beispielsweise „UltraLight“) weniger geeignet, da sie bei schlechten Beleuchtungssituationen zusätzlich verblassen,

während zu fette Schrifttypen (beispielsweise „Extra-bold“) mit zunehmender Entfernung zu schwarzen Flächen verschwimmen. Es sind daher je nach Schrifttype normale, halbfette oder fette Schriften geeignet.

Die Barrierefreiheit von Schriften und Beschilderungen wird im hohen Maße über die Kontrastgestaltung (Leuchtdichtekontrast) zwischen Schrift und Hintergrund erreicht. Es muss ein Leuchtdichtekontrast zwischen Schrift und dem Hintergrund von mindestens 0,7 erreicht sein.

Über Schwarz-Weiß-Kontrast erreicht man technisch den höchsten Kontrastwert. Der Wert sollte mindestens 0,8 betragen. In der Praxis hat sich jedoch gezeigt, dass der Kontrast zwischen Dunkelblau und Weiß am besten wahrgenommen wird (siehe Abbildung 5).

Im Hinblick auf die Wahrnehmbarkeit ist es sinnvoll, eine bunte Farbe (Blau, Rot, Gelb etc.) mit einer unbunten Farbe (Weiß, Schwarz, Grau) zu kombinieren. Vermieden werden muss die Kombination von Blau und Rot.

Eine weitere Komponente ist die Schriftgröße. Im Sinne der barrierefreien Gestaltung sind Informationsträger auf einen reduzierten Visus abzustimmen. Mit zunehmendem Leseabstand sind größere Schrifttypen notwendig.

Schriftliche Informationen sollen jedoch nicht in überproportional großen Schriften präsentiert werden, da sich für Menschen mit eingeschränktem Gesichtsfeld – aufgrund fehlender Gesamtübersicht –, ungünstige Leseverhältnisse ergeben können. Ersatzweise können die Informationen in kürzeren Intervallen wiederholt werden.

Die kürzeste Lesedistanz beträgt in der Regel 50 cm. Für Menschen mit normalem Sehvermögen sind Schriften von ca. 8 mm Höhe lesbar. Bei einer Lesedistanz von 1,00 m muss die Schrifthöhe ca. 16 mm und bei 10,00 m rund 16 cm betragen.

Abb. 5
Informationstafel mit
hohem Kontrast



Neben der Schrifthöhe kommt es auf die Abstände der Zeilen untereinander an. Zu eng gestellte Zeilen können zu schwarzen Flächen verschwimmen. Sind die Zeilenabstände zu groß, können logische Zusammenhänge verloren gehen.

Einzelinformationen sind möglichst kompakt zusammenzufassen, damit sie mit einem Blick erfasst werden können.

Für zweisprachige Schilder sollten unterschiedliche Schriftschnitte verwendet werden. So kann für eine zweite Sprache eine Kursivschrift eingesetzt werden.

Informationsdarbietung

Informationen müssen nach einem logischen System aufgebaut sein. Das Layout muss dieses Ziel unterstützen. Die folgenden Beispiele sollen dies veranschaulichen.

In Abbildung 6 ist dargestellt, in welcher Form Informationen möglichst kurz und prägnant vermittelt werden können. Zudem wurde im Layout darauf geachtet, dass trotz notwendiger Zeilenumbrüche Sinnzusammenhänge erhalten bleiben.

Abb. 6
Informationsvermittlung
adäquat



Zeilenumbrüche erfolgen nach dem Prinzip, dass die Informationen im primären Gesichtsfeld liegen und die Zeilenabstände den Text als zusammengehörig markieren. Die Farbgestaltung unterstützt die sachliche Information (Blau: Ordnungsfarbe).

- Zeilenumbruch entspricht den zu vermittelnden Informationen
- Reduktion auf wesentliche Inhalte
- sinnvolles sachliches Layout

- komprimiertes Gesichtsfeld
- sinnvolle Typographie (Schriftart, Buchstabenabstände, Wortabstände, Zeilenabstände, Schriftstärke)
- geeignete Farbwahl

Piktogramme

Piktogramme ermöglichen es, bildlich und damit sprachunabhängig Sachverhalte zu vermitteln.

Sie vermitteln Informationen intuitiv und sehr unmittelbar. Sie sind daher gut geeignet, auf Ziele hinzuweisen. Sie verleiten zum Hinschauen und „fesseln“ die Aufmerksamkeit des Betrachters spontan. Piktogramme zeichnen sich zudem kognitiv durch eine bessere und unmittelbare Erkennbarkeit im Vergleich zu Schriftzeichen aus (siehe Abbildung 7).

Für die Verständlichkeit der „Botschaften“ ist eine eindeutige Beziehung zwischen Piktogramm und dem dargestellten Sachverhalt oder Gegenstand maßgebend.

Man unterscheidet mit zunehmender Abstraktion folgende Kategorien von Piktogrammen:

- Resemblance Icons
- Exemplar Icons
- Symbolic Icons
- Arbitrary Icons.

Die erste Kategorie von Piktogrammen (Resemblance Icons) zeichnet sich durch einen maximalen bildlichen Bezug zum Dargestellten aus. In Anlehnung an die reale Visualität wird diese bildhaft wiedergegeben. Das Piktogramm für „Rauchverbot“, bildet beispielsweise konkret eine mit rotem Balken durchgestrichene entzündete Zigarette ab (siehe Tabelle 1).

Auf der nächsten Ebene stehen die „Exemplar Icons“, die einen stellvertretenden Gegenstand oder Sachverhalt



Abb. 7 Schnell identifizierbare Piktogramme

wiedergeben. Beispielhaft ist hier das häufig für Cafeterien verwendete Piktogramm zu nennen, welches das Trinken mit dem typischen Accessoire einer dampfenden Tasse stellvertretend symbolisiert (siehe Tabelle 1).

Über „Symbolic Icons“ wird ein assoziativer Zusammenhang zum dargestellten Sachverhalt oder Gegenstand hergestellt. Es ergibt sich lediglich ein mittelbarer Bezug zur zu vermittelnden „Botschaft“ (z. B. ein Kreuz als Erste-Hilfe-Bereich).

Auf der nächsten Ebene stehen rein definitorische Piktogramme ohne jeglichen assoziativen oder kognitiven Bezug zum Dargestellten. Basis sind soziokulturelle Konventionen, die gegebenenfalls von anderen Kulturkreisen nicht nachvollzogen werden können (siehe Tabelle 1). So ist beispielsweise die Darstellung von „Männern und Frauen“ für die Symbolisierung eines WCs völlig willkürlich. Der Zusammenhang muss von den Zielpersonen gelernt werden.

Klassifizierung	Beschreibung	Bezug	Referent	Bildzeichen	Artikulatorische Distanz
Resemblance Icons	Darstellung des Referenten in direkter Anlehnung an seine reale Visualität – bildhaftkonkret	unmittelbar	Rauchverbot		minimal
Exemplar Icons	Darstellung eines oder mehrerer typischer Elemente stellvertretend für den Referenten	unmittelbar	Café		gering
Symbolic Icon	Darstellung von Elementen, die in einem assoziativen Zusammenhang zum Referenten stehen	mittelbar	Erste Hilfe		moderat
Arbitrary Icons	Der Bezug zum Referenten ist rein definitorisch und damit arbiträrabstrakt	definitorisch	WC-Damen WC-Herren		maximal

Tabelle 1 Piktogramme – Typologie

Richtungspfeile

Richtungspfeile verbinden auf Beschilderungen einen Zielbegriff mit einer Richtungsinformation und machen damit den wesentlichen Richtungshinweis aus. Für Pfeile gilt, dass sie – gleichermaßen wie Schriften und Piktogramme – prägnant, eindeutig und leicht erkennbar sein sollen (siehe Abbildung 8).

So sollen Pfeile aus einer geraden Linie und der Spitze zusammengesetzt sein. Besonders geeignet sind V-förmige (im Gegensatz zu dreieckigen) Pfeilspitzen im 60°- bis 90°-Winkel.

Es gibt zur Anordnung von Pfeilen auf Informationsträgern kontroverse Ansichten. Stellt man den Ansatz in den Vordergrund, dass Pfeile intuitiver Logik folgen sollen, so sind auf Informationsträgern rechtsweisende Pfeile rechts und linksweisende entsprechend links anzuordnen – eine Praxis, die auch beispielsweise für die Fluchtwegkennzeichnung vorgegeben ist.



Abb. 8 Richtungspfeil mit Piktogramm und Schriftzug

Taktile Orientierung in Gebäuden

Taktile Hilfen verbessern die Orientierung blinder und sehbehinderter Menschen in Gebäuden. Hierfür eignen sich sehr unterschiedliche Maßnahmen, je nach Funktion und Zielsetzung.

Taktile Bodenindikatoren sind in Innenräumen ebenso möglich wie im Außenbereich. Sie sind geeignet in großräumlichen Situationen, zum Beispiel in Foyers und Hallen. Ohne Kenntnis der Beziehungen bleibt jedoch offen, wohin die Leitlinien führen. Es bedarf also einer „Erst-“ oder „Zusatzinformation“, beispielsweise über Tastpläne, Infopläne oder Informationsschalter.

So werden sie vorzugsweise zwischen Eingangsbereich und Informationsschaltern angeordnet sowie zur Anbindung an die vertikale Erschließung wie etwa Aufzüge. Die Rolle dieser Systeme in Innenräumen sollte keinesfalls überschätzt werden. Zu viele Leitlinien führen unweigerlich zur Irritation.

Bodenindikatoren können aufgebracht oder in den vorhandenen Belag eingefräst werden (siehe Abbildung 9 und 10).



Abb. 9 Bodenindikatoren am Beispiel aufgeklebter Rippen und Noppen

Zu unterscheiden sind Rillen- oder Rippenstrukturen, die Leitlinien markieren, und Felder mit Noppenstrukturen, die hinweisenden Charakter haben. Als Leitlinien in Gebäuden können 3 bis 4 Rippen oder Rillen, 2 mm bis 3 mm erhaben oder vertieft profiliert, als ausreichend betrachtet werden.

Teil der taktilen Orientierung in Gebäuden sind aber auch – analog zu Gebäudekanten im Städtebau – die vertikalen Wandflächen in Fluren. Diese sollen möglichst glatt und durchgehend, also ohne Vorsprünge und Einbuchtungen strukturiert sein.

Mit eindeutigen Belagwechseln lassen sich Niveauunterschiede, Treppen und Ähnliches taktil als Gefahrenstellen gut markieren. Teil der taktilen Orientierungssysteme in Gebäuden sind aber auch Auffindestreifen, die die „Zielorte“ definieren. Als solche sind die wesentlichen Funktionsräume des Gebäudes zu bezeichnen. Häufig werden aber auch infrastrukturelle Einrichtungen wie barrierefreie WCs oder Garderoben genannt, die mittels gleicher Systematik markiert werden sollten. In diesen Fällen bedarf es zusätzlicher taktiler Informationen – Türbeschilderung, Handlaufkennzeichnung, Türdrückerbeschriftung etc. –, die auf die Funktion verweisen (siehe Abbildung 11, 12 und 13).

Die genannten Auffindestreifen sind über die Breite des Flurs zu führen und sollen auf die Lage der Türdrücker verweisen (siehe Abbildung 14).

Handläufe sind sehr gute „Leitlinien“ für sehbehinderte und blinde Menschen und werden von ihnen gerne genutzt. Sie sind daher dazu prädestiniert, weitere taktiler (Detail-)Informationen zu vermitteln, da diese im Gehen „automatisch“ aufgenommen werden können – ohne gesucht werden zu müssen (siehe Abbildung 11 und 12).

Es eignen sich symbolische Darstellungen, beispielsweise Geschossebene über aufgesetzte Punkte oder gefräste Rillen. Sollen hingegen umfangreichere Informationen „schriftlich“ (beispielsweise Geschossebene und Funktion) vermittelt werden, so muss dies sowohl in Brailleschrift als auch in Reliefschrift erfolgen. Die Informationen sind auf der Rückseite des Handlaufs anzuordnen, da die Hand über diesen Bereich geführt wird.

Grundsätzlich sollen taktiler Informationen am Anfang und/oder Ende von Treppenläufen oder Rampen angeordnet sein und – rechtzeitig – auf den Anfang oder das Ende als Warnsignal hinweisen. Weitere Informationen



Abb. 10 Bodenindikatoren am Beispiel eingefräster Muster



Abb. 11 Taktiler Information am Handlauf sowohl über Braille- als auch über Reliefschrift



Abb. 12 Stockwerkanzeigen an Handläufen mit Hilfe von Punkten

können sein: Geschossebene, Wegbeziehungen und Angabe übergeordneter Raumfunktionen.

Handläufe in Fluren ermöglichen es, spezifisch auf Raumnummern und Raumfunktionen hinzuweisen. Es gibt zudem Türdrücker, die rückseitig mit Brailleschrift beschriftet werden können.

Die Hinweise sollten sich immer an standardisierten Positionen befinden.



Abb. 13 Türdrücker mit integrierter Punktschrift

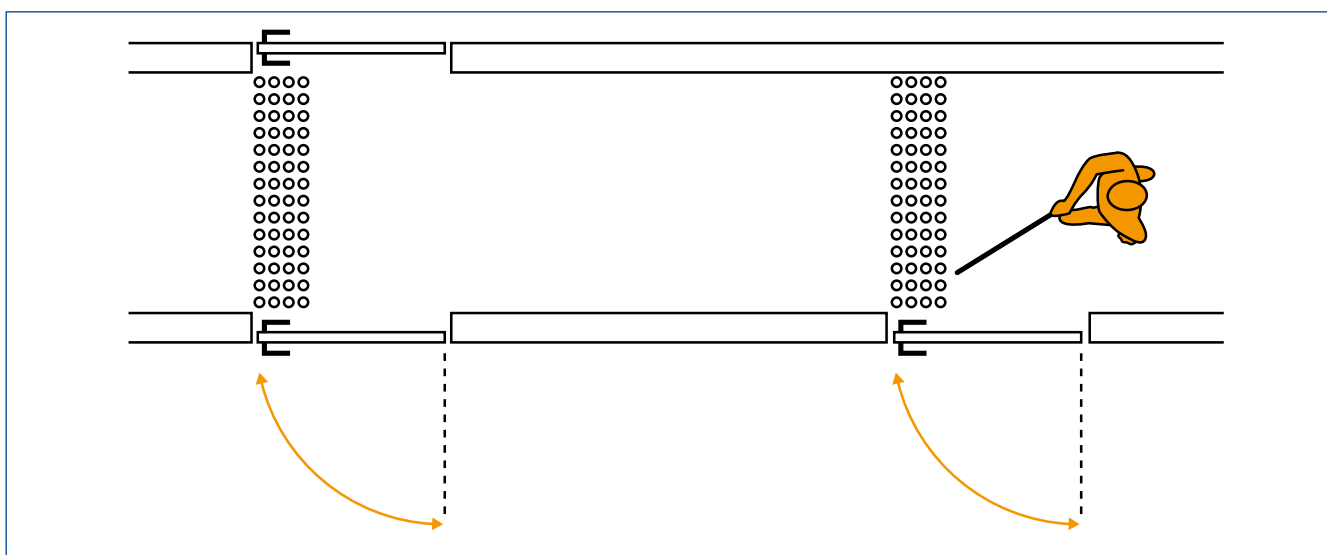


Abb. 14 Auffindestreifen im Flur zur Kennzeichnung von Eingängen

Akustische Orientierung und Echolokalisation

Blinde Menschen haben die Fähigkeit, sich über sogenannte Echolokalisation zu orientieren. Diese Fähigkeiten sind individuell extrem unterschiedlich.

Im Wesentlichen ist es möglich, Raumgrößen abzuschätzen, beispielsweise ob man sich in einem hohen Foyer befindet oder in einem Büroraum. Auch Vor- und Rücksprünge, Flurabzweige usw. können mit Echolokalisation gut erkannt werden.

Mit Klangkörpern, Wasserspielen und anderem markieren akustische Systeme auditive Knotenpunkte, die man sich sehr gut einprägen kann.



In den folgenden Angaben finden Sie weitere wertvolle Hinweise zu diesem Themenbereich.

Folgende Kapitel sind zu berücksichtigen:

Teil 2

Kapitel 1	Planungsgrundlagen – Flächen und Freiräume
Kapitel 2.1	Visuelle Gestaltung
Kapitel 2.2	Auditive Gestaltung
Kapitel 2.3	Taktile Gestaltung
Kapitel 3.4	Leitsysteme im Außenbereich
Kapitel 4.1	Empfang und Foyer
Kapitel 4.4	Flure und sonstige Verkehrsflächen
Kapitel 4.5	Bodenbeläge im Innenbereich

Weiterführende Informationen

Arbeitsstättenverordnung – ArbStättV
 Technische Regeln für Arbeitsstätten –
 Barrierefreie Gestaltung von Arbeitsstätten – ASR V 3a.2
 Landesbauordnungen
 DIN 18040-1:2010-10: Barrierefreies Bauen – Planungs-
 grundlagen – Teil 1: Öffentlich zugängliche Gebäude
 DIN 32975:2009-12: Gestaltung visueller Informationen
 im öffentlichen Raum zur barrierefreien Nutzung
 DIN 32984:2011-10: Bodenindikatoren im öffentlichen
 Raum

Die Auflistung ist nicht abschließend und sollte vor Anwendung auf Aktualität geprüft werden.



EINGANG

5 Türen

Türen kommt eine zentrale Rolle bei der Nutzung von Gebäuden und Anlagen zu. Vom Gebäudezugang über die innen liegenden Verkehrswege bis hin zu den individuellen Arbeitsräumen erfolgt die Erschließung üblicherweise über eine Vielzahl von Türen. Auch Menschen mit Einschränkungen ist eine selbständige Erschließung von Gebäuden und Anlagen zu ermöglichen. Dazu sind Türen barrierefrei zu gestalten.

Eine ähnliche Bedeutung kommt in gewerblichen Bereichen Toren zu, für die dann vergleichbare Anforderungen gelten.

Für eine barrierefreie Gestaltung gelten die nachfolgenden Mindestanforderungen:

Allgemeines

Türen sind so zu gestalten, dass sie deutlich wahrzunehmen und zu erkennen sind. Sie müssen ungehindert zu erreichen und zu nutzen (leicht zu öffnen und zu schließen) sowie sicher passierbar sein.

Gängige Türtypen sind

- Drehflügeltüren
- Schiebetüren
- Pendeltüren
- Karusselltüren
- Faltdflügeltüren

Türen können sowohl manuell (per Hand) als auch kraftbetätigt (automatisch) bedient werden. Bedienelemente von Türen wie z. B. Griffe, Drücker und Taster werden im Kapitel „Bedienelemente“ behandelt.

Unabhängig vom Türtyp gilt:

- Die lichte Durchgangsbreite von 90 cm darf nicht unterschritten werden.
- Die lichte Durchgangshöhe von Türen muss mindestens 205 cm betragen.
- Untere Türansläge und -schwelle sind zu vermeiden. Sind sie unumgänglich, dürfen sie nicht höher als 2 cm sein. Die Gefahr des Stolperns an der Schwelle kann durch Abschrägung verringert werden (siehe Abbildung 1).
- Bedienelemente von Türen (Türgriffe) sind in einer Höhe von 85 cm über OFF (Oberkante Fertigfußboden) vorzusehen.

Türen und ihre Funktionsweise müssen auch für Menschen mit eingeschränktem Sehvermögen und/oder mit kognitiven Einschränkungen wahrnehmbar und erkennbar sein. Dies wird beispielsweise erreicht durch visuell kontrastreiche Gestaltung

- zwischen Wand und Zarge (helle Wand/dunkle Zarge)
- zwischen Türblatt und Bedienelement (z. B. Griffe und Drücker)

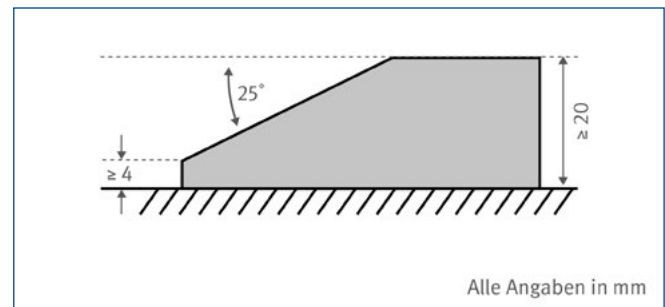


Abb. 1 Abschrägung im Schwellenbereich

- zwischen Wand und Bedienelement (z. B. Taster, elektronische Zugangssysteme)
- zwischen Bodenbelag und Türschwelle

Blinde Menschen müssen Türen taktil erfassen können. Dies ist bei der üblichen Einbausituation gegeben, da sich sowohl die Türzarge als auch das Türblatt räumlich von der umgebenden Wandfläche abheben.

Spiegelungen und Blendungen sind durch eine gezielte Auswahl an Materialien und Oberflächen zu vermeiden.

Offen stehende Flügel von Drehflügel-, Faltdflügel- und Pendeltüren können insbesondere für Menschen mit eingeschränktem Sehvermögen und Blinde eine erhebliche Gefährdung darstellen, wenn sie in den Raum oder die Bewegungsfläche hineinragen. Türflügel dürfen nicht in den Verkehrs- und/oder Fluchtweg aufschlagen.

Ganzglastüren und großflächig verglaste Türen müssen sicher erkennbar sein durch Sicherheitsmarkierungen, die

- über die gesamte Glasbreite reichen
- sich bei Ganzglastüren auch auf die Hauptschließkante erstrecken
- visuell kontrastreich sind



Abb. 2 Visuell kontrastreiche Gestaltung durch helle Wand und dunkle Türkonstruktion

- jeweils helle und dunkle Anteile (Wechselkontrast) enthalten, um wechselnde Lichtverhältnisse im Hintergrund zu berücksichtigen
- in einer Höhe von 0,40 m bis 0,70 m und 1,20 m bis 1,60 m über OFF angeordnet werden (siehe Abbildungen 2 und 3)

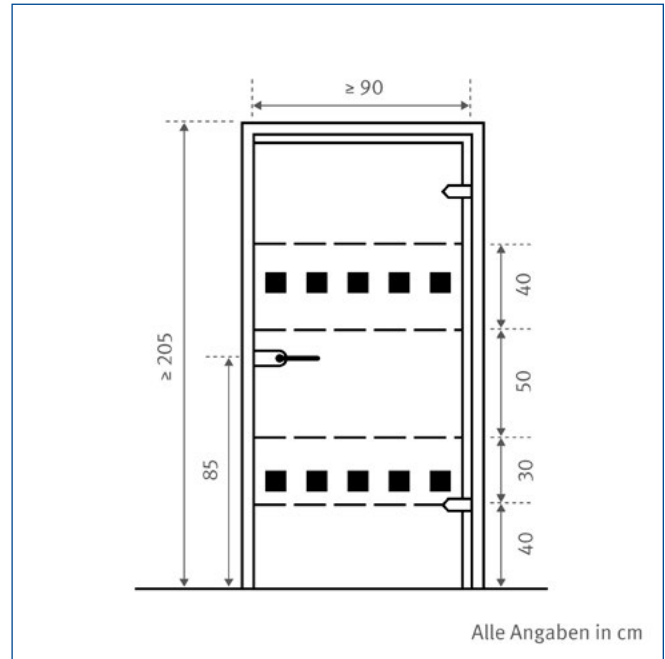


Abb. 3 Sicherheitsmarkierungen bei Ganzglastüren

Drehflügeltüren

Damit Drehflügeltüren auch für Menschen in Rollstühlen oder mit Gehhilfen bedienbar sind, ist vor und hinter der Tür eine ausreichend große Bewegungsfläche vorzusehen (siehe Abbildung 4). Wird die Bewegungsfläche, in die die Tür nicht aufschlägt, durch eine gegenüberliegende Wand begrenzt, muss die Breite der Bewegungsfläche von 120 cm auf 150 cm erhöht werden.

Rollstuhlnutzerinnen und -nutzer benötigen eine seitliche Anfahrbarkeit von mindestens 50 cm, damit sie die zum Öffnen und Schließen erforderlichen Bedienelemente wie z. B. Drücker oder Griffe erreichen können. Um nach dem Durchfahren der Türöffnung das Schließen zu erleichtern, eignen sich Ziehgriffe quer über das Türblatt. Diese sollten in einer Höhe zwischen 65 und 85 cm angebracht sein (siehe Abbildung 5).

Rollatommutzernde benötigen für die seitliche Anfahrbarkeit mindestens 60 cm, da ihnen eine Rückwärtsbewegung beim Öffnen der Tür in der Regel deutlich schwerer fällt.

Die Leibungstiefe darf 26 cm nicht überschreiten. Ist sie größer, muss die Erreichbarkeit von Bedienelementen für Rollstuhlnutzernde auf andere Weise sichergestellt werden (siehe Abbildung 6).

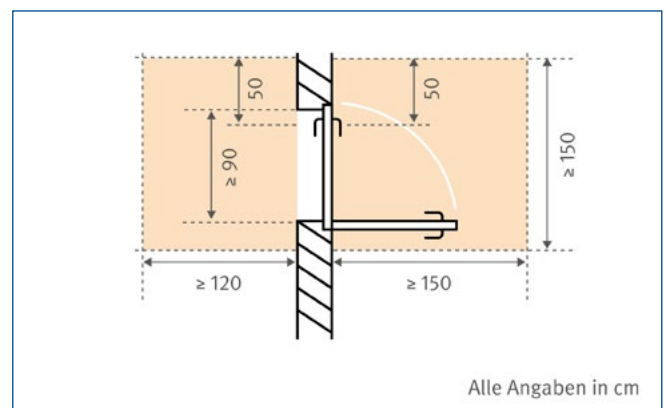


Abb. 4 Bewegungsflächen vor Drehflügeltüren



Abb. 5 Griffstange an der „Zuziehseite“ der Tür

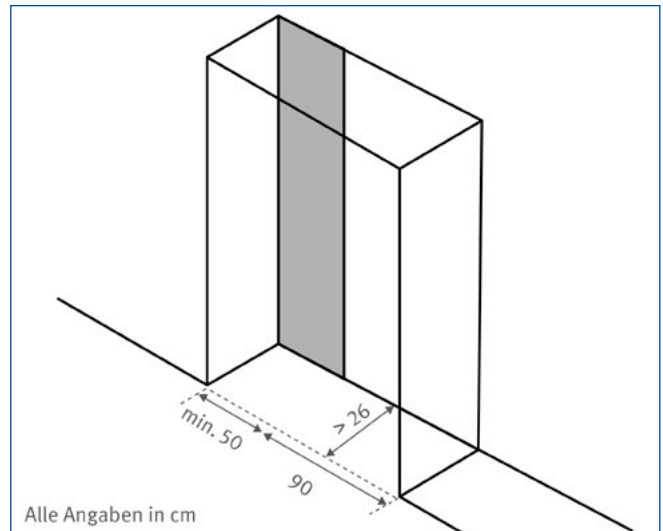


Abb. 6 Beispiel einer Kompensationsmöglichkeit bei Leibungstiefen > 26 cm: Seitenflügel von mindestens 50 cm Breite

Schiebetüren

Damit Schiebetüren auch für Menschen in Rollstühlen oder mit Gehhilfen zu erreichen sind, ist vor und hinter der Tür eine ausreichend große Bewegungsfläche vorzusehen (siehe Abbildung 7).

Menschen im Rollstuhl benötigen eine seitliche Anfahrbarkeit von mindestens 50 cm, damit sie die zum Öffnen und Schließen erforderlichen Bedienelemente wie Drücker oder Griffe erreichen können.

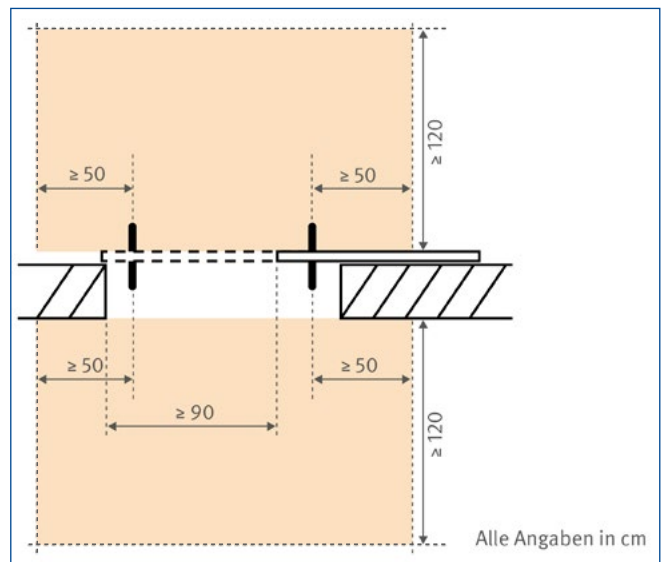


Abb. 7 Bewegungsflächen für Schiebetür

Pendeltüren

Pendeltüren sind grundsätzlich kein barrierefreier Zugang und daher als einziger Zugang nicht zulässig.

Pendeltüren können in beide (Geh-)Richtungen aufschlagen. Bei Ausstattung von Türen mit Federbändern besteht nach Durchschreiten der Tür die Gefahr des Durchpendelns.

Das Durchpendeln ist insbesondere für blinde und für mobilitätseingeschränkte Menschen mit einer erhöhten Verletzungsgefahr verbunden.

Notwendig sind hier Pendeltürschließer, die den Schließvorgang langsam und kontinuierlich ablaufen lassen und das Durchpendeln der Tür deutlich verringern. So ausgestattet können Pendeltüren in Ausnahmefällen als barrierefreier Zugang genutzt werden.



Abb. 8 Pendeltüren

Karusselltüren

Karusselltüren sind grundsätzlich kein barrierefreier Zugang und daher als einziger Zugang nicht zulässig.

Neben manuell betätigten Karusselltüren ist für Menschen, die eine Gehhilfe oder einen Rollstuhl benutzen, eine Drehflügel- oder eine Schiebetür anzuordnen.

Kraftbetätigte Karusselltüren können jedoch von Menschen mit Gehhilfe oder Rollstuhl genutzt werden, wenn insbesondere folgende Bedingungen erfüllt sind:

- Die Geschwindigkeit der Drehbewegung muss den Bedürfnissen dieser Menschen angepasst werden können.
- Ein automatisches Zurücksetzen der reduzierten Geschwindigkeit darf frühestens nach einer Drehung der Tür um 360° möglich sein.
- Diese Karusselltüren sind baulich so zu dimensionieren, dass sie in gerader Durchfahrt befahren werden können und an jeder Stelle der Durchfahrt eine ausreichend große Bewegungsfläche von 130 cm Länge x 100 cm Breite gewährleistet ist.
- NOTHALT-Einrichtungen (z. B. Schalter, Taster, Sensoren) müssen erreichbar und bedienbar sein.
- Material und Struktur des Bodenbelages innerhalb dieser Karusselltüren dürfen die Bewegung eines Rollstuhls oder eines Rollators in der vorgesehenen Richtung nicht beeinflussen.



Abb. 9 Karusselltür

Blinde Menschen sind bei der Benutzung der zuvor beschriebenen Karusselltür gefährdet, da sie den richtigen Moment des Ein- und Austritts schlecht ertasten können und der Langstock eingezogen werden kann. Daher sind Karusselltüren für Blinde als einziger Zugang nicht geeignet.

Für blinde Menschen ist sowohl neben manuell betätigten als auch kraftbetätigten Karusselltüren eine Drehflügel- oder Schiebetür anzuordnen.

Faltflügeltüren

Faltflügeltüren und ihre komplexe Funktionsweise müssen auch für Menschen mit eingeschränktem

Sehvermögen und/oder Menschen mit kognitiven Einschränkungen wahrnehmbar und erkennbar sein.

Manuelle Bedienung von Türen

Auch Menschen mit geringen Körperkräften ist ein selbständiges Öffnen und Schließen von Türen zu ermöglichen. Hierzu sind die aufzubringenden Kräfte zu beschränken. Die erforderliche Bedienkraft darf 25 N und das Drehmoment 2,5 Nm nicht überschreiten. Können diese Werte nicht eingehalten werden, ist eine kraftbetätigte Bedienung (Automatiktür) vorzusehen.

Werden Türschließer verwendet, dürfen die zuvor genannte Kraft und das Drehmoment nicht überschritten werden. Andernfalls sind Freilauftürschließer oder Feststellanlagen zu verwenden.

Die Einhaltung der zuvor genannten Kraft und des Drehmoments sind in der Regel bei Feuer- und

Rauchschutztüren nicht möglich. Hier sind beispielsweise zugelassene Feststellanlagen vorzusehen.

Für den Fall, dass eine Flucht durch die bereits geschlossene Tür erfolgen muss, sind vorzugsweise technische (z. B. Notöffnungsschalter) ansonsten organisatorische Maßnahmen (z.B. Assistenz) zu treffen.

Damit Menschen mit motorischen Einschränkungen genug Zeit haben, um die Türen sicher zu passieren, können Schließverzögerungen erforderlich sein.

Diese Maßnahmen kommen auch innerbetrieblichen Transporten zugute.

Kraftbetätigte Bedienung von Türen

Gebäudeeingangstüren sollten vorzugsweise automatisch zu öffnen sein und mit ausreichender Zeitverzögerung schließen.

Ein bewusstes Auslösen der Öffnungsbewegung durch Taster oder andere technische Einrichtungen hat den Vorteil, dass Menschen nicht von der Türbewegung überrascht werden. Auch die Öffnungsrichtung kann so besser erkannt werden.

Hinweis: Um ein unbeabsichtigtes Auslösen zu vermeiden, sind für Menschen mit eingeschränktem Sehvermögen Sensortasten nicht zulässig.

An kraftbetätigten Dreh- und Faltflügeltüren sind Quetschgefahren zu vermeiden. Hierzu ist ein



Abb. 10
Offen gehaltene Feuer- und Rauchschutztür

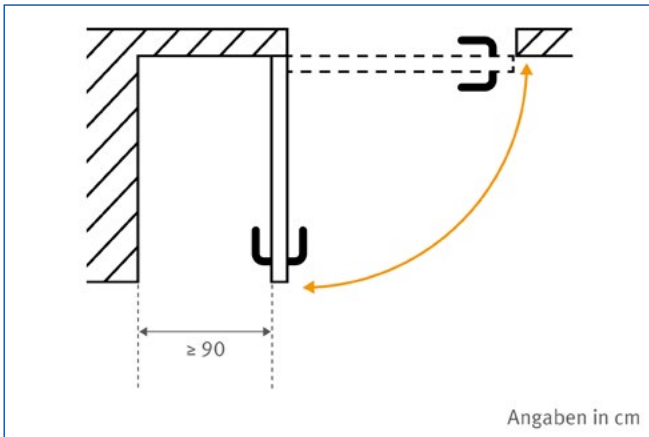


Abb. 11 Sicherheitsabstand bei Drehflügeltüren

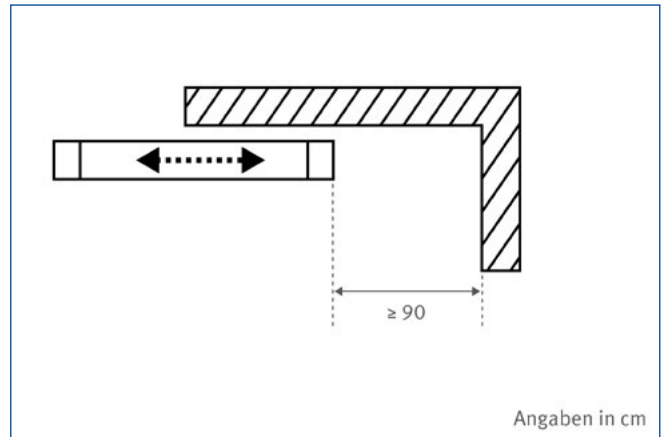


Abb. 12 Sicherheitsabstand bei Schiebetüren

Sicherheitsabstand von mindestens 90 cm gegenüber festen Bauteilen wie der Wand einzuhalten (siehe Abbildung 11).

Auch bei kraftbetätigten Schiebetüren und festen Bauteilen besteht für Menschen im Rollstuhl eine er-

höhte Quetschgefahr. Soweit nicht bereits anderweitige Schutzmaßnahmen (z. B. Schutzflügel) getroffen wurden, ist hier ein Sicherheitsabstand von mindestens 90 cm zu gewährleisten (siehe Abbildung 12).

Türschwellen bei Außentüren

Vor allem bei Türen im Bestand können wegen der vorhandenen Konstruktionen und Anschlüsse Probleme hinsichtlich der Anforderung von Schwellenlosigkeit bestehen.

Um Anforderungen der Barrierefreiheit gerecht zu werden, sollten an der Schwelle technische Maßnahmen wie z. B. absenkbare Schwellendichtungen vorgesehen werden (siehe Abbildung 13).

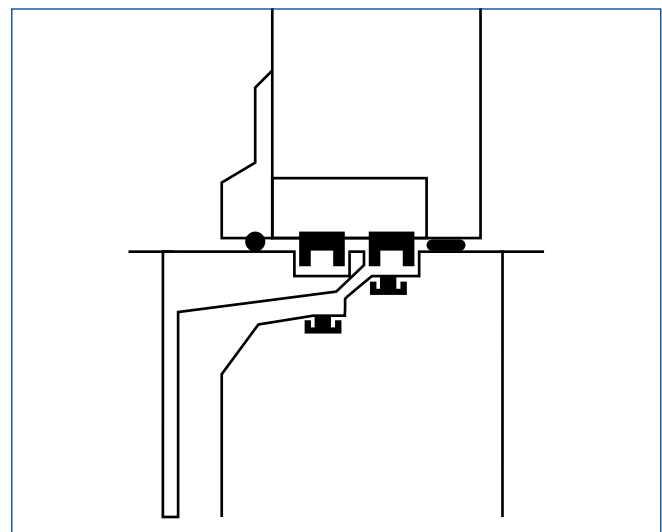


Abb. 13 Prinzip einer schwellenlosen absenkbaren Dichtung

Komponente		Geometrie	Maße in cm
alle Türen			
1 2	Durchgang	lichte Breite Lichte Höhe über OFF	≥ 90 ≥ 205
3	Leibung	Tiefe	≤ 26 ^a
4	Drücker, Griff	Abstand zu Bauteilen, Ausrüstungs- und Ausstattungselementen	≥ 50
5	zugeordnete Beschilderung	Höhe über OFF	120 – 140
manuell bedienbare Türen			
6	Drücker	Höhe Drehachse über OFF (Mitte Drückernuss) Das Achsmaß von Greifhöhen und Bedienhöhen beträgt grundsätzlich 85 cm über OFF. Im begründeten Einzelfall sind andere Maße in einem Bereich von 85 cm bis 105 cm vertretbar.	85
7	Griff waagrecht	Höhe Achse über OFF	85
8	Griff senkrecht	Greifhöhe über OFF	85
automatische Türsysteme			
9	Taster	Höhe (Tastermitte) über OFF	85
10	Taster Drehflügeltür/Schiebetür bei seitlicher Anfahrt	Abstand zu Hauptschließkanten ^b	≥ 50
11	Taster Drehflügeltür bei frontaler Anfahrt	Abstand Öffnungsrichtung Abstand Schließrichtung	≥ 250 ≥ 150
12	Taster Schiebetür bei frontaler Anfahrt	Abstand beidseitig	≥ 150

OFF = Oberfläche Fertigfußboden

^a Rollstuhlnutzende können Türdrücker nur erreichen, wenn die Greiftiefe nicht zu groß ist. Das ist bei Leibungstiefen von max. 26 cm immer erreicht. Für größere Leibungen muss die Nutzbarkeit auf andere Weise sichergestellt werden.

^b Die Hauptschließkante ist bei Drehflügeltüren die senkrechte Türkante an der Schlossseite.

Tabelle 1: Geometrische Anforderungen an Türen



In den folgenden Angaben finden Sie weitere wertvolle Hinweise zu diesem Themenbereich.

Folgende Kapitel sind zu berücksichtigen:

Teil 2

- Kapitel 1 **Planungsgrundlagen – Flächen und Freiräume**
- Kapitel 2.1 **Visuelle Gestaltung**
- Kapitel 2.3 **Taktile Gestaltung**
- Kapitel 4.4 **Flure und sonstige Verkehrsflächen**
- Kapitel 4.5 **Bodenbeläge im Innenbereich**
- Kapitel 9.1 **Bedienelemente**

Weiterführende Informationen

- Arbeitsstättenverordnung – ArbStättV
- Technische Regeln für Arbeitsstätten –
- Barrierefreie Gestaltung von Arbeitsstätten – ASR V 3a.2
- Landesbauordnungen
- DIN 18040-1:2010-10: Barrierefreies Bauen – Planungsgrundlagen – Teil 1: Öffentlich zugängliche Gebäude
- DIN EN 1154:2003-04: Schlösser und Baubeschläge – Türschließmittel mit kontrolliertem Schließablauf – Anforderungen und Prüfverfahren
- DIN EN 12217:2015-07 Türen – Bedienungskräfte – Anforderungen und Klassifizierung

Die Auflistung ist nicht abschließend und sollte vor Anwendung auf Aktualität geprüft werden.



6 Fenster

Fenster dienen der natürlichen Belichtung sowie dem Sichtbezug nach außen – in der Regel aber auch der natürlichen Be- und Entlüftung.

Zielsetzung muss es sein, dem zu erwartenden Personenkreis gleiche Bedingungen für die Bedienung und den Ausblick zu schaffen. Grundlage der Planung sind die Anforderungen der Nutzergruppe mit den weitestreichenden Bedürfnissen. Dies können Rollstuhlnutzende, kleinwüchsige Menschen oder auch Kinder sein.

Für eine barrierefreie Gestaltung gelten die nachfolgenden Mindestanforderungen:



Abb. 1
Fenster mit Unterlicht

Allgemeines

Im Sinne einer barrierefreien Gestaltung müssen Fenster auch für Personen mit Einschränkungen zugänglich und bedienbar sein. Für Menschen mit motorischen Einschränkungen und Rollstuhlnutzende bedeutet dies, dass sie die Bedienelemente erreichen und die notwendigen Bedienfunktionen ausführen können. Hierzu ist ein ausreichender Bewegungsraum vor dem Fenster erforderlich, die Bedienelemente müssen erreichbar und die Bedienung mit wenig Kraft möglich sein. Alternativ

kann die Bedienung kraftbetätigt erfolgen. Für Rollstuhlnutzerinnen und -nutzer sollen Fenster ausreichenden Ausblick über die Brüstungshöhen ermöglichen.

Besonders für Menschen mit kognitiven Einschränkungen soll die Funktion der Bedienelemente intuitiv zu erkennen sein. So soll die Formgebung von Bedienelementen an Fenstern der Logik der Handhabung folgen.

Brüstungen

Einen Ausblick in die Umgebung ermöglichen Fenster, deren Brüstungen ab 60 cm über OFF durchsichtig sind. Maßgeblich ist hierbei nicht der massive Teil der Brüstung, sondern Oberkante Rahmen des Fensterflügels (siehe Abbildung 2).

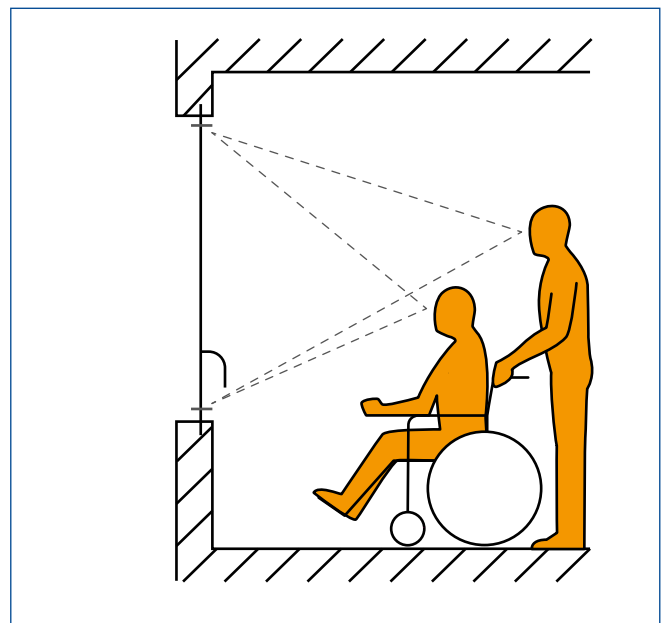


Abb. 2 Sichtbezug nach draußen – unterschiedliche Augenhöhe

Zugänglichkeit

Ausschlaggebend sind i. d. R. die Bedürfnisse von Rollstuhlnutzerinnen und -nutzern. Die Bewegungsfläche vor den Bedienelementen von Fenstern müssen daher wie folgt dimensioniert werden:

- Es ist eine Bewegungsfläche von mindestens 150 cm x 150 cm notwendig.
- Sind keine Wendevorgänge notwendig, z. B. bei seitlicher Anfahrt an die Bedienelemente, ist eine Bewegungsfläche von 120 cm Breite und 150 cm Länge in Anfahrtrichtung erforderlich.
- Bedienelemente von Fenstern sind im Abstand von mindestens 50 cm zu festen Bauteilen (z. B. Wand) anzuordnen (siehe Abbildung 3).

Hinweis: Bedienelemente von Fenstern müssen stufenlos erreichbar sein.

Um die Bedienelemente von Fenstern (Fenstergriffe) vom Rollstuhl erreichen zu können, müssen sie in einer Greifhöhe zwischen 85 cm und 105 cm über dem Boden (OFF) liegen. Hierzu ist es erforderlich, den Fenstergriff nicht wie üblich in Mittellage, sondern tiefer am Fensterflügel anzuordnen. Es gibt zudem Fenstersysteme, bei welchen die Fensterbedienung über Griffe am unteren waagerechten Flügelriegel erfolgt – also direkt über der Brüstungsebene (siehe Abbildung 4).

Insbesondere für Menschen mit Sehbehinderung ist zu gewährleisten, dass sie nicht durch in den Raum ragende Fensterflügel gefährdet werden. Für Seheingeschränkte müssen in den Raum hineinragende Fensterflügel kontrastreich gestaltet werden. Für Blinde dürfen Fensterflügel nicht in die Bewegungsfläche zu öffnen sein.

Um Verletzungen zu vermeiden und trotzdem eine ausreichende Lüftung zu garantieren, können alternativ beispielsweise folgende Fenstertypen verwendet werden:

- Schiebefenster
- Parallelausstellfenster (siehe Abbildung 5)
- Kippfenster

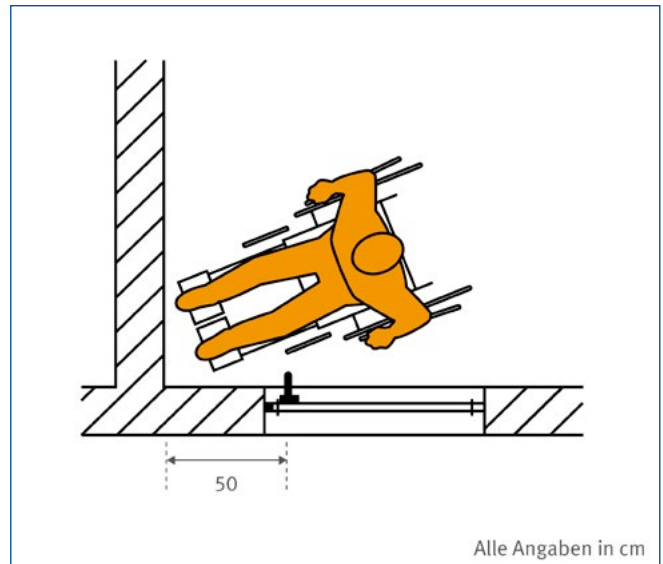


Abb. 3 Positionierung von Bedienelementen im Raum



Abb. 4 Fensterbedienung durch den Griff im unteren waagerechten Flügelriegel

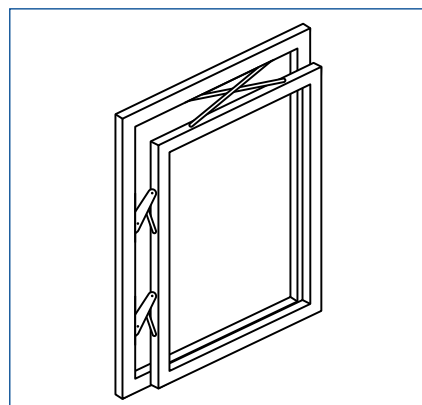


Abb. 5 Parallelausstellfenster

Manuelle Bedienung von Fenstern

Um Fenster öffnen und schließen zu können, muss ausreichender Bewegungsraum vorhanden sein.

Zur barrierefreien Gestaltung von Fenstern gehört, dass sie mit möglichst geringer Kraft geöffnet und geschlossen werden können.

Dies ist gegeben, sofern zum Öffnen und Schließen von Fenstern eine maximale Bedienkraft von 30 N und ein maximales Moment 5 Nm nicht überschritten wird.

Spezielle Lösungen über zwangsgesteuerte Dreh-Kipp-Scheren helfen, die Fenster mit geringer Kraft zu öffnen und zu schließen. Um das Fenster zu kippen, bedarf es einer 180°-Drehung des Fenstergriffes. Die integrierte Zwangssteuerung übernimmt automatisch das Kippen (siehe Abbildung 6 und 7).

Systeme mit langen Hebelgriffen verbessern die Hebelwirkung und reduzieren das Drehmoment (siehe Abbildung 6). U-förmige Griffausbildung vermindert Verletzungsgefahren.

Neben den klassischen Systemen, die über Drehbewegung die Kraft übertragen, funktionieren andere Modelle über reine Zug- und Schubbedienung. Mit Auf- und Abwärtsbewegung des Hebels können Dreh-Kippfenster über zwei Hebelstellungen mit vereinfachtem Bewegungsablauf bedient werden. Infolge des Verzichts auf eine Drehfunktion wird zudem die Möglichkeit zur Kraftübertragung optimiert.

Die Olive kann zudem entsprechend der Darstellung (siehe Abbildung 8) oder um 180° gedreht montiert werden – je nach Einsatzort. Durch die Formgebung der Olive ist die richtige Bedienung leicht ersichtlich. Auch für Menschen mit kognitiven Einschränkungen wird damit die Nutzung der Fenster einfacher.



Abb. 6 Schere mit integrierter Steuereinheit



Abb. 7 Fensteroliven mit langem U-förmigen Hebelarm



Abb. 8 Fensterbeschlag für reine Zug- und Schubbedienung

Kraftbetätigte Bedienung von Fenstern

Für Nutzende mit eingeschränktem Kraftpotential wie auch eingeschränkter Hand-Arm-Motorik sind kraftbetätigte (automatische) Fenster vorzusehen.

Zur automatisierten Fensterbedienung werden verschiedene Systeme angeboten (siehe Abbildung 9). Die Steuerung kann direkt erfolgen oder in die Gebäudeleittechnik eingebaut sein. So sind u. a. folgende Steuerungsfunktionen möglich:

- Funk-Fernbedienung
- Zeitschaltuhr
- Regensensor
- Thermostatfühler
- Einbruchsmeldung

Diese erlauben das Öffnen und Schließen des Fensters in verschiedenen Varianten, wobei weiterhin die manuelle Bedienung möglich sein kann.

Diese Funktionen gewährleisten eine selbstbestimmte Möglichkeit zum Lüften auch für Menschen mit eingeschränktem Kraftpotential wie auch mit eingeschränkter Hand-Arm-Motorik.



Abb. 9 Kraftbetätigter Antrieb



In den folgenden Angaben finden Sie weitere wertvolle Hinweise zu diesem Themenbereich.

Folgende Kapitel sind zu berücksichtigen:

Teil 2

Kapitel 1	Planungsgrundlagen – Flächen und Freiräume
Kapitel 2.1	Visuelle Gestaltung
Kapitel 2.3	Taktile Gestaltung
Kapitel 9.1	Bedienelemente

Weiterführende Informationen

Arbeitsstättenverordnung – ArbStättV
 Technische Regeln für Arbeitsstätten – Barrierefreie Gestaltung von Arbeitsstätten – ASR V 3a.2
 Landesbauordnungen
 DIN 18040-1:2010-10: Barrierefreies Bauen – Planungsgrundlagen – Teil 1: Öffentlich zugängliche Gebäude
 DIN EN 13115:2001-11: Fenster – Klassifizierung mechanischer Eigenschaften – Vertikallasten, Verwindung und Bedienkräfte. Deutsche Fassung EN 13115:2001

Die Auflistung ist nicht abschließend und sollte vor Anwendung auf Aktualität geprüft werden.



7 Aufzug

Aufzüge stellen für einen großen Teil der Nutzenden sowie Besucherinnen und Besucher einer mehrgeschossigen baulichen Anlage eine zwingend erforderliche Einrichtung dar, um alle Bereiche des Gebäudes erreichen zu können.

Bei der Planung der vertikalen und horizontalen Erschließungssysteme ist darauf zu achten, dass ein Aufzug im Bereich der Haupteinschließung angeordnet wird.

Für eine barrierefreie Gestaltung gelten die nachfolgenden Mindestanforderungen:

Allgemeines

Beschäftigte mit Transportmitteln, Nutzende und Besucher mit kurzzeitigen oder dauerhaften Mobilitätseinschränkungen, Mütter mit Kinderwagen und viele andere Personen sind für die Überwindung größerer Höhenunterschiede in Gebäuden auf Aufzüge oder vergleichbare Einrichtungen angewiesen. Aufzügen kommt für die vertikale Erschließung von baulichen Anlagen mit zunehmender Geschosshöhe eine zentrale Rolle zu.

Im Sinne der barrierefreien Gestaltung sind bei der Aufzugsplanung die Bedürfnisse der Gruppe mit den weitestreichenden Bedürfnissen zu berücksichtigen.

Dieses Prinzip erstreckt sich sowohl auf die Wahrnehmbarkeit und Erkennbarkeit wie auch auf die Erreichbarkeit und Nutzbarkeit von Aufzugsanlagen.

Wahrnehmbarkeit und Erkennbarkeit

Aufzüge müssen leicht auffindbar sein – auch für Menschen mit eingeschränktem Sehvermögen oder mit kognitiver Einschränkung. Auch Menschen ohne Einschränkung wie z. B. ortsunkundige Besucherinnen und Besucher oder Lieferanten sind auf eine einfache Orientierung zu Aufzugsanlagen angewiesen.

Die Auffindbarkeit wird u. a. erleichtert durch:

- visuell kontrastreiche Gestaltung
- logische und auffällige Positionierung
- evtl. Einbindung in ein Leitsystem
- Vermeidung von Spiegelungen und Blendungen

Um Unfallgefahren vorzubeugen, müssen Ganzglastüren und großflächig verglaste Aufzüge durch Sicherheitsmarkierungen sicher erkennbar sein (siehe Abbildung 1).

Die Sicherheitsmarkierungen sind in einer Höhe von 40 cm bis 70 cm und 120 cm bis 160 cm über Oberkante Fertigfußboden (OFF) über die gesamte Glasbreite anzubringen. Die Markierungen müssen dabei jeweils helle und dunkle Anteile (Wechselkontrast) enthalten, um wechselnde Lichtverhältnisse im Hintergrund zu berücksichtigen.

Das Öffnen der Aufzugstüre muss für sämtliche Personen wahrnehmbar sein – für blinde Personen z. B. durch ein entsprechend deutliches Öffnungsgeräusch oder ein akustisches Signal.



Abb. 1 Aufzug mit Markierungen auf Glasflächen

Erreichbarkeit und Nutzbarkeit

Aufzüge müssen für die potentiellen Nutzer stufenlos erreichbar sein.

Vor den Aufzugstüren ist eine Bewegungs- und Wartefläche vorzusehen, die den räumlichen Anforderungen z. B. durch mitgeführte Transportwagen Rechnung trägt. Zur Berücksichtigung von Rollstuhlfahrerinnen und -fahrern muss diese Fläche mindestens 150 cm x 150 cm betragen. Gegenüber von Aufzugstüren dürfen abwärts führende Treppen erst in einem Abstand von mindestens 300 cm angeordnet werden. Kreuzende Verkehrswege Dritter müssen mindestens 90 cm breit sein, um die auf den Aufzug wartende Person ungehindert passieren zu können (siehe Abbildung 2).

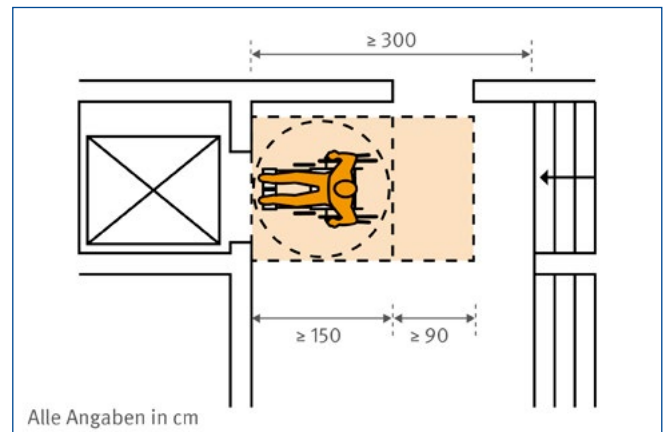


Abb. 2 Bewegungsflächen und Abstände zu baulichen Einrichtungen

Drehflügeltüren an Aufzügen sind in der Regel lediglich im Bestand vorhanden. Hier müssen die Türschließer mindestens leichtgängig, besser mit motorischem Antrieb versehen sein. Vor den Aufzugstüren ist zur Berücksichtigung des Schwenkradius ggf. eine entsprechend größere Bewegungsfläche erforderlich.

Das sichere Betreten und Verlassen von Fahrkörben muss auch mobilitätseingeschränkten Personen möglich sein – etwa durch die entsprechende Offenhaltezeit kraftbetätigter Türen.

Die Dimensionierung des Fahrkorbes muss der Nutzergruppe mit den weitestreichenden Bedürfnissen entsprechen. Die Anforderungen des Gebäudemanagements (Möbeltransporte, Reinigung, Anlieferung) wie auch der Rettung müssen berücksichtigt werden (siehe Abbildung 3).

Rollstuhlnutzende mit Begleitung benötigen in der Regel eine Fahrkorbtiefe von mindestens 140 cm, Personen mit Kinderwagen üblicherweise ca. 160 cm Einfahrtstiefe (siehe Abbildung 4).

Aufzüge für Krankentragentransporte erfordern eine Fahrkorbtiefe von mindestens 210 cm (siehe Abbildung 5).

Auch die Fahrkorb- und Türbreite richtet sich grundsätzlich nach der Nutzergruppe mit den weitestreichenden Anforderungen. Der Fahrkorb muss aber mindestens 110 cm breit und die Aufzugstür eine lichte Weite von mindestens 90 cm haben.



Abb. 3 Innerbetriebliche Transporte



Abb. 4 Rollstuhlfahrerin und Begleiter



Abb. 5 Rettungstransport

Ausstattung der Haltestellen

An den Haltestellen sind ausreichend große Bedienelemente (Ruftaster) mit mindestens ca. 3 cm Kantenlänge/ Durchmesser zu verwenden.

Ihre Funktion (visuell-taktile) und ihre Auslösung (visuell-auditiv) müssen nach dem Zwei-Sinne-Prinzip wahrnehmbar gestaltet sein (siehe Abbildung 6).

Die zur Auslösung erforderliche Kraft sollte zwischen 2,5 und 5 N liegen.

Anzeigen müssen aus stehender als auch sitzender Position einfach wahrnehmbar und erkennbar sein.

Informationen über bereits festgelegte Fahrrichtungen sind nach dem Zwei-Sinne-Prinzip (visuell-auditiv) zu vermitteln.

Die auditive Wahrnehmbarkeit von Ansagen ist sicherzustellen. Das akustische Signal muss hierzu deutlich über den Umgebungsgläuschen liegen. Ein Pegelbereich zwischen 35 dB(A) und 65 dB(A) hat sich im Allgemeinen bewährt.

Bedienelemente (z. B. Ruftaster) sind in 85 cm Höhe (OFF) und mindestens 50 cm entfernt von festen Bauteilen wie Wänden und Türleibungen anzuordnen (siehe Abbildung 7).

Die Bedienelemente sollten sich in unmittelbarer Nähe der Aufzugtüre befinden.



Abb. 6 Gestaltung von Ruftastern

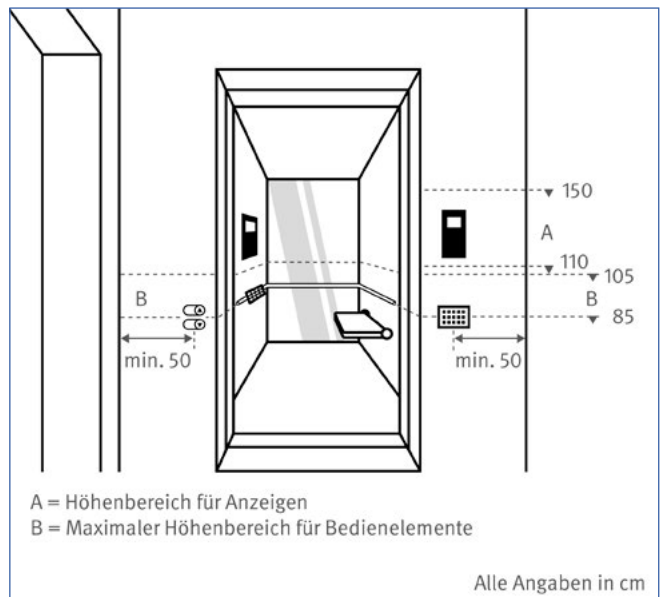


Abb. 7 Anordnung von Bedienelementen und Anzeigen

Ausstattung der Aufzugskabine

Die Aufzugskabine ist mit Handläufen und einem horizontalem Bedientableau auszustatten.

Das Achsmaß von Greif- und Bedienhöhen z. B. von Handläufen und horizontalem Bedientableau beträgt grundsätzlich 85 cm (OFF).

Werden mehrere Bedienelemente, z. B. mehrere Taster auf dem Bedientableau, übereinander angeordnet, darf das Achsmaß des obersten Bedienelementes 105 cm (OFF) nicht überschreiten, das Achsmaß des untersten Bedienelementes 85 cm (OFF) nicht unterschreiten (siehe Abbildung 8).



Abb. 8 Anordnung von Handlauf und Bedienelementen in Aufzugskabine

Es sind ausreichend große Drucktaster mit mindestens ca. 3 cm Kantenlänge/Durchmesser zu verwenden. Ihre Funktion (visuelltaktil) und Auslösung (visuellauditiv) ist nach dem Zwei-Sinne-Prinzip wahrnehmbar zu gestalten. Die zur Auslösung erforderliche Kraft sollte zwischen 2,5 und 5 N liegen.

Stockwerksanzeige, Geschossinformationen, Hinweise auf das Türschließen müssen nach dem Zwei-Sinne-Prinzip, sinnvollerweise visuell und auditiv, wahrnehmbar und erkennbar sein.

Für Rollstuhlfahrerinnen und -fahrer ist in der Regel ein Wenden in der Aufzugskabine nicht möglich. Ein Spiegel an der Hinterwand der Aufzugskabine ermöglicht die belastungsarme Sicht auf die Aufzugstür (siehe Abbildung 9).



Abb. 9
Spiegel in Aufzugskabine

Notfall

Im Notfall muss allen Aufzugnutzerinnen und -nutzern die Kommunikation mit der entsprechenden Leitstelle möglich sein. Hierzu ist über die gängigen Einrichtungen zur rein sprachlichen Kommunikation hinaus eine Alternative nach dem Zwei-Sinne- bzw. Zwei-Kanal-Prinzip erforderlich.

Eine Möglichkeit der Umsetzung bieten Notrufsysteme, die die Kommunikation zwischen Aufzugnutzenden und Leitstelle mittels Tastatureingabe und schriftlicher Antwort auf einem Bildschirm in der Aufzugskabine ermöglichen (siehe Abbildung 10). Bei Meldung erscheint auf dem Bildschirm z. B. die Information „Notruf erkannt, bitte warten!“ Anhand einfacher Fragen der Leitstelle wird geklärt, ob ein medizinischer Notfall oder eine technische Störung vorliegt.



Abb. 10
Notrufsystem nach dem Zwei-Sinne- bzw. Zwei-Kanal-Prinzip

Die Beantwortung durch den Aufzugnutzer erfolgt über berührungsempfindliche Bedienfelder auf dem Touchscreen mit „Ja“ oder „Nein“.

Ist die Kommunikation für verschiedene Sprachen eingerichtet, stellt das Notrufsystem auch für Fremdsprachler eine eindeutige Erleichterung dar.

Weitere Lift- und Aufzugsarten

Treppenlifte stellen meist eine individuelle, behinderungsgerechte vertikale Erschließung dar. Die Nutzung durch eine Vielzahl von Personen oder auch für

unterschiedliche Nutzungsfälle ist hier in der Regel nicht vorgesehen. Im begründeten Einzelfall (z. B. individuelle Anpassungsmaßnahme für eine definierte Nutzerin,

einen definierten Nutzer) können sie zur Überwindung von kleineren Höhendifferenzen hilfreich sein (siehe Abbildung 11).

Dabei ist darauf zu achten, dass sie von den Nutzenden eigenständig und gefahrlos bedient werden können.

Sie dürfen im Einbauzustand keine Quetsch- und Scherstellen aufweisen (auch gegenüber bauseitigen Bauteilen) und müssen mit entsprechenden Sicherheitsvorrichtungen (z. B. Tippbetrieb) versehen sein.

Der nachträgliche Einbau in notwendige Treppenträume z. B. bei Mehrfamilienhäusern sollte mit dem zuständigen Bauordnungsamt abgestimmt werden, da hier möglicherweise Bedenken hinsichtlich des Brandschutzes und der Rettungswegsituation bestehen.

Angesichts der Vielzahl von Möglichkeiten der barrierefreien Gestaltung der Zugänge von Gebäuden und Einrichtungen durch Aufzüge empfiehlt sich die Beauftragung eines qualifizierten Fachplaners.



Abb. 11 Treppenlift



Abb. 12 Plattform-/Schrägaufzug



In den folgenden Angaben finden Sie weitere wertvolle Hinweise zu diesem Themenbereich.

Folgende Kapitel sind zu berücksichtigen:

Teil 2

- Kapitel 1 **Planungsgrundlagen – Flächen und Freiräume**
- Kapitel 2.1 **Visuelle Gestaltung**
- Kapitel 2.2 **Auditive Gestaltung**
- Kapitel 2.3 **Taktile Gestaltung**
- Kapitel 4.4 **Flure und sonstige Verkehrsflächen**
- Kapitel 4.6 **Leitsysteme im Innenbereich**

Weiterführende Informationen

Arbeitsstättenverordnung – ArbStättV
 Technische Regeln für Arbeitsstätten – Barrierefreie Gestaltung von Arbeitsstätten – ASR V 3a.2
 Landesbauordnungen
 DIN 18040-1:2010-10: Barrierefreies Bauen – Planungsgrundlagen – Teil 1: Öffentlich zugängliche Gebäude
 DIN EN 81-70:2005-09, Sicherheitsregeln für die Konstruktion und den Einbau von Aufzügen – Besondere Anwendungen für Personen- und Lastenaufzüge – Teil 70: Zugänglichkeit von Aufzügen für Personen einschließlich Personen mit Behinderungen; Deutsche Fassung EN 81-70:2003 + A1:2004
 Deutscher Ausschuss für Aufzüge (DAfA), DAfA-Empfehlung: Auswahl und Einsatz für Personen mit eingeschränkter Mobilität, Stand 21.03.2014

Die Auflistung ist nicht abschließend und sollte vor Anwendung auf Aktualität geprüft werden.



8 Treppen

8.1 Grundsätzliche Gestaltung

Anforderungen an eine sichere Begehbarkeit von Treppen ergeben sich bereits aus dem Bauordnungsrecht, dem staatlichen Regelwerk zum Arbeitsschutz, dem Regelwerk der Unfallversicherungsträger und den einschlägigen Normen.

Für Menschen mit eingeschränkten motorischen und/oder sensorischen Fähigkeiten sind darüber hinaus bei der Gestaltung von Treppen weitergehende Anforderungen zu berücksichtigen. Diese werden im Folgenden dargestellt.

Allgemeines

Treppen sind wesentliche Elemente der vertikalen Gebäudeerschließung. Insbesondere für Menschen mit kognitiven und visuellen Einschränkungen ist das Auffinden von Treppen durch geeignete Leitsysteme zu gewährleisten. Dies ist von besonderer Bedeutung für die notwendigen Treppen, die als erster Flucht- und Rettungsweg dienen.

Für alle Nutzergruppen stellen Treppen einen Schwerpunkt des Unfallgeschehens dar. Für Menschen mit motorischen und/oder visuellen Einschränkungen ist mit der Nutzung von Treppen ein besonderes Unfallpotential verbunden.

Deshalb kommt der Einhaltung der Anforderungen an die barrierefreie Gestaltung der Treppen eine hohe Bedeutung zu.

Die nachfolgend aufgeführten Gestaltungskriterien gelten für Treppen im Innen- und Außenbereich. Zusätzliche Informationen zu Treppen im Außenbereich finden sich im Kapitel „Gehwege und Verkehrsflächen im Außenbereich“ im Abschnitt „Äußere Erschließung auf dem Grundstück“.

Treppenarten

Treppen dienen zur Überwindung von Höhenunterschieden. Sie werden nach ihren Bauformen unterschieden: Treppen mit einem oder mehreren geraden Läufen und Podesten, Treppen mit teilweise oder vollständig gewendelten Läufen und Mischformen. Für die barrierefreie Gestaltung von Treppen sind Setzstufen erforderlich (siehe Abbildung 1). Einzelstufen gelten nicht als Treppen und sind aus dem Gesichtspunkt der Barrierefreiheit zu vermeiden.

Grundsätzlich sind aus Sicht der barrierefreien Gestaltung Treppen mit geradlinigen Läufen zu bevorzugen. Bei der barrierefreien Gestaltung sind insbesondere folgende Kriterien zu beachten:

- Innen- oder Außenbereich
- Nutzungsbereich
- nutzungsgerechter Treppenbelag
- Neigungswinkel
- geeignetes Schrittmaß
- ausreichende Beleuchtung
- kontrastreiche Gestaltung

Menschen mit Behinderungen und älteren Menschen erleichtert die Einhaltung der sogenannten

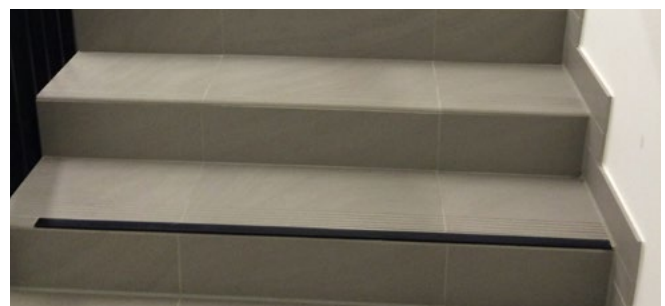


Abb. 1 Treppe mit Setzstufe



Abb. 2 Treppe ohne Setzstufe

„Sicherheitsregel“ ($A + S = 46 \text{ cm}$) und der „Bequemlichkeitsregel“ ($A - S = 12 \text{ cm}$) die Treppenbenutzung. Wird überdies das optimale „Schrittmaß“ ($SL = 2S + A = 59 \text{ cm}$ bis 65 cm) angewendet, führt dies zu einem Steigungsverhältnis von $17/29 \text{ cm}$ (Setzstufe/Trittstufe). Bei Anwendung der Schrittmaßregel ergibt sich ein Treppeneigungswinkel zwischen 28 und 30° . Dieser wird allgemein als besonders angenehm empfunden. Zudem wird damit auch der barrierefreien Gestaltung hinreichend Rechnung getragen (siehe Abbildung 3).

Dieses Verhältnis von Auftritt und Steigung erfordert den geringsten Kraftaufwand beim Treppensteigen und ist damit für alle Nutzergruppen von Vorteil.

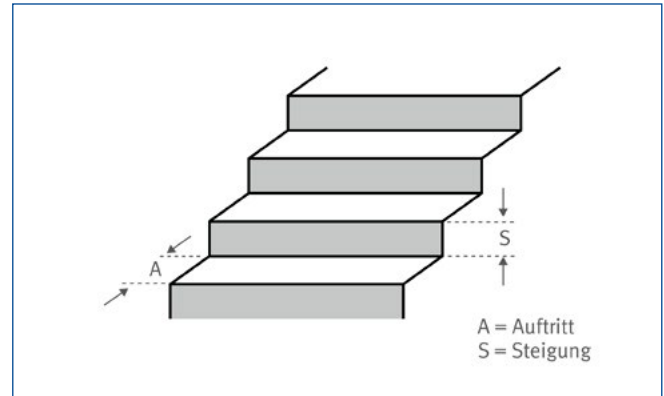


Abb. 3 Wichtige Maße an Treppen

Treppenlauf

Gerade Läufe erhöhen grundsätzlich die Sicherheit beim Begehen einer Treppe (siehe Abbildung 4). Dies gilt insbesondere für Menschen mit visuellen und/oder motorischen Einschränkungen, für die die Nutzung von Treppen möglich ist.

Aus Sicht der barrierefreien Gestaltung ist dies nicht nur für diese Personengruppe vorteilhaft, sondern auch für

- altersüblich eingeschränkte Personen
- vorübergehend krankheitsbedingt eingeschränkte Personen
- beidhändiges Tragen von Lasten

Treppen mit großen Bogenradien werden in der Normung als genauso gut begehbar wie geradläufige Treppen beschrieben. Hierbei ist jedoch zu bedenken, dass die Auftrittsfläche der Stufen am Treppenauge bedeutend schmaler ist als an der Außenseite (siehe Abbildung 5).

Spindeltreppen erfüllen nicht die Anforderungen einer barrierefreien Gestaltung (siehe Abbildung 6).

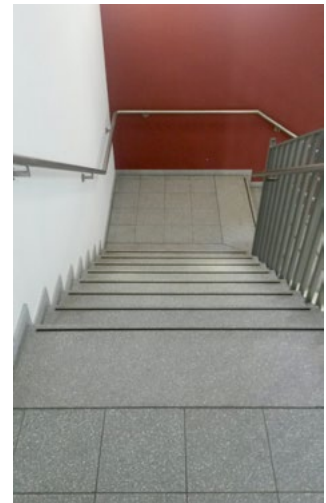


Abb. 4 Treppe mit geradem Lauf und Podest

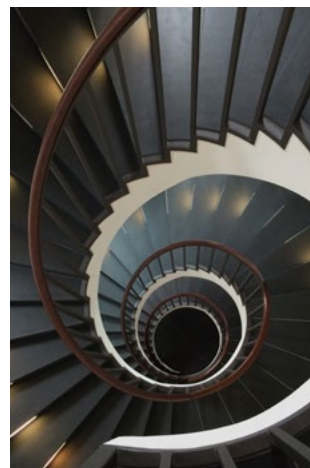


Abb. 5 Wendeltreppe



Abb. 6 Spindeltreppe

Schutz vor Unterlaufen

Die lichte Durchgangshöhe muss bei Treppen mindestens 2,20 m betragen. Dies betrifft insbesondere Großwüchsige, Menschen mit eingeschränktem Sehvermögen und Blinde.

Offene Bereiche unter Podesten und Treppenläufen, deren lichte Höhe weniger als 2,20 m beträgt, sind so zu sichern, dass Verletzungsgefahren durch unbeabsichtigtes Unterlaufen vermieden werden. Zur Abgrenzung eignen sich z. B.

- Einrichtungsgegenstände wie Vitrinen oder Pflanzkübel (siehe Abbildung 7)
- Absperrungen
- vorgelagerte Sitzbänke.

Hinweis: Häufig handelt es sich bei diesen Bereichen um Flucht- und Rettungswege. Bei der Auswahl der Einrichtungsgegenstände ist insbesondere der Brandschutz zu berücksichtigen.



Abb. 7 Treppe mit Pflanzkübeln

Breite von Treppenläufen

Treppen sind Teile von Verkehrs-, Flucht- und Rettungswegen. Ihre Breite richtet sich nach der Nutzungsart der Gebäude, nach der Anzahl der Treppennutzerinnen und -nutzer und der Nutzergruppe.

Grundsätzlich muss die nutzbare Treppenlaufbreite, d. h. die Breite gemessen zwischen den Handläufen, mindestens 1,00 m betragen.

Barrierefrei nutzbare Treppen müssen analog zur barrierefreien Gestaltung von Verkehrs- und Bewegungsflächen eine nutzbare Treppenlaufbreite von mindestens 1,20 m aufweisen.

Aus Sonderbauvorschriften und/oder der Arbeitsstättenverordnung können sich größere Breiten ergeben.

Treppenstufen

Ausreichend bemessene Treppenstufen bilden eine wichtige Voraussetzung für die Gestaltung einer sicheren Treppe. Dies gilt insbesondere für Menschen mit visuellen und/oder motorischen Einschränkungen, für die die Nutzung von Treppen möglich ist. Unter dem Aspekt der barrierefreien Gestaltung von Treppenstufen sind insbesondere folgende Kriterien zu beachten:

- das Schrittmaß
- der Treppenneigungswinkel

- der Stufen- und Podestbelag
- die Detailgestaltung von Tritt- und Setzstufen
- Markierung der Tritt- und Setzstufen
- die Gestaltung von An- und Austrittsstufe (Aufmerksamkeitsfelder)

Weiterführende Informationen hierzu enthält das Kapitel „Treppen – Stufen und Podeste“.

Handläufe und Geländer

An den Treppenverlauf angepasste Geländer als Absturzsicherung und gut gestaltete Handläufe tragen wesentlich zur Vermeidung von Unfällen auf Treppen bei.

Ihre barrierefreie Gestaltung hilft insbesondere Menschen mit eingeschränktem Sehvermögen, Blinden und Menschen mit motorischen Unsicherheiten bei der Nutzung. Unter dem Aspekt der barrierefreien Gestaltung von Handläufen und Geländern sind insbesondere folgende Kriterien zu beachten:

- Höhe von Geländer und Handlauf
- Ausgestaltung von Geländer und Handlauf (z. B. Form und Material)
- Abstand von umgebenden Bauteilen
- Gestaltung im An- und Austrittsbereich der Treppe
- Orientierungshilfen

Weiterführende Informationen hierzu enthält das Kapitel „Treppen – Handläufe und Geländer“.



In den folgenden Angaben finden Sie weitere wertvolle Hinweise zu diesem Themenbereich.

Folgende Kapitel sind zu berücksichtigen:

Teil 2

Kapitel 1	Planungsgrundlagen – Flächen und Freiräume
Kapitel 2.1	Visuelle Gestaltung
Kapitel 2.3	Taktile Gestaltung
Kapitel 4.6	Leitsysteme im Innenbereich
Kapitel 8.2	Treppen – Stufen und Podeste
Kapitel 8.3	Treppen – Handläufe und Geländer

Weiterführende Informationen

Arbeitsstättenverordnung – ArbStättV
 Technische Regeln für Arbeitsstätten – Barrierefreie Gestaltung von Arbeitsstätten – ASR V 3a.2
 Landesbauordnungen
 DIN 18040-1:2010-10: Barrierefreies Bauen – Planungsgrundlagen – Teil 1: Öffentlich zugängliche Gebäude
 DIN 18065:2015-03: Gebäudetreppen – Begriffe, Messregeln, Hauptmaße
 DIN 32984:2011-10: Bodenindikatoren im öffentlichen Raum

Die Auflistung ist nicht abschließend und sollte vor Anwendung auf Aktualität geprüft werden.

8.2 Stufen und Podeste

Anforderungen an eine sichere Begehbarkeit von Treppen ergeben sich bereits aus dem Bauordnungsrecht, dem staatlichen Regelwerk zum Arbeitsschutz, dem Regelwerk der Unfallversicherungsträger und den einschlägigen Normen.

Für Menschen mit eingeschränkten motorischen und/oder sensorischen Fähigkeiten sind darüber hinaus bei der Gestaltung von Treppen weitergehende Anforderungen zu berücksichtigen. Diese werden im Folgenden dargestellt.

Allgemeines

Treppen sowie Stufen und Podeste als deren Elemente sind wesentliche Bestandteile der vertikalen Gebäudeerschließung. Insbesondere für Menschen mit kognitiven und visuellen Einschränkungen ist die Erkennbarkeit der Elemente von Treppen durch geeignete Markierungen zu gewährleisten. Dies ist von besonderer Bedeutung für die notwendigen Treppen, die als erster Flucht- und Rettungsweg dienen. Deshalb sind die Anforderungen an die barrierefreie Gestaltung der Treppen sowie Stufen und Podeste einzuhalten.

Die nachfolgend aufgeführten Gestaltungskriterien gelten für Stufen und Podeste im Innen- und Außenbereich. Zusätzliche Informationen zu Treppen im Außenbereich finden sich im Kapitel „Gehwege und Verkehrsflächen im Außenbereich“ im Abschnitt „Äußere Erschließung auf dem Grundstück“.

Stufen

Von besonderer Bedeutung für die Sicherheit ist eine gute Erkennbarkeit der Treppenstufen und insbesondere der Stufenkanten (siehe Abbildungen 1 und 2).

Hierzu ist eine ausreichend helle und blendfreie Beleuchtung erforderlich. Die Beleuchtungsstärke muss mindestens 100 lx betragen. Für Menschen mit visuellen Einschränkungen – auch altersbedingt – sind höhere Beleuchtungsstärken erforderlich. Die Beleuchtung soll so erfolgen, dass durch Stufenvorderkanten, Geländer oder andere Einbauten kein Schattenwurf erfolgt.

Stufen sind barrierefrei gestaltet, wenn sie u. a. leicht erkennbar sind. Eine leichte Erkennbarkeit wird z. B. erreicht durch:

- farblich unterschiedliche Gestaltung von Tritt- und Setzstufe
- farbliches Abheben der Stufenkanten
- Konturgebung an Wandflächen
- Markierungselemente an den Stufenkanten

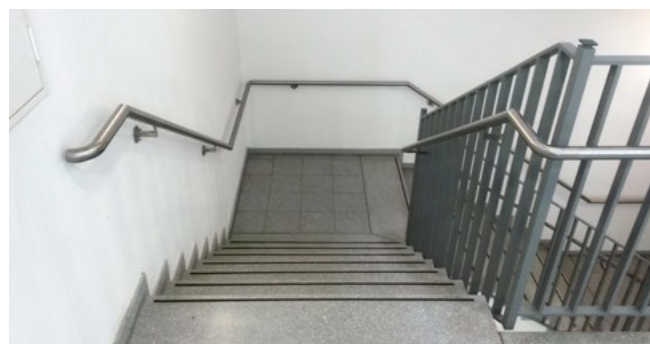


Abb. 1 Fehlende Markierung von Podest und Austritt

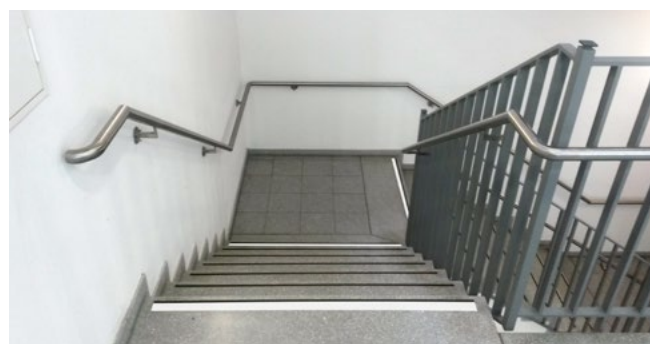


Abb. 2 Gute Markierung von Podest und Austritt

Markierungen an Stufenkanten sind wie folgt auszuführen:

- als durchgehende Streifen auf Tritt- und Setzstufen (siehe Abbildung 3)
- auf den Trittstufen direkt an den Vorderkanten beginnend mit einer Breite zwischen 4 cm und 5 cm
- auf der Setzstufe in einer Breite von mindestens 1 cm, vorzugsweise 2 cm
- mit deutlichem Kontrast sowohl gegenüber Tritt- und Setzstufe als auch gegenüber den jeweils unten anschließenden Podesten bzw. Verkehrswegen.

Sind Höhenausgleiche durch Stufenanlagen (bis zu drei Stufen) nicht vermeidbar, muss auch hier aus Gesichtspunkten der barrierefreien Gestaltung jede Stufe mit dieser Markierung versehen werden. Dies gilt auch für Treppen, die frei im Raum beginnen oder enden (siehe Abbildung 4).

In Treppenhäusern sind mindestens die erste und letzte Stufe – aus Sicht einer barrierefreien Gestaltung alle Stufen – mit einer solchen Markierung zu versehen (siehe Abbildung 5 und 6).

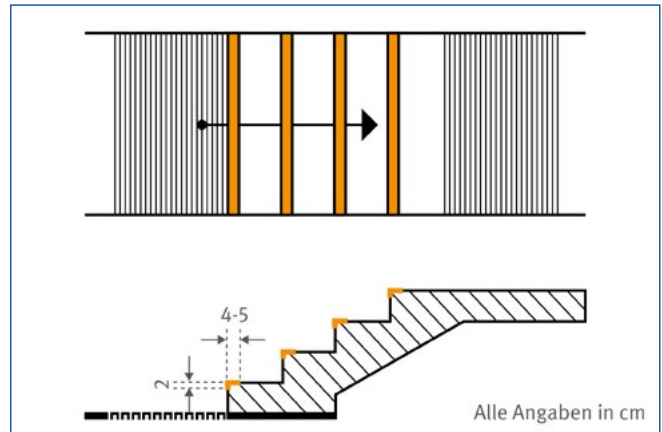


Abb. 3 Markierung von Treppen

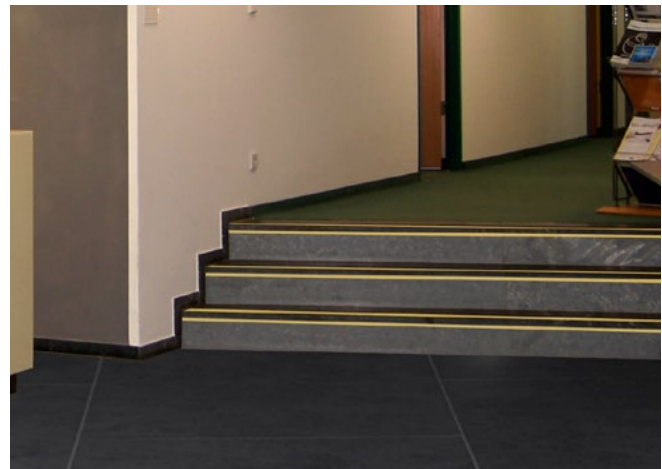


Abb. 4 Markierung von Stufenanlagen

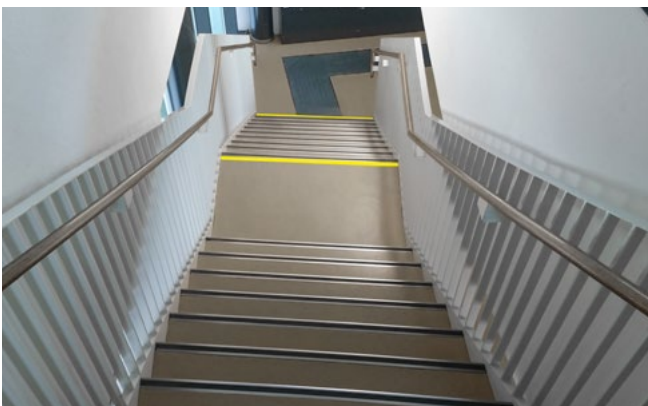


Abb. 5 Treppenmarkierung bei uneingeschränktem Visus

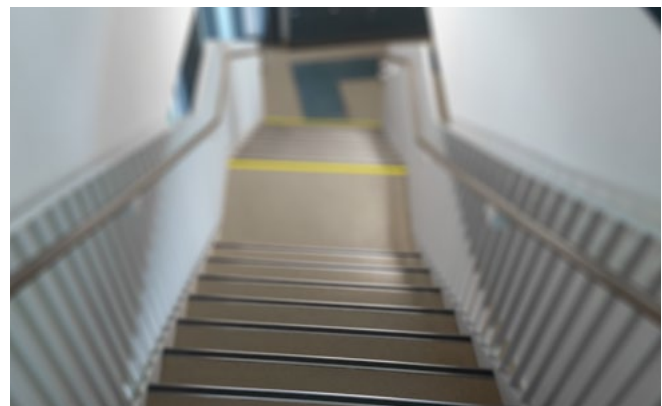


Abb. 6 Treppenmarkierung bei eingeschränktem Visus

Zur Vermeidung des Abrutschens von Gehhilfen an freien seitlichen Stufenenden ist z. B. eine Aufkantung geeignet.

Trittstufen dürfen über die Setzstufen nicht vorkragen (siehe Abb. 7). Für Menschen mit Fußhebeschwäche besteht ansonsten die Gefahr des Hängenbleibens. Schräge Setzstufen sind zulässig (siehe Abbildung 8).

Für die barrierefreie Gestaltung von Treppen sind Setzstufen z. B. für Blinde zwingend erforderlich. Bei fehlenden Setzstufen ist das Ertasten der Stufen mit dem Weißen Langstock (Blindenstock) nur erschwert möglich (siehe Abbildung 9).

Setzstufen von Treppen müssen undurchsichtig sein, um einen für das Auge fokussierbaren gleichmäßigen Sehabstand zwischen den Stufenkanten bilden zu können. Darüber hinaus können durchsichtige Setzstufen bei bestimmten Nutzergruppen zu Angstzuständen führen.

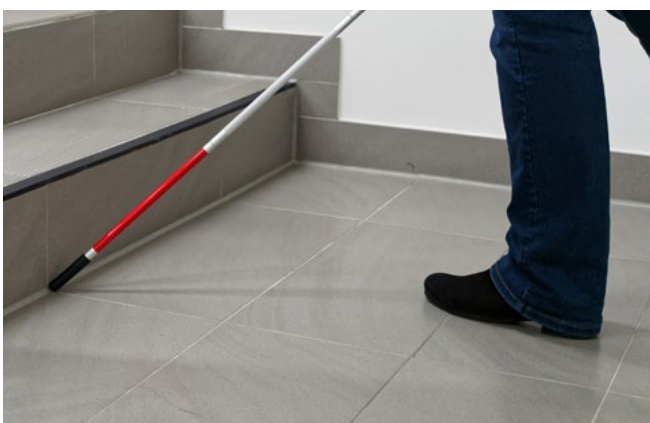


Abb. 9 Taktile Erkennbarkeit von Treppen

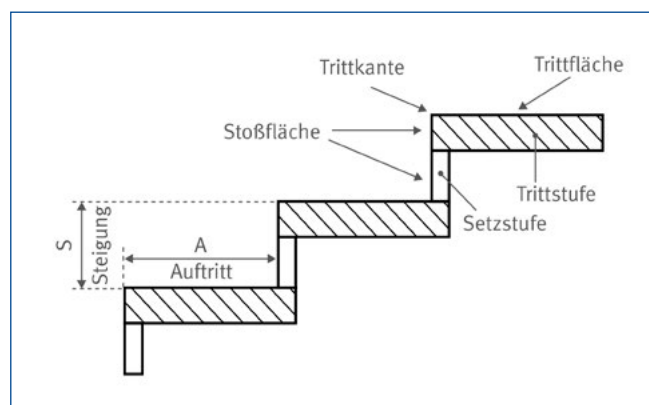


Abb. 7 Bündiger Abschluss von Trittstufen und Setzstufen

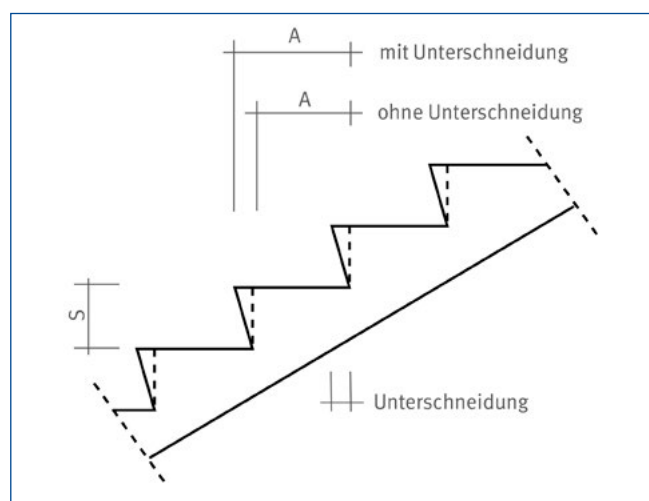


Abb. 8 Schräge Setzstufen

Podeste

In Arbeitsstätten wird gefordert, dass nach maximal 18 Stufen ein Zwischenpodest erforderlich ist. Aus Gesichtspunkten der barrierefreien Gestaltung sollte jedoch nach höchstens 12 Stufen ein Zwischenpodest angeordnet werden.

Die Zwischenpodestlänge muss dem im Steigungsverhältnis berücksichtigten Schrittmaß sowie der Lauflinie angepasst sein. Sie sollte, gemessen auf der Lauflinie,

mindestens die dreifache Auftrittstiefe der angrenzenden Stufen betragen.

Die Tiefe des Podestes ist darüber hinaus so auszuwählen, dass der Gangrhythmus nicht gestört wird.

Folgende Formel erleichtert die Berechnung des Gesamtmaßes der Podesttiefe:

$$N \times SL + A = \text{Podesttiefe}$$

N Anzahl des Schrittmaßes, min. 3

SL Schrittmaß der Treppe

A Auftritt

Beispielrechnung:

$$3 \times 63 \text{ cm} + 28 \text{ cm} = 2,17 \text{ m}$$

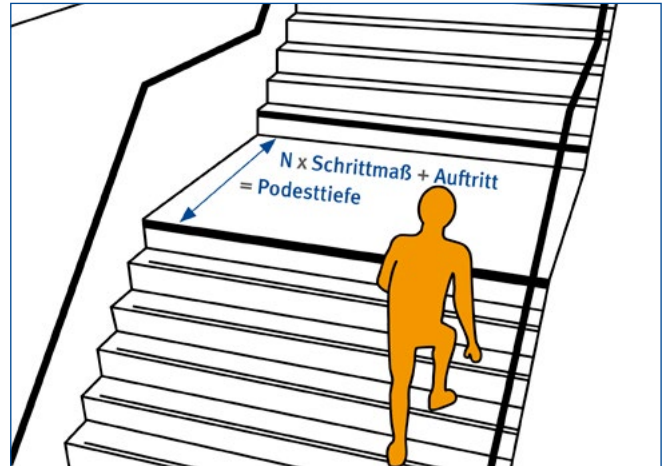


Abb. 10 Ermittlung der Podesttiefe

Aufmerksamkeitsfelder

Damit blinde Menschen Treppen, die frei im Raum beginnen oder enden, auffinden können, sollten die Treppen mit Aufmerksamkeitsfeldern versehen werden (siehe Abbildung 11).

Die Aufmerksamkeitsfelder für den Antritt sollten direkt vor der untersten Setzstufe liegen und für den Austritt direkt hinter der obersten Trittstufe beginnen. Sie sollten mindestens 60 cm tief und taktil erfassbar sein (siehe Abbildung 12).

Im Gegensatz zu anderen Hinweismarkierungen am Boden soll sich das Aufmerksamkeitsfeld vor Treppen nicht visuell kontrastierend, jedoch taktil vom Stufenbelag des Treppen- und austritts abheben.

Der angrenzende Bodenbelag sollte sich hingegen visuell und taktil deutlich vom Aufmerksamkeitsfeld unterscheiden.

Unter dem Aspekt der barrierefreien Gestaltung des Aufmerksamkeitsfeldes muss insbesondere auf

- Ausleuchtung
 - Blendungsfreiheit
 - Rutschhemmung
- geachtet werden.



Abb. 11 Aufmerksamkeitsfelder

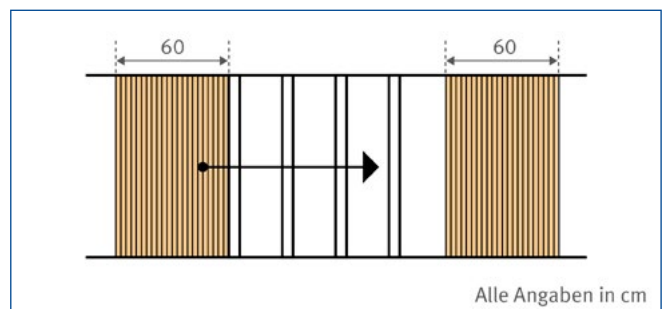


Abb. 12 Aufmerksamkeitsfelder

Belag

Aus Gesichtspunkten der barrierefreien Gestaltung von Stufen und Podesten müssen die Beläge unter Berücksichtigung folgender Einflussfaktoren ausgewählt werden:

- Innen- oder Außenbereich (z. B. Witterungseinflüsse)
- Nutzergruppe (z. B. Menschen mit Fußhebeschwäche)
- Nutzungsbereiche (z. B. Schwimmbad, Verkaufsbereich, Eingangsbereich, Arbeitsstätte)
- Beanspruchung (z. B. mechanisch durch erhöhten Abrieb) (siehe Abb.13-16)

Gerade aus der Sicht der barrierefreien Gestaltung ist die dauerhafte Aufrechterhaltung der geplanten Eigenschaften über die gesamte Nutzungsdauer hinweg zu gewährleisten.

Belagwechsel und unterschiedliche Rutschhemmungen von Stufenoberflächen einer Treppe sind zu vermeiden.

Aus Aspekten der barrierefreien Gestaltung ist ein zu großer Unterschied der Rutschhemmung zwischen Treppenbelägen und angrenzenden Verkehrsflächen unzulässig. Dies wird erreicht, wenn maximal ein Unterschied von einer Bewertungsgruppe der Rutschgefahr (z. B. R9 auf R10) besteht.

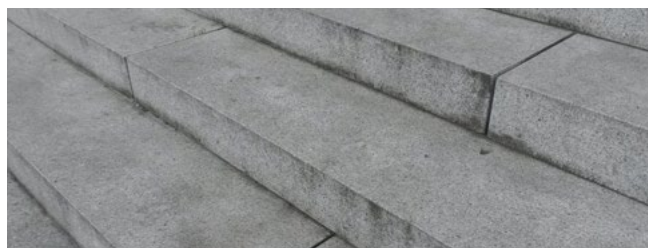


Abb. 13 Außentreppe mit Witterungseinflüssen



Abb. 14 Geflieste Treppe in Arbeitsstätten, unzureichend gekennzeichnet



Abb. 15 Nicht geeignete Treppe für Menschen mit Fußhebeschwäche



Abb. 16 Außentreppe mit erhöhtem Abrieb



In den folgenden Angaben finden Sie weitere wertvolle Hinweise zu diesem Themenbereich.

Folgende Kapitel sind zu berücksichtigen:

Teil 2

- Kapitel 1 **Planungsgrundlagen – Flächen und Freiräume**
- Kapitel 2.1 **Visuelle Gestaltung**
- Kapitel 2.3 **Taktile Gestaltung**
- Kapitel 4.6 **Leitsysteme im Innenbereich**
- Kapitel 8.1 **Treppen – Grundsätzliche Gestaltung**
- Kapitel 8.3 **Treppen – Handläufe und Geländer**

Weiterführende Informationen

- Arbeitsstättenverordnung – ArbStättV
- Technische Regeln für Arbeitsstätten – Barrierefreie Gestaltung von Arbeitsstätten – ASR V 3a.2
- Landesbauordnungen
- DIN 18040-1:2010-10: Barrierefreies Bauen – Planungsgrundlagen – Teil 1: Öffentlich zugängliche Gebäude
- DIN 18065:2015-03: Gebäudetreppen – Begriffe, Messregeln, Hauptmaße
- DIN 32984:2011-10: Bodenindikatoren im öffentlichen Raum

Die Auflistung ist nicht abschließend und sollte vor Anwendung auf Aktualität geprüft werden.

8.3 Handläufe und Geländer

Anforderungen an eine sichere Begehbarkeit von Treppen ergeben sich bereits aus dem Bauordnungsrecht, dem staatlichen Regelwerk zum Arbeitsschutz, dem Regelwerk der Unfallversicherungsträger und den einschlägigen Normen. Dabei sind die Handläufe und Geländer ein wesentlicher Bestandteil von Treppen.

Für eine barrierefreie Gestaltung müssen die nachfolgenden Mindestanforderungen an Handläufe und Geländer für Treppen eingehalten werden:

Allgemeines

Für alle Nutzergruppen stellen Treppen einen Schwerpunkt des Unfallgeschehens dar. Für Menschen mit motorischen und/oder visuellen Einschränkungen ist mit der Nutzung von Treppen ein besonderes Unfallpotential verbunden. Deshalb kommt der Einhaltung der Anforderungen an die barrierefreie Gestaltung von Handläufen und Geländern von Treppen eine hohe Bedeutung zu. Die nachfolgend aufgeführten Gestaltungskriterien gelten für Handläufe und Geländer im Innen- und Außenbereich.

Handläufe müssen insbesondere für Menschen mit Behinderungen leicht wahrnehmbar, erkennbar, erreichbar und nutzbar sein (siehe Abbildung 1).

Diese Anforderungen werden z. B. erreicht durch:

- kontrastreiche Gestaltung des Handlaufs gegenüber dem Hintergrund
- taktile Informationen am Handlauf (z. B. Hinweis zur Etage in Brailleschrift)
- Weiterführung des Handlaufs über den Treppen- und -austritt hinaus
- ergonomische Gestaltung des Handlaufprofils

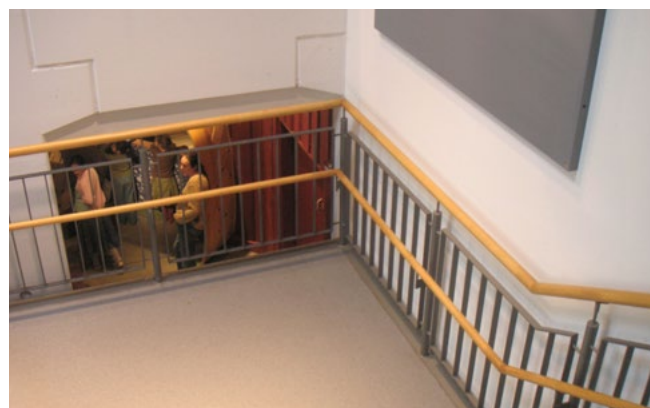


Abb. 1 Geländer und Handläufe an Treppe

Geländer, Geländerfüllungen

Freie Seiten von Treppen und Treppenpodesten sind durch Geländer gegen Absturz zu sichern. Aus Sicht der barrierefreien Gestaltung müssen sie zusätzlich leicht wahrnehmbar sein. Dies wird erreicht, wenn sich Geländer und Hintergrund deutlich voneinander abheben.

Um auch große Menschen zu berücksichtigen, sollten Geländer mindestens 1,10 m hoch ausgeführt werden (lotrecht über der Stufenvorderkante/der Podestfläche gemessen). Siehe Abbildung 2.

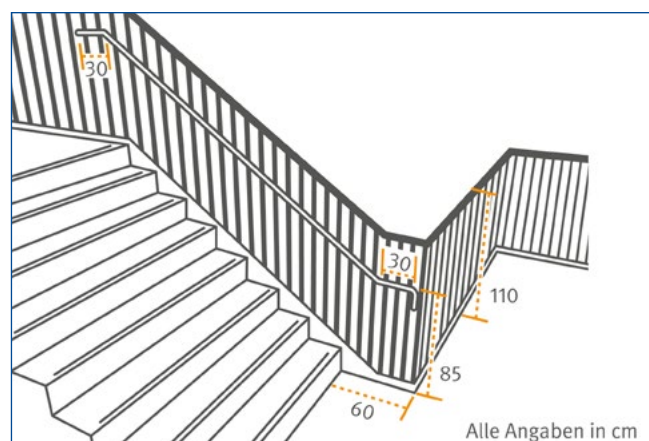


Abb. 2 Geländer als Absturzsicherung und Handlauf

Geländerfüllung

Geländer müssen so ausgeführt sein, dass Personen nicht hindurchstürzen können. Die vorhandene Sicherheit sollte sich für die Nutzerin, den Nutzer auch optisch widerspiegeln.

Unsicherheiten durch filigrane Konstruktionen sind zu vermeiden. Durchsichtige Geländer und

Geländerfüllungen wie z. B. Glasfüllungen sind grundsätzlich ungeeignet.

Füllstabgeländer mit senkrecht angebrachten Stäben sind den waagerechten vorzuziehen. Der Abstand zwischen den Füllstäben darf nicht breiter als 12 cm sein.

Handläufe

Treppenläufe und Zwischenpodeste sind beidseitig mit Handläufen zu versehen. Sie dürfen an Treppenaugen sowie an Zwischenpodesten nicht unterbrochen werden.

Die Handlaufenden sind am Anfang und Ende der Treppenläufe noch mindestens 30 cm waagrecht weiter zu führen (siehe Abbildung 2).

Frei in den Raum ragende Handlaufenden sind mit einer Rundung nach unten oder zur Seite abzuschließen (siehe Abbildung 3).

Handläufe sind grundsätzlich in einer Höhe von 85 cm anzubringen. In einzelnen Bereichen wie z. B. Kindertageseinrichtungen können abweichende Höhen erforderlich sein. Die Höhen werden lotrecht über Stufenvorderkante bzw. über OFF von Treppen- und Zwischenpodesten bis Oberkante Handlauf gemessen (siehe Abbildung 2).

Handlaufknicke sind so anzuordnen, dass sie am oberen Treppenabsatz in einer Ebene mit der Stufenvorderkante und am unteren Treppenabsatz eine Auftrittslänge vor der ersten Stufe liegen, um die taktile Wahrnehmung des Treppenlaufanfangs und -endes zu erleichtern.

Handläufe müssen griffsicher und gut umgreifbar sein, vorzugsweise mit rundem oder ovalem Querschnitt. Hierzu müssen sie einen Durchmesser von 3 cm bis 4,5 cm und einen lichten Abstand zur Wand oder zur Halterung von mindestens 5 cm haben (siehe Abbildung 4). Eckige Profile sind nur einsetzbar, wenn sie deutlich abgerundete Kanten aufweisen.

Handläufe sollten taktile Informationen zur Orientierung, wie z. B. Stockwerk und Wegebeziehungen, enthalten und in das allgemeine Gebäudeleitsystem integriert sein (siehe Abbildung 5).



Abb. 3 Handlaufende

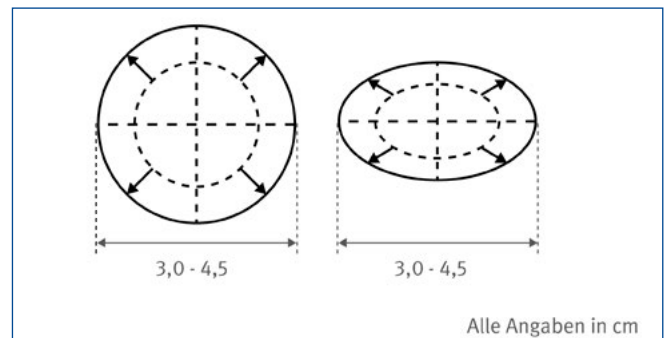


Abb. 4 Handlaufprofile



Abb. 5 Taktile Information



In den folgenden Angaben finden Sie weitere wertvolle Hinweise zu diesem Themenbereich.

Folgende Kapitel sind zu berücksichtigen:

Teil 2

Kapitel 1	Planungsgrundlagen – Flächen und Freiräume
Kapitel 2.1	Visuelle Gestaltung
Kapitel 2.3	Taktile Gestaltung
Kapitel 4.6	Leitsysteme im Innenbereich
Kapitel 8.1	Treppen – Grundsätzliche Gestaltung
Kapitel 8.2	Treppen – Stufen und Podeste

Weiterführende Informationen

Arbeitsstättenverordnung – ArbStättV
 Technische Regeln für Arbeitsstätten – Barrierefreie Gestaltung von Arbeitsstätten – ASR V 3a.2
 Landesbauordnungen
 DIN 18040-1:2010-10: Barrierefreies Bauen – Planungsgrundlagen – Teil 1: Öffentlich zugängliche Gebäude
 DIN 18065:2015-03: Gebäudetreppen – Begriffe, Messregeln, Hauptmaße
 DIN 32984:2011-10: Bodenindikatoren im öffentlichen Raum

Die Auflistung ist nicht abschließend und sollte vor Anwendung auf Aktualität geprüft werden.



9 Bedienelemente und Haltegriffe

9.1 Bedienelemente

Die Nutzung von Arbeitsstätten, Bildungseinrichtungen und deren Ausstattung hängt im starken Maße davon ab, dass alle Funktionen über Bedienelemente wie Schalter, Taster oder Griffe universell von allen Menschen ausgeübt werden können. Dies gilt auch für Menschen mit körperlichen, sensorischen oder kognitiven Einschränkungen.

Es kommt darauf an, dass Bedienelemente wahrnehmbar und erkennbar sowie in ihrer Funktion verständlich sind. Sie müssen zugänglich installiert werden und hinsichtlich ihrer Handhabung ergonomisch gestaltet sein.

Für eine barrierefreie Gestaltung gelten die nachfolgenden Mindestanforderungen:

Allgemeines

Bedienelemente sind Griffe, Drücker, Schalter, Tastaturen, Knöpfe usw. Diese können dazu dienen, Einfluss auf eine Maschine (z. B. Ein-Aus-Schalter) oder Anlage (z. B. Lichtschalter) zu nehmen. Typische Betätigungsarten sind Tipp-, Tast- oder Schaltbetrieb oder Dauereinfluss.

Bedienelemente dienen auch zum Ergreifen, Halten und Ausführen der mechanischen Bedienung (z. B. Türdrücker).

Je nach Verwendung erfolgt die Auslösung des Bedienungsvorganges z. B. durch Hand, Fuß, Finger, Ellenbogen oder Knie.

Für eine barrierefreie Gestaltung ist zum einen das Zweikanal-Prinzip umzusetzen. Dies kommt im Allgemeinen allen Nutzern zugute (z. B. Taster für automatische Türanlagen).

Zum anderen ist das Zwei-Sinne-Prinzip zu berücksichtigen, um die allgemeine Wahrnehmbarkeit und Erkennbarkeit sicherzustellen (z. B. visuell und taktil erfassbare Türöffner – siehe Abbildung 1).

Bedienelemente sind barrierefrei, wenn sie von allen Personen unabhängig von ihren Fähigkeiten benutzt



Abb. 1
Schalter nach dem
Zwei-Sinne-Prinzip

werden können. Dies bedeutet, dass sie in jeder Phase der Nutzung

- wahrnehmbar
 - erkennbar
 - erreichbar
 - nutzbar
 - kontrollierbar
- sein müssen.

Zielsetzung ist es, den selbständigen Zugang und die unabhängige Nutzung aller Einrichtungen und Ausstattungen auch für Personen mit körperlichen, sensorischen oder kognitiven Einschränkungen zu gewährleisten.

Wahrnehmbarkeit und Erkennbarkeit

Bedienelemente müssen visuell kontrastreich gestaltet werden und mindestens mit zwei Sinnen wahrgenommen werden können.

Dies wird zum Beispiel durch deutliches Hervorheben von der Umgebung erreicht (siehe Abbildung 2).



Abb. 2
Visuell kontrastreiches
Bedienelement

Die Wahrnehmung wird darüber hinaus unterstützt durch eine erwartungsgemäße Anordnung der Bedienelemente (z. B. Lichtschalter in der Türumgebung).

Bedienelemente müssen in ihrer Funktion (siehe Abbildung 3) und ihrer Funktionsweise (siehe Abbildung 4) eindeutig erkennbar sein.

Die Funktionen von Bedienelementen gilt es für Menschen mit sensorischen Einschränkungen gleichwertig erkennbar zu machen. Dies wird in der Regel möglich, wenn die Funktionen von Tasten taktil erfassbar gestaltet sind und allgemein eingeführte Tastenkombinationen berücksichtigt werden (numerischer Tastenblock mit Punktkennung auf der „5“ und Reihung von unten nach oben bei Nummernblöcken von PC-Tastaturen und Telefonen).

Abweichend von dieser Anordnung ist z. B. bei Geld- oder Fahrkartenautomaten eine Reihung von oben nach unten üblich (siehe Abbildung 5).

Hilfreich ist zudem, die Tasten farblich zu codieren (siehe Abbildung 5):

- „Cancel“ in rot, zusätzlich taktil markiert mit einem X
- „Clear“ in gelb, zusätzlich taktil markiert mit einem vertikalen Strich
- „Enter“ in grün, zusätzlich taktil markiert mit einem Kreis

Zur Kennzeichnung sind eindeutige Abkürzungen und allgemein verständliche Bildzeichen zu verwenden.

Doppel- oder Mehrfachfunktionen von Bedienelementen sind zu vermeiden.

Die Anzahl der Bedienelemente ist so gering wie möglich zu halten. Dicht nebeneinander angeordnete Bedienelemente müssen übersichtlich und entsprechend ihrer Funktionsweise (z. B. entsprechend ihrer Bedienabfolge oder der Bedienhäufigkeit) logisch positioniert werden.

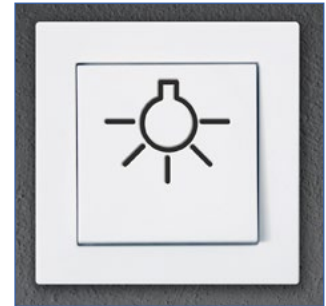


Abb. 3
Erkennbare Funktion
eines Bedienelementes



Abb. 4
Erkennbare Funktionsweise
eines Bedienelementes



Abb. 5 Numerisches Tastenfeld

Erreichbarkeit

Bedienelemente müssen stufenlos erreichbar sein.

Das Achsmaß von Greifhöhen und Bedienhöhen beträgt grundsätzlich 85 cm über Oberkante Fertigfußboden (OFF). Müssen mehrere Bedienelemente übereinander angeordnet sein, so gilt für die Montage eine

Zone zwischen 85 cm und 105 cm. Bezugspunkte sind dabei die Höhenachsen der Bedienelemente. Dies ermöglicht auch Rollstuhlnutzerinnen und -nutzern mit geringen motorischen Funktionen der Arme, mit geringstem Aufwand die Bedienelemente zu erreichen und zu betätigen.

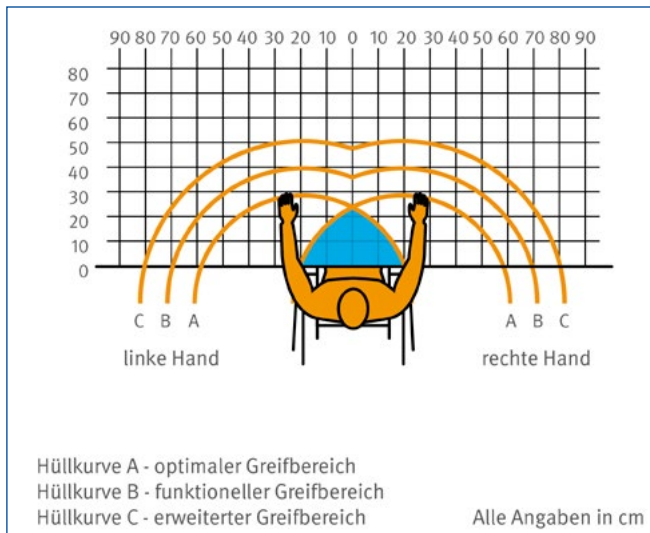


Abb. 6 Optimaler Greifbereich

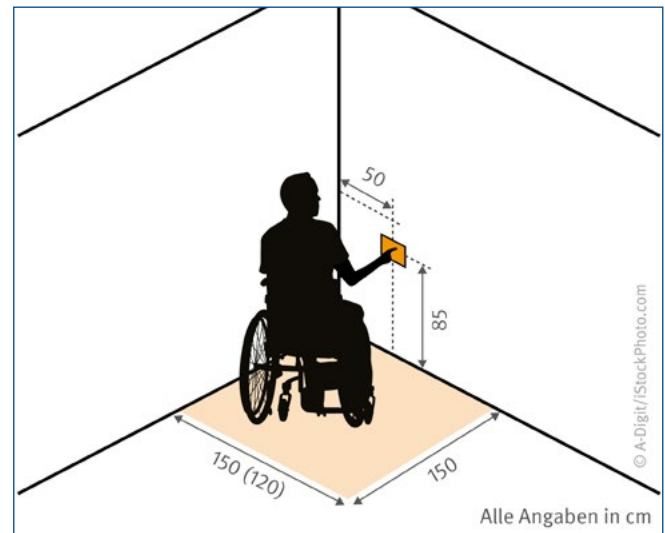


Abb. 7 Raummaße für Erreichbarkeit von Bedienelementen

Idealerweise sind Bedienelemente im optimalen Greifbereich für beide Hände anzuordnen (siehe Abbildung 6).

Für Menschen, die auf einen Rollstuhl angewiesen sind, ist vor den Bedienelementen eine Bewegungsfläche von mindestens 150 cm x 150 cm vorzusehen. Bei seitlicher Anfahrt der Bedienelemente ist eine Bewegungsfläche von 120 cm Breite x 150 cm Länge (in Fahrtrichtung) ausreichend.

Diese Bewegungsfläche ermöglicht zudem Menschen, die auf Gehhilfen wie Rollator oder Krücken angewiesen sind, ebenfalls die Nutzung der Bedienelemente.

Rollstuhlnutzerinnen und -nutzer benötigen eine seitliche Anfahrbarkeit von mindestens 50 cm zu festen Bauteilen (z. B. Wänden), damit sie Bedienelemente wie Drücker, Griffe und Lichtschalter erreichen können (siehe Abbildung 7).

Bedienelemente, die eine frontale Bedienung erfordern wie beispielsweise bei einigen Automaten, müssen in einer Höhe von 67 cm in einer Tiefe von 30 cm und in einer Höhe von 35 cm in einer Tiefe bis 55 cm in einer Breite von mindestens 90 cm unterfahrbar sein (siehe Abbildung 8).

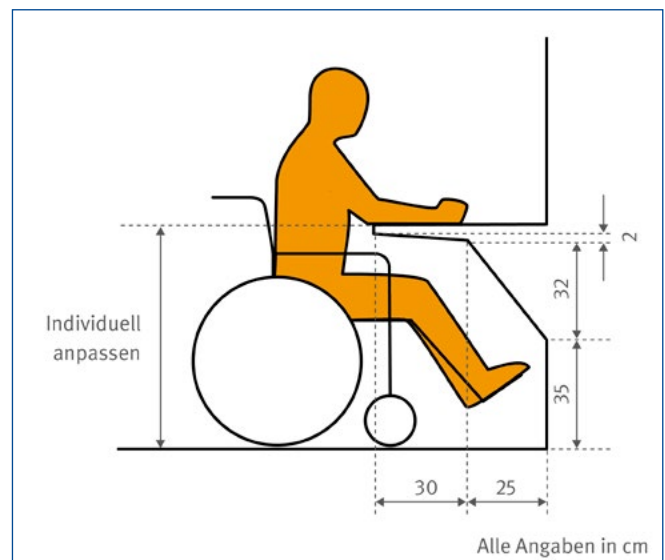


Abb. 8 Frontale Anfahrbarkeit von Bedienelementen

Damit Rollstuhlfahrerinnen und -fahrer sich für die Nutzung von Bedienelementen, z. B. Kassenautomaten, vor Wänden nicht vorbeugen müssen, muss die Tiefe der Rollstuhlfußrasten und der Fußspitzen ausgeglichen werden. Hierzu ist im Fußbereich ein unterfahrbarer Freiraum von mindestens 10 cm Tiefe vorzusehen.

Nutzbarkeit und Kontrollierbarkeit

Eine barrierefreie Nutzbarkeit von Bedienelementen ist insbesondere bestimmt von

- den aufzubringenden Bedienkräften
- Form, Oberflächenbeschaffenheit und Größe der Bedienelemente
- den auszuführenden Bedienbewegungen

Grundsätzlich sind Bedienkräfte zur Funktionsauslösung nach Möglichkeit zu minimieren. Für Schalter und Taster sind die Bedienkräfte auf 2,5 N bis 5,0 N zu begrenzen.

Gleichzeitig müssen unkontrollierte Funktionsauslösungen ausgeschlossen sein. Dies kann z.B. erreicht werden, wenn eine vorgegebene Mindestdruckkraft zu überwinden ist. Für eine effektive Kraftübertragung auf Bedienelemente ist es erforderlich, einen optimalen Form- und/oder Reibschluss zwischen Bediener und Bedienelement umzusetzen (siehe Abbildung 9 und 10).

Zur barrierefreien Bedienung insbesondere von allgemein genutzten Anlagen in Gebäuden (z. B. Lichtschalter) sind großformatige Bedienelemente mit „Handbetätigung“ zu wählen. Dies erfordert bei den Bedienelementen ein Tastfeld von mindestens 40 mm im Durchmesser (siehe Abbildung 11).

Größere Abmessungen von Bedienelementen erleichtern die alternative Bedienung beispielsweise mittels Knie oder Ellenbogen.

Ist in anderen Bereichen eine „Handbetätigung“ nicht realisierbar, ist die Größe der Bedienelemente entsprechend Tabelle 1 zu bemessen.

Für Bedienbewegungen wie Drehen, Drücken und Schieben ist die logische Richtung zu wählen (siehe Abbildung 12).

Um auch Personen mit feinmotorischen Einschränkungen die Betätigung von Bedienelementen zu erleichtern, sind Drehbewegungen – insbesondere bei gleichzeitigem Drücken oder Ziehen – zu vermeiden.

Grundsätzlich sollte die Betätigung mit einer Hand möglich sein, soweit sicherheitstechnische Anforderungen dem nicht entgegenstehen (z. B. bei Zwei-Hand-Bedienung).

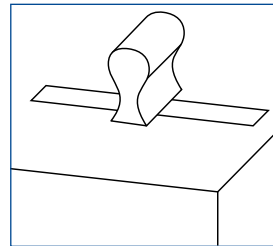


Abb. 9
Formschlüssiges Bedienelement – Regler mit Fingerbedienung

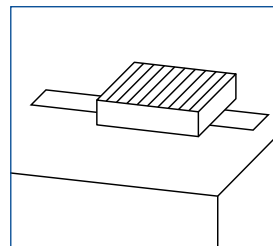


Abb. 10
Reibschlüssiges Bedienelement – Regler mit Fingerbedienung



Abb. 11 Großflächiger Kippschalter

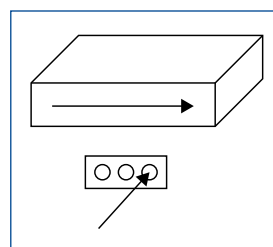


Abb. 12
Logische Betätigungsrichtung

Es sollte die Möglichkeit bestehen, motorische Betätigung durch einen zweiten Kanal zu ersetzen (z. B. Sprachsteuerung).

Beim Betätigen von Bedienelementen darf kein zeitlicher Zwang ausgeübt werden.

Sensortaster, Touchscreens oder berührungslos wirkende Bedienelemente dürfen nur verwendet werden, sofern ein unbeabsichtigtes Auslösen etwa beim Ertasten der Bedienelemente ausgeschlossen ist. Dies ist von besonderer Bedeutung, wenn die Funktionsauslösung zu einer Gefährdungssituation führen kann.

Eine Funktionsauslösung sollte nach dem Zwei-Sinne-Prinzip rückgemeldet werden. Dies kann zum Beispiel durch Quittiertone oder Beleuchtung erfolgen.

1 Greifart	2 Teil der Hand, der die Stellkraft ausübt	3 Breite oder Durchmesser des Stellteils mm	4 Länge des Stellteils längs der Bewegungs- oder Drehachse mm
Kontaktgriff	Finger Daumen Hand (flach)	≥ 7 ≥ 20 ≥ 40	≥ 7 ≥ 20 ≥ 40
Zufassungsgriff	Finger/Daumen Hand/Daumen	$\geq 7 \text{ bis } \leq 80$ $\geq 15 \text{ bis } \leq 60$	$\geq 7 \text{ bis } \leq 80$ $\geq 60 \text{ bis } \leq 100$
Umfassungsgriff	Finger/Hand	$\geq 15 \text{ bis } \leq 35$	≥ 100

Tabelle 1 aus DIN EN 894-3:2010-01



In den folgenden Angaben finden Sie weitere wertvolle Hinweise zu diesem Themenbereich.

Folgende Kapitel sind zu berücksichtigen:

Teil 2

- Kapitel 1 **Planungsgrundlagen – Flächen und Freiräume**
- Kapitel 2.1 **Visuelle Gestaltung**
- Kapitel 2.2 **Auditive Gestaltung**
- Kapitel 2.3 **Taktile Gestaltung**
- Kapitel 4.6 **Leitsysteme im Innenbereich**
- Kapitel 5 **Türen**
- Kapitel 6 **Fenster**
- Kapitel 9.2 **Griffe zum Stützen, Halten und Führen**

Weiterführende Informationen

- Arbeitsstättenverordnung – ArbStättV
- Technische Regeln für Arbeitsstätten – Barrierefreie Gestaltung von Arbeitsstätten – ASR V 3a.2
- Landesbauordnungen
- DIN 18040-1:2010-10: Barrierefreies Bauen – Planungsgrundlagen – Teil 1: Öffentlich zugängliche Gebäude

Die Auflistung ist nicht abschließend und sollte vor Anwendung auf Aktualität geprüft werden.

9.2 Griffe zum Stützen, Halten und Führen

Griffe zum Stützen, Halten und Führen erlauben es der Nutzerin, dem Nutzer, Bewegungsabläufe einfacher und sicherer durchzuführen. Griffe unterstützen die Zugänglichkeit zu Räumen sowie die Nutzung von Einrichtungen und Ausstattungen. Sie fördern die selbstständige und unabhängige Nutzung durch Personen mit

eingeschränkten motorischen Fähigkeiten. Insbesondere ist auf die ergonomische Form und Anordnung der Griffe zu achten.

Für eine barrierefreie Gestaltung gelten die nachfolgenden Mindestanforderungen:

Allgemeines

Griffe und Handläufe dienen zum Halten, Stützen und Führen von Personen, sie ermöglichen

- das Festhalten im Stand
- Drehbewegungen um die eigene Körperachse zwecks Positionswechsels

- Zug- und Druckbewegungen zum Aufrichten des Körpers
- das Halten und Stützen beim Niedersetzen
- führende und abstützende Abläufe zur Fortbewegung.

Visuelle Gestaltung

Die visuelle Gestaltung der Griffe hat einen besonderen Stellenwert, da sie als markante Bauteile häufig auch als Leitsysteme wahrgenommen werden. Werden Handläufe oder Griffe in ein Leitsystem eingebunden, so sind sie nach dem Zwei-Sinne-Prinzip zu gestalten (visuell und taktil).


Halte-, Stütz- und Führunggriffe müssen von der Nutzerin, vom Nutzer als solche erkannt werden. Das wird u.a. erreicht durch:

- kontrastreiche Gestaltung (hell/dunkel oder Farbkontrast)
- Formgebung
- Anordnung

Halte-, Stütz- und Führunggriffe werden mit der Hand genutzt. Folglich muss der Querschnitt der Griffe auf die Schließfähigkeit der Hand (Faustgriff) abgestimmt werden (siehe Abbildung 2).



Abb. 1 Taktile Kennzeichnung



Altersgruppe	Griffumfang der Hand in mm					
	Männer			Frauen		
	Perzentil					
Jahre	5	50	95	5	50	95
18–65	120	135	155	110	130	155
18–25	120	140	160	110	130	155
26–40	120	140	155	110	130	155
41–60	120	135	155	110	130	155
61–65	120	135	150	110	130	155

Abb. 2 Griffquerschnitt

Formen von Griffen und Handläufen

Runde Querschnitte von 30 mm bis 45 mm sind geeignet, da der Greifumfang von kleinen und großen Händen Berücksichtigung findet. Diese bieten für Rollstuhlnutzer und Kinder aus ihrer Position heraus eine bessere Zugriffsqualität. Sie erlauben den Zugriff aus verschiedenen Richtungen (siehe Abbildung 3).

Für Handläufe und Griffe sind auch ovale Profilquerschnitte geeignet. Der Profilquerschnitt muss hierbei auf die Zugriffsrichtung abgestimmt sein (siehe Abbildung 4).

Um das Schutzziel „sicheres Umgreifen“ zu erreichen, haben sich bei ovalem Querschnitt die Maximalwerte 50 mm für den größeren Durchmesser und 38 mm für den kleineren Durchmesser bewährt.

Eckige Querschnitte sind für Handläufe und Griffe grundsätzlich nicht geeignet.

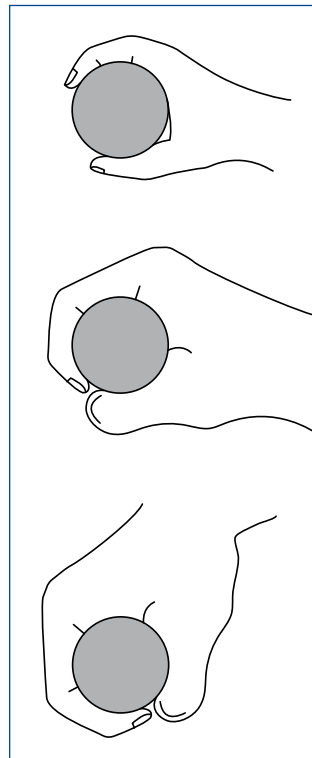


Abb. 3 Runde Querschnitte

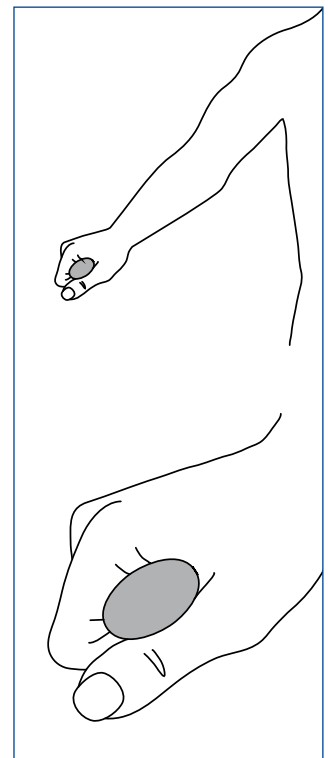


Abb. 4 Elliptisches Profil mit Schrägstellung



Abb. 5 Ovale Handgriffe

Tragfähigkeit

Handläufe und Griffe müssen die eingeführten Kräfte sicher in die Konstruktion übertragen können. Bei der Gebäudeplanung ist eine Nachrüstung von Griffen und Handläufen konstruktiv zu berücksichtigen.

Anordnung

Sich im Stehen festhalten zu können, gleicht eine fehlende Stabilitäts- und Gleichgewichtslage aus und dient nicht zuletzt der Sturzprävention.

Handläufe können auch zur Unterstützung der Fortbewegung dienen (z. B. Abstützen und Ziehen).

Zum Aufrichten des Körpers aus einer niedrigeren Position sind oberhalb des Körperschwerpunkts gelegene Haltesysteme zweckmäßig. Diese können horizontal oder vertikal ausgerichtet sein, wobei Letztere flexiblere Zugriffshöhen erlauben. Derartige Haltesysteme sind ebenfalls geeignet, um umgekehrt von einer höheren Körperposition auf eine niedrigere zu wechseln, damit in jeder Körperposition der Haltepunkt oberhalb des Körperschwerpunkts liegt.

Die Höhe von Halte-, Stütz- und Führungsriffen sowie Handläufen soll 85 cm von Oberkante Handlauf bis OFF betragen. Diese Höhe ist auch für Personen im Rollstuhl und Kinder gut erreichbar.

Türgriffe sind in einem gesonderten Kapitel beschrieben.

Vertikale Haltegriffe werden im Kapitel in der in Bearbeitung befindlichen DGUV Information 215-113 „Sanitärräume“ behandelt.



Abb. 6 Horizontale Handläufe



In den folgenden Angaben finden Sie weitere wertvolle Hinweise zu diesem Themenbereich.

Folgende Kapitel sind zu berücksichtigen:

Teil 2

Kapitel 1	Planungsgrundlagen – Flächen und Freiräume
Kapitel 2.1	Visuelle Gestaltung
Kapitel 2.2	Auditive Gestaltung
Kapitel 2.3	Taktile Gestaltung
Kapitel 4.6	Leitsysteme im Innenbereich
Kapitel 5	Türen
Kapitel 6	Fenster
Kapitel 9.1	Bedienelemente

Weiterführende Informationen

Arbeitsstättenverordnung – ArbStättV
Technische Regeln für Arbeitsstätten – Barrierefreie Gestaltung von Arbeitsstätten – ASR V 3a.2
Landesbauordnungen
DIN 18040-1:2010-10: Barrierefreies Bauen – Planungsgrundlagen – Teil 1: Öffentlich zugängliche Gebäude

Die Auflistung ist nicht abschließend und sollte vor Anwendung auf Aktualität geprüft werden.

Deutsche Gesetzliche
Unfallversicherung e.V. (DGUV)

Glinkastraße 40
10117 Berlin
Tel.: 030 288763800
Fax: 030 288763808
E-Mail: info@dguv.de
Internet: www.dguv.de