

215-612

DGUV Information 215-612



Kredit- und Finanz- dienstleistungsinstitute

Anforderungen an die
sicherheitstechnische Ausrüstung
von Geschäftsstellen

kommitmensch ist die bundesweite Kampagne der gesetzlichen Unfallversicherung in Deutschland. Sie will Unternehmen dabei unterstützen, eine Präventionskultur zu entwickeln, in der Sicherheit und Gesundheit Grundlage allen Handelns sind.
Weitere Informationen unter www.kommitmensch.de

Impressum

Herausgegeben von:

Deutsche Gesetzliche
Unfallversicherung e.V. (DGUV)

Glinkastraße 40
10117 Berlin
Telefon: 030 13001-0 (Zentrale)
Fax: 030 13001-6132
E-Mail: info@dguv.de
Internet: www.dguv.de

Sachgebiet Kreditinstitute und Spielstätten des
Fachbereichs Verwaltung der DGUV

Mit freundlicher Unterstützung und Überlassung von Bildmaterial
der Verwaltungs-Berufsgenossenschaft (VBG) (www.vbg.de)

Ausgabe: März 2018

DGUV Information 215-612
zu beziehen bei Ihrem zuständigen Unfallversicherungsträger oder
unter www.dguv.de/publikationen

Kredit- und Finanz- dienstleistungsinstitute

Anforderungen an die
sicherheitstechnische Ausrüstung
von Geschäftsstellen

Inhaltsverzeichnis

	Seite
Vorbemerkung	9
1 Begriffsbestimmungen	10
1.1 Organisatorische Begriffe.....	10
1.2 Geschäftsstellenmodelle.....	11
1.3 Banknotenbestände.....	16
1.4 Technische Begriffe.....	16
1.5 Arten von Überfällen.....	19
2 Allgemeine Anforderungen	20
2.1 Beteiligung der Beschäftigtenvertretungen.....	20
2.2 Vergabe von Aufträgen/Beschaffung.....	21
2.3 Prüfung nach DGUV Vorschrift 25 und 26 „Kassen“.....	22
2.4 Erste Hilfe und psychologische Betreuung.....	22
3 Elektronische Gefahrenmeldeanlagen	24
3.1 Allgemeines.....	24
3.2 Arten elektronischer Gefahrenmeldeanlagen.....	25
3.3 Anforderungen, Planung, Installation.....	28
3.4 Übertragungswege.....	32
3.5 Alarmempfangende Stellen.....	33
4 Optische Raumüberwachungsanlagen	34
4.1 Ziel der Installation Optischer Raumüberwachungsanlagen (ORÜA).....	34
4.2 Videosysteme.....	34
4.2.1 Anforderungen an die Aufzeichnungsqualität.....	36
4.2.2 Anforderungen an die Aufzeichnung.....	37
4.2.3 Datensicherung.....	39
4.2.4 Schutz vor Manipulation und Missbrauch.....	40
4.2.5 Installationsorte der Videokameras.....	40
4.2.6 Installationsbeispiele Videotechnik.....	41
4.2.7 Zusätzliche Empfehlungen.....	46
4.2.8 Dauerhafte Aufzeichnung.....	46

	Seite
4.2.9	Projektierung, Installation und Wartung..... 47
4.2.10	Übergabe an den Betreiber..... 48
4.2.11	Mängel und deren Beseitigung..... 49
5	Telefon..... 52
6	Fassaden und Raumelemente..... 53
6.1	Eingänge mit Publikumsverkehr..... 53
6.2	Eingänge ohne Publikumsverkehr (Personaleingangstüren)..... 53
6.3	Zu sichernde Bereiche und Räume..... 55
6.3.1	Wandelemente und Wände..... 56
6.3.2	Fenster..... 56
6.3.3	Türen..... 58
6.4	Türen im Verlauf von Fluchtwegen..... 59
7	Anforderungen an Zeitverschlussbehältnisse..... 60
8	Wertbehältnisse und Tagesresore..... 61
8.1	BBA-Gehäuse..... 61
8.2	Wertbehältnisse..... 61
9	Anforderungen an Geschäftsstellen mit Banknotenautomaten..... 64
9.1	Allgemeine Anforderungen..... 64
9.2	Standard-BBA-Stellen..... 65
9.2.1	Möblierung..... 66
9.2.2	Auszahlungsbeträge und Sperrzeiten..... 66
9.2.3	BBA-Stelle mit Geldausgabe aus dem KBA..... 69
9.2.4	Kennzeichnung..... 69
9.3	Banknotenautomaten mit biometrischen Erkennungssystemen (PLUS-Lösung)..... 70
9.3.1	Auszahlung durch zwei Versicherte..... 71
9.3.2	Auszahlung durch eine Versicherte bzw. einen Versicherten zusammen mit einem Kunden bzw. einer Kundin..... 72

	Seite	
9.3.3	Verwendung von White-Cards.....	74
9.3.4	Möbliering.....	75
9.3.5	Einzahlungen, Auszahlungen und Sperrzeiten.....	75
9.3.6	Kennzeichnung.....	78
9.4	Mitarbeiterbesetzte Geschäftsstellen mit Kundenbedienten Banknotenautomaten (KBA-Stelle).....	79
9.4.1	Anforderungen.....	79
9.4.2	Möbliering.....	81
9.4.3	Auszahlungsbeträge und Sperrzeiten.....	81
9.4.4	Kennzeichnung.....	83
9.5	Automatenstellen.....	83
10	Anforderungen an Geschäftsstellen mit Abtrennungen.....	86
10.1	Anforderungen an Kundeneingänge – zusätzliche Maßnahmen.....	86
10.2	Durchschusshemmende Abtrennungen.....	87
10.2.1	Höchstbeträge und Mindestsperrzeiten.....	88
10.2.2	Konstruktive Anforderungen.....	90
10.2.3	Durchschusshemmende Vollabtrennungen.....	97
10.2.4	Durchschusshemmende Kassenboxen.....	97
10.2.5	Durchschusshemmende Kassenboxen mit biometrisch überwachten Zugangsschleusen.....	97
10.2.6	Durchschusshemmende Schirme in Verbindung mit durchbruchhemmenden Abtrennungen.....	100
10.2.7	Durchschusshemmende kraftbetriebene Sicherungen.....	101
10.3	Durchbruchhemmende Abtrennungen.....	106
10.3.1	Höchstbeträge, Mindestsperrzeiten und personelle Voraussetzungen.....	107
10.3.2	Konstruktive Anforderungen.....	109
10.3.3	Durchbruchhemmende Vollabtrennungen.....	112
10.3.4	Durchbruchhemmende Kassenboxen.....	113

	Seite
11 Sonstige Sicherungssysteme	114
11.1 Einrichtungen und Schnittstellen zur Bargeldversorgung	114
11.2 Geldtransportsysteme	114
 Anhang 1	
Abkürzungen	115
 Anhang 2	
Literaturverzeichnis	116
1. Gesetze, Verordnungen, Technische Regeln	116
2. Vorschriften, Regeln und Informationsschriften	116
3. Normen	117
4. Sonstige Informationen	119
 Anhang 3	
Einschlägige Verbände	120
 Anhang 4	
Inhalte für Abnahmeprotokolle von Optischen Raumüberwachungsanlagen	121
 Anhang 5	
Hinweisschilder	122
 Anhang 6	
Einzelbildkameras	125
 Anlage 1	
Einleger Prüftafeln für Videoanlagen	130

DGUV Informationen enthalten Hinweise und Empfehlungen, die die praktische Anwendung von Vorschriften zu einem bestimmten Sachgebiet oder Sachverhalt erleichtern sollen. DGUV Informationen richten sich in erster Linie an den Unternehmer bzw. die Unternehmerin und sollen Hilfestellung bei der Umsetzung seiner bzw. ihrer Pflichten aus staatlichen Arbeitsschutzvorschriften, DGUV Vorschriften und ggf. DGUV Regeln geben. Sie sollen Wege aufzeigen, wie Arbeitsunfälle, Berufskrankheiten und arbeitsbedingte Gesundheitsgefahren vermieden werden können.

Der Unternehmer bzw. die Unternehmerin kann bei Beachtung der in diesen DGUV Informationen enthaltenen Empfehlungen, insbesondere den beispielhaften Lösungsmöglichkeiten, davon ausgehen, dass er bzw. sie die in den DGUV Vorschriften und DGUV Regeln geforderten Schutzziele erreicht. Andere Lösungen sind möglich, wenn Sicherheit und Gesundheitsschutz in gleicher Weise gewährleistet sind.

Vorbemerkung

Einordnung in das Regelwerk der gesetzlichen Unfallversicherungsträger

Die DGUV Information 215-612 bezieht sich auf die DGUV Vorschrift 25 „Kassen“ und DGUV Vorschrift 26 „Kassen“ (im weiteren DGUV Vorschrift 25 und 26 „Kassen“ genannt) vom **1. Oktober 1988** in der Fassung vom **1. Januar 1997**.

Sie gibt Hilfestellung für den Bau und die Ausrüstung bzw. Ausstattung von Geschäftsstellen und den möglichen Kassensicherungskonzepten einschließlich erforderlicher/möglicher mechanischer Sicherungen, elektronischer und optischer Melde- und Überwachungseinrichtungen sowie organisatorischer Maßnahmen.

Die in dieser DGUV Information enthaltenen technischen Lösungen schließen andere, mindestens ebenso sichere Lösungen, nicht aus, die auch in technischen Regeln anderer Mitgliedstaaten der Europäischen Union, der Türkei oder anderer Vertragsstaaten des Abkommens über den Europäischen Wirtschaftsraum ihren Niederschlag gefunden haben können.

Informationen zur Beurteilung der Gefährdungen sind in der DGUV Information 215-611 „Kredit- und Finanzdienstleistungsinstitute – Hinweise für die Erstellung einer Gefährdungsbeurteilung zur Umsetzung der DGUV Vorschrift Kassen i. V. m. §§5 und 6 Arbeitsschutzgesetz“ enthalten.

Regelungen zum Betrieb sind in der DGUV Information 215-613 „Kredit- und Finanzdienstleistungsinstitute – Betrieb“ enthalten.

1 Begriffsbestimmungen

1.1 Organisatorische Begriffe

Kundenbereich

Kundenbereiche sind die während der Geschäftsöffnungszeiten frei zugänglichen Bereiche einer Geschäftsstelle, z. B. Service- und Kurzberatungsbereiche.

Blickkontakt

Blickkontakt beinhaltet grundsätzlich, dass sich die geforderte Mindestanzahl Versicherter so im Kundenbereich aufhält, dass sie sich gegenseitig ohne Einschränkungen/Beeinträchtigungen sehen können und diese Versicherten von einem Kunden bzw. einer Kundin beim Betreten der Geschäftsräume gesehen werden.

Technische Hilfsmittel wie z. B. Videosysteme oder Spiegel können den nach DGUV Vorschrift 25 und 26 „Kassen“ geforderten Blickkontakt nicht ersetzen.

Ständige Anwesenheit

Ständige Anwesenheit ist auch gegeben, wenn sie nur kurzfristig unterbrochen wird, z. B. zum

- Aufsuchen des Sanitärbereiches,
- Kopieren in Nebenräumen,
- Ablegen oder Holen eines Dokumentes/Vorgangs aus anderen Räumen.

Als kurzfristige Unterbrechung können z. B. nicht angesehen werden:

- Urlaub
- Krankheit
- Mittagspausen
- Ausbildungsmaßnahmen
- Besuche bei Kunden
- Beratungen in Nebenräumen

Technische Hilfsmittel wie z. B. Fernfreigabe können die nach DGUV Vorschrift 25 und 26 „Kassen“ geforderte Anwesenheit von Versicherten nicht ersetzen.

Funktionsprüfung

Funktionsprüfung ist die regelmäßige Kontrolle, ob die Sicherungseinrichtungen einsatzbereit sind.

Wesentliche Phasen eines Überfalls

Diese sind z. B. der Ablauf der Bedrohung, die Übergabe der Beute.

Hilfebringende Stellen

Hilfebringende Stellen sind Leitstellen der Polizei, qualifizierte Notruf- und Service-Leitstellen, jederzeit erreichbare, ständig besetzte Rettungsdienste sowie die Feuerwehr.

1.2 Geschäftsstellenmodelle

Geschäftsstellen mit Beschäftigtenbedienten Banknotenautomaten (BBA-Stellen)

In Geschäftsstellen mit Beschäftigtenbedienten Banknotenautomaten (nachfolgend BBA-Stellen genannt) werden den Versicherten ohne Mitwirkung der Kunden abgezählte Euro-Banknoten zur Auszahlung nur programmgesteuert zur Verfügung gestellt. Dabei ist es unerheblich, ob die Banknoten direkt oder über den Umweg eines Zwischenmediums bereitgestellt werden.

Als BBA im Sinne der DGUV Vorschrift 25 und 26 „Kassen“ sind zulässig

- Standard-BBA herkömmlicher Bauart als reine Auszahlungsgeräte oder Recycler

- Systeme, bei denen Versicherten eine Auszahlung an Kunden und Kundinnen aus einem Banknotenautomaten über die personenbezogene Bankkarte oder eine White-Card möglich ist. Diese White-Cards sind im Zugriff der Versicherten.

Geschäftsstellen mit biometrisch angesteuerten Banknotenautomaten (Plus-Stellen)

In Geschäftsstellen mit personenidentifizierenden oder -verifizierenden Systemen, z. B. biometrischen Erkennungssystemen, sind Banknotenautomaten installiert, die eine Auszahlung nur dann zulassen, wenn sichergestellt ist, dass

- zwei Versicherte im Kundenbereich mit Blickkontakt zur Einleitung einer Auszahlung anwesend sind. Dazu ist eine Anmeldung der beiden Versicherten – etwa über biometrische Verfahren – erforderlich.
- oder
- Auszahlungen von mindestens einer bzw. einem Versicherten vorbereitet werden können, wenn sich Kunden oder Kundinnen zur Aktivierung einer Auszahlung z. B. über einen Kartenleser mit ihrer personenbezogenen Bankkarte oder am biometrischen Erkennungssystem angemeldet haben.

Mitarbeiterbesetzte Geschäftsstellen mit Kundenbedienten Banknotenautomaten (KBA-Stellen)

Dies sind Geschäftsstellen, die ohne durchschusshemmende Kassensicherungen mit mindestens einer bzw. einem Versicherten betrieben werden können. Sie haben nur die Möglichkeit, den Höchstbetrag einer Auszahlung aus dem Banknotenautomaten zu erhöhen. Die Geldversorgung der Kunden bzw. Kundinnen erfolgt nur mit Kundenbedienten Banknotenautomaten. Die Auszahlung wird durch die Kundin bzw. den Kunden z. B. über eine Bankkarte, PIN oder ein biometrisches Erkennungssystem am Automaten eingeleitet.

Automatenstellen

Ein Sonderfall der Geschäftsstellen mit Kundenbedienten Banknotenautomaten sind die Automatenstellen, die ohne Versicherte betrieben werden können. Die Geldauszahlung an oder Geldeinzahlung von Kunden bzw. Kundinnen erfolgt nur über Kundenbediente Banknotenautomaten. Dazu haben diese sich mittels ihrer Bankkarte und der zugehörigen PIN bei Auszahlungen am Automaten anzumelden. In diesen Stellen können Versicherte anwesend sein, die keinen Einfluss auf die Auszahlung von Banknoten haben.

Fahrbare Zweigstellen

Zur Erbringung von Bankdienstleistungen wie Bargeldver- und -entsorgung der Bevölkerung werden auch fahrbare Zweigstellen eingesetzt. Diese stehen zu bestimmten Zeiten an ausgewiesenen Haltestellen bereit.

Grundsätzlich sind in fahrbaren Zweigstellen (häufig auch mobile Filialen genannt) alle Kassensicherungskonzepte (mit Ausnahme des § 17) nach DGUV Vorschrift 25 und 26 „Kassen“ möglich. Hinsichtlich der benötigten Sicherheitseinrichtungen und Sicherheitstechnik sind grundsätzlich ebenfalls alle Anforderungen der DGUV Vorschrift 25 und 26 „Kassen“ umzusetzen. Lediglich die Installation von Telefonen und optischen Raumüberwachungsanlagen nach §§ 4 und 6 der DGUV Vorschrift 25 und 26 „Kassen“ ist nicht zwingend vorgeschrieben, da zum Zeitpunkt des Inkrafttretens der DGUV Vorschrift 25 und 26 „Kassen“ noch keine geeigneten Telefone und optischen Raumüberwachungsanlagen zur Verfügung standen. Die Installation von Fernsprechern und ORÜA stellt in einer fahrbaren Zweigstelle heute kein technisches Problem mehr dar. Telefon und Alarmweiterleitungen können über Satellit, Funk- oder Mobiltelefon realisiert werden. Die Ausrüstung mit optischen Raumüberwachungsanlagen ist mittlerweile ebenfalls problemlos möglich. Daher sollten diese – gemäß DGUV Vorschrift 25 und 26 „Kassen“ nicht zwingend vorgeschriebenen – Sicherungsmittel eingesetzt werden. Zu den Anforderungen an den Überfallalarm siehe auch Abschnitt 3 „Elektronische Gefahrenmeldeanlagen“. Weitere Anforde-

rungen zur Ausstattung eines Fahrzeuges sind u.a. der DGUV Vorschrift 70 und 71 „Fahrzeuge“ zu entnehmen.

Bargeldverkehr in institutsfremden Räumen

Als institutsfremde Räume gelten z. B. Räume in Wohnungen, Gaststätten sowie fremden Betrieben und Verwaltungen. Ohne Abtrennung der Versicherten vom Kundenbereich kann Bargeldverkehr in institutsfremden Räumen unter den nachfolgenden Einschränkungen durch Kreditinstitute durchgeführt werden: Banknoten dürfen nur wenige Stunden pro Woche (z. B. 4 Stunden) ausgegeben oder angenommen werden. Dies beinhaltet auch, dass

- Geldgeschäfte nicht täglich durchgeführt werden,
- keine äußeren Hinweise auf die Geschäftstätigkeit dauerhaft angebracht sind,
- ein Einblick von außen auf die Bereiche, in denen die Geldgeschäfte durchgeführt werden, verhindert ist und
- die Voraussetzung zur unverzüglichen Alarmierung der hilfebringenden Stellen gegeben ist. Bei den hilfebringenden Stellen muss sichergestellt sein, dass sie während der gesamten Anwesenheit der Versicherten im institutsfremden Objekt ständig besetzt sind und dass sie wissen, wo sich der Versicherte bzw. die Versicherte aufhält. Zur Alarmierung kann z. B. ein mit den Rufnummern der hilfebringenden Stellen programmierbares Mobiltelefon eingesetzt werden.

Siehe auch § 23 der DGUV Vorschrift 25 und 26 „Kassen“.

Abtrennungen

Kassenboxen

Bei Kassenboxen ist nur der Kassierer bzw. die Kassiererin durchbruch- oder durchschusshemmend von den Kunden abgetrennt. Bildet die Kassenbox den einzigen Sicherheitsbereich, ist sie ständig personell zu besetzen, wenn darin Banknoten griffbereit aufbewahrt werden.

Kassenboxen mit biometrisch überwachten Zugangsschleusen

Durch biometrische Schleusen an Kassenboxen wird sichergestellt, dass nur berechnigte Personen den gesicherten Bereich betreten können. Diese Kassenboxen müssen nicht ständig besetzt sein.

Vollabtrennungen

Bei Vollabtrennungen sind alle Versicherten durchbruch- oder durchschuss-hemmend von den Kunden und Kundinnen abgetrennt. Der gesicherte Bereich ist ständig personell besetzt.

Zentrale Geldversorgungseinrichtungen

Zentrale Geldversorgungseinrichtungen bestehen aus öffentlich nicht zugänglichen Bereichen, in denen Banknoten aufbereitet werden, die dann über Transporteinrichtungen (z. B. Rohrpostanlagen) an Entnahmeplätze in öffentlich zugänglichen Bereichen transportiert werden.

Diskretkassen

Kabinen mit eigenem Kundenzugang und Kassenschalter, die an eine ständig besetzte Kasse, einen bankinternen Bereich oder eine biometrische Schleuse angebaut sind.

Notkassen

Notkassen dienen bei BBA, BBA-White-Card oder PLUS-Konzepten nur bei einem Systemausfall der vorübergehenden Bargeldabwicklung. Als Notkassen eingerichtet werden darf z. B. eine vorhandene, im Normalfall nicht genutzte Kassenbox, eine Notkassentür mit Geldübergabemöglichkeit oder ein abschließbarer Nebenraum. Bei der Verwendung von Nebenräumen zahlt ein Versicherter bzw. eine Versicherte Geld aus oder nimmt Geld an, ein weiterer bzw. eine weitere Versicherte selektiert/koordiniert den Einlass eines Kunden bzw. einer Kundin in den Nebenraum.

1.3 Banknotenbestände

Griffbereite Banknoten

Griffbereit sind Banknotenbestände, wenn der Zugriff zu den Banknoten ohne besondere Erschwernisse möglich ist. Eine besondere Erschwernis ist gegeben, wenn die Banknoten z. B. unter Zeitverschluss oder unter Doppelverschluss nach dem Vier-Augenprinzip aufbewahrt werden. Ein Doppelverschluss erfüllt die Anforderung nur dann, wenn zum Holen eines Schlüssels eine mit der geforderten Zeitverzögerung vergleichbare Zeit vergeht.

Nebenbestände

Sind neben den

- zulässigen griffbereiten Beständen in der Kassenbox bzw. Vollverglasung oder
- den Banknoten in den Banknotenautomaten

weitere Banknotenbestände in der Geschäftsstelle, z. B. Banknoten in Zeitverschlussbehältnissen zur Nachversorgung in der Kassenbox vorhanden, die für den täglichen Bedarf erforderlich sind, handelt es sich um Nebenbestände.

Hintergrundbestände

Sind über die zulässigen griffbereiten Banknotenbestände, den Beständen in den Banknotenautomaten und den Nebenbeständen hinaus weitere Banknotenbestände vorhanden, sind dies Hintergrundbestände. Diese befinden sich üblicherweise in Wertschutzschränken bzw. Wertschutzräumen.

1.4 Technische Begriffe

Stand der Technik

Stand der Technik ist der Entwicklungsstand fortschrittlicher Verfahren, Einrichtungen oder Betriebsweisen, der die praktische Eignung einer Maß-

nahme zur Erreichung des jeweils vorgegebenen Schutz- oder Gestaltungsziels als gesichert erscheinen lässt. Bei der Bestimmung des Standes der Technik sind insbesondere vergleichbare Verfahren, Einrichtungen oder Betriebsweisen heranzuziehen, die mit Erfolg im Betrieb erprobt worden sind.

Banknotenautomaten

Banknotenautomaten sind Geräte, die nur abgezählte Banknoten an Kunden bzw. Kundinnen oder Versicherte ausgeben oder einzuzahlende Banknoten nach einem Zähl- und Prüfvorgang einziehen. Sie können zusätzlich auch Münzen ausgeben oder annehmen.

Wertbehältnisse/Wertschutzräume

Im Sinne dieser Schrift sind dies z. B.:

- Wertschutzräume (Tresorräume)
- freistehende Wertschutzschränke (Geldschränke)
- Einbau-Wertschutzschränke
- Wertschutzschränke für Geldautomaten
- Deposit-Systeme (Tag-/Nachttresoranlagen)
- Schleusen-Wertschutzschränke

Zu sichernde Bereiche und Räume

Zu sichernde Bereiche sind Kassen und nicht öffentlich zugängliche Bereiche/Räume (z. B. Hauptkasse und Geldbearbeitungsbereiche), in denen Versicherte Banknoten ausgeben, annehmen oder bearbeiten.

White-Cards

White-Cards sind Karten, die nicht einem bestimmten Konto oder einer bestimmten Person zugeordnet sind, über die eine Auszahlung aus einem Kundenbedienten Banknotenautomaten eingeleitet werden kann. Dabei wird der Karte ein Auszahlungsvorgang zugeordnet. Der Betrag kann vom Kunden bzw. von der Kundin innerhalb eines vorgegebenen Zeitfensters dem Automaten entnommen werden. Dazu wird die Karte in den Kartenleser des Kundenbedienten Banknotenautomaten eingeschoben.

Sie werden z. B. eingesetzt, um bei räumlich abgesetzten Banknotenautomaten eine einmalige Auszahlung an einen Berechtigten bzw. eine Berechtigte zu ermöglichen.

Zeitverschlüsse

Zeitverschlüsse werden eingesetzt, um den Anreiz, eine Geschäftsstelle zu überfallen, zu reduzieren. Über Zeitverschlusssysteme soll erreicht werden, dass bei einem Überfall erst nach Ablauf vorgegebener Zeiten Banknoten an Täter übergeben werden können. Dies schließt auch die zeitlich gestaffelte Betragsfreigabe ein.

Doppelverschlüsse (Vier-Augen-Prinzip)

Durch Doppelverschlüsse in Kreditinstituten soll das Vier-Augen-Prinzip im Sinne einer erhöhten Revisionsicherheit realisiert werden.

Doppelverschlüsse im Sinne der DGUV Vorschrift 25 und 26 „Kassen“ sollen sicherstellen, dass der Zugriff auf Banknoten nur nach einer vorgegebenen Verzögerungszeit möglich ist. Dazu ist mindestens ein Schlüssel so aufzubewahren, dass zum Holen des Schlüssels die gleiche Zeit vergeht, wie sie für den geforderten Zeitverschluss erforderlich wäre.

Elektronikschlösser

Elektronikschlösser sind Schlösser, die durch Eingabe einer oder mehrerer PIN geöffnet werden können. Sie bieten zusätzliche Sicherheit durch die Möglichkeit

- der Einbindung einer Zeitverzögerung,
- mittels Sperreitschaltuhrfunktion ein Zeitfenster vorzugeben oder
- während der PIN-Eingabe einen Überfallalarm abzugeben.

1.5 Arten von Überfällen

Typische Überfälle

Typische Überfälle sind die Überfälle, die während der Geschäftsöffnungszeiten ablaufen. Die Täter betreten dabei die Geschäftsstelle fast ausschließlich über den Kundeneingang.

Bei typischen Überfällen lassen sich verschiedene Vorgehensweisen der Täter unterscheiden:

- Sie fordern die Herausgabe des griffbereiten Geldbestandes.
- Sie fordern die Auszahlungen aus den Beschäftigtenbedienten Banknotenautomaten.
- Sie fordern Bargeld aus dem Neben-/Hintergrundbestand.
- Sie fordern Bargeld von Versicherten während des Geldtransportes und bei der Ver- und Entsorgung z. B. von Banknotenautomaten

Atypische Überfälle

Dabei handelt es sich um Überfälle, die in einer Geschäftsstelle außerhalb der Geschäftsöffnungszeiten ablaufen. Ziel des Angriffs sind dabei grundsätzlich die Hintergrundbestände. Über das Abfangen von Personen versuchen die Täter, Beute zu erzielen:

- beim Betreten/Verlassen der Geschäftsstelle
- nach Einschleichen/Eindringen in die Geschäftsstelle
- nach Einbruch in die Geschäftsstelle
- in privaten Bereichen; hier können auch Familienangehörige betroffen sein

2 Allgemeine Anforderungen

Arbeitgeber haben im Rahmen ihrer gesetzlichen Verpflichtung zur Durchführung einer Gefährdungsbeurteilung i. V. m. § 4 Arbeitsschutzgesetz (ArbSchG) bei Maßnahmen des Arbeitsschutzes den Stand der Technik sowie sonstiger gesicherter arbeitswissenschaftlicher Erkenntnisse zu berücksichtigen.

Informationen zur Durchführung von Gefährdungsbeurteilungen können der DGUV Information 215-611 „Kredit- und Finanzdienstleistungsinstitute – Hinweise für die Erstellung einer Gefährdungsbeurteilung zur Umsetzung der DGUV Vorschrift „Kassen“ i. V. m. §§ 5 und 6 Arbeitsschutzgesetz“ entnommen werden.

Eigene Versicherte und externe Dienstleister, die mit Planung, Ausführung, Betrieb und Kontrolle der Geschäftsstellen beauftragt sind, haben die einschlägigen Gesetze und Bestimmungen zu beachten sowie die erforderlichen Kenntnisse zum Arbeits- und Gesundheitsschutz, insbesondere zur DGUV Vorschrift 25 und 26 „Kassen“, zu besitzen.

Siehe auch § 7 Arbeitsschutzgesetz (ArbSchG).

2.1 Beteiligung der Beschäftigtenvertretungen

Die Regelungen des geltenden Betriebsverfassungsgesetzes bzw. des Bundes-/Landesvertretungsgesetzes sind zu beachten.

Bei der Erstellung einer Gefährdungsbeurteilung „Kassen“ und der Entscheidung über Maßnahmen zum Erreichen der Schutzziele sind die Beschäftigtenvertretungen zu beteiligen.

Die Mitbestimmung der Mitarbeiter- bzw. Beschäftigtenvertretungen umfasst auch deren Initiativrecht. In Betrieben ohne Mitarbeiter- oder Beschäftigtenvertretungen haben Arbeitgeber die Versicherten bei der Erstellung

der Gefährdungsbeurteilung sowie zu Maßnahmen zu hören, die Auswirkungen auf ihre Sicherheit und Gesundheit am Arbeitsplatz haben können.

2.2 Vergabe von Aufträgen/Beschaffung

Erteilt der Unternehmer bzw. die Unternehmerin den Auftrag,

- Einrichtungen zu planen, herzustellen, zu ändern, zu warten, instandzusetzen, zu reinigen oder Ähnliches,
 - Arbeitsverfahren zu planen oder zu gestalten sowie
 - Arbeitsmittel, Ausrüstungen oder Arbeitsstoffe zu liefern,
- so hat er bzw. sie dem Auftragnehmer bzw. der Auftragnehmerin schriftlich aufzugeben, im Rahmen seines bzw. ihres Auftrags die für Sicherheit und Gesundheitsschutz einschlägigen Anforderungen einzuhalten.

Siehe auch § 5 der DGUV Vorschrift 1 „Grundsätze der Prävention“.

Die Ausschreibung für sicherheitsrelevante Einrichtungen und Elemente sollte die Beibringung von Prüfbescheinigungen, Zertifikaten, Beschussprotokollen, Abnahmezertifikaten bzw. Attesten zum Zeitpunkt der Angebotsabgabe sowie die Montageberechtigung der Fachfirmen beinhalten.

Bei der Angebotsprüfung ist sicherzustellen, dass aktuelle Bescheinigungen beigebracht worden sind.

Der Unternehmer bzw. die Unternehmerin muss bei der Erteilung von Aufträgen die Fremdunternehmen bei der Gefährdungsbeurteilung bezüglich der betriebsspezifischen Gefahren unterstützen.

Siehe auch § 5 der DGUV Vorschrift 1 „Grundsätze der Prävention“.

Der Unternehmer bzw. die Unternehmerin hat ferner sicherzustellen, dass Tätigkeiten mit besonderen Gefahren durch Aufsichtsführende überwacht wer-

den, die die Durchführung der festgelegten Schutzmaßnahmen sicherstellen. Dazu muss er bzw. sie mit dem Fremdunternehmen Einvernehmen herstellen, wer den Aufsichtsführenden zu stellen hat.

Siehe auch §§ 5 und 6 der DGUV Vorschrift 1 „Grundsätze der Prävention“.

Es ist den ausführenden Fachfirmen ebenfalls aufzutragen, vor der Abnahme der Gewerke z. B. Montagebescheinigungen, Abnahmezertifikate oder Atteste zu übergeben.

2.3 Prüfung nach DGUV Vorschrift 25 und 26 „Kassen“

In der DGUV Vorschrift 25 und 26 „Kassen“ wird für

- kraftbetriebene Sicherungen (§ 13),
- Behältnisse für zeitlich gestaffelte Betragsfreigabe (§ 16) und
- Beschäftigtenbediente Banknotenautomaten (§ 18)

eine Prüfung durch den zuständigen Unfallversicherungsträger gefordert. Damit obliegt es jedem Unfallversicherungsträger, gegenüber seinen Mitgliedsunternehmen und für welche die DGUV Vorschrift 25 und 26 „Kassen“ gilt, entsprechende Prüffeststellungen zu treffen. Beispielsweise veröffentlicht die VBG (Verwaltungs-Berufsgenossenschaft) diese Prüffeststellungen auf ihrer Internetseite (www.vbg.de) durch Allgemeinverfügungen.

2.4 Erste Hilfe und psychologische Betreuung

Um mögliche psychische und physische Schäden zu minimieren, sind Einrichtungen und Sachmittel zur Sicherstellung der Ersten Hilfe und psychologischen Betreuung nach einem Überfall in der Planung zu berücksichtigen.

Zu den Einrichtungen und Sachmitteln gehören insbesondere Meldeeinrichtungen, Erste-Hilfe-Material sowie gegebenenfalls Rettungsgeräte, Transportmittel und Sanitätsräume.

Es wird empfohlen, die psychologische Betreuung nach einem Überfall in den Notfallplan zu integrieren. Dazu gehört das Festlegen von innerbetrieblichen und externen Meldewegen sowie von Verantwortlichkeiten.

Betreuung

Betroffene sollten direkt nach dem traumatischen Ereignis, möglichst noch am Unfallort, betreut werden. Dies übernehmen Erstbetreuerinnen und Erstbetreuer oder psychologische Ersthelferinnen und Ersthelfer. Sie sollen sich ausschließlich um die Betroffenen kümmern, ohne gleichzeitig andere Aufgaben erfüllen zu müssen. Bei der Erstbetreuung kommt es auf ein möglichst zeitnahes „Sich-Kümmern“ und „Nicht-Alleine-Lassen“ an.

Siehe auch die DGUV Information 206-017 „Gut vorbereitet für den Ernstfall! – Mit traumatischen Ereignissen im Betrieb umgehen“

Der Unternehmer bzw. die Unternehmerin hat Meldeeinrichtungen vorzuhalten, damit ein Notruf unverzüglich, das heißt ohne schuldhaftes Verzögern, abgesetzt werden kann.

Es ist sicherzustellen, dass Meldungen auch außerhalb der betriebsüblichen Arbeitszeiten von einer besetzten hilfebringenden Stelle empfangen werden können.

3 Elektronische Gefahrenmeldeanlagen

3.1 Allgemeines

Durch den Einsatz von elektronischen Gefahrenmeldeanlagen können die Risiken für die Versicherten bei einem Überfall verringert werden. Bereits während des Ereignisses ist es dadurch möglich, eine hilfebringende Stelle, z. B. die Polizei, zu alarmieren. Da Täter sich üblicherweise bei einem Überfall nicht beliebig viel Zeit nehmen, tragen Anlagen dieser Art somit auch zum Erreichen des Schutzzieles nach § 7 der DGUV Vorschrift 25 und 26 „Kassen“ – den Anreiz, Überfälle nachhaltig zu verringern – bei.

Eine elektronische Gefahrenmeldeanlage ermöglicht bei verschiedenen Gefährdungssituationen, die hilfebringenden Stellen zu informieren und dies möglichst ohne zusätzliche Gefährdung der Anwesenden.

Hierzu kommen in Kredit- und Finanzdienstleistungsinstituten neben Überfallmeldeanlagen auch Einbruchmeldeanlagen zum Einsatz. Bei einem Überfall oder einer sonstigen Bedrohung kann mithilfe der Überfallmeldeanlage diese Gefahrenlage angezeigt und Hilfe herbeigerufen werden.

Die Einbruchmeldeanlage dient der Überwachung von Werten und soll ein Eindringen in alarmüberwachte Räume oder Behältnisse melden.

Sie bietet zusätzlichen Schutz gegen atypische Überfälle. Täter, die in das Gebäude einbrechen oder sich einschleichen, werden bereits frühzeitig durch eine Alarmierung bemerkt.

3.2 Arten elektronischer Gefahrenmeldeanlagen

Überfallmeldeanlagen

Überfallmeldeanlagen sollen eine von den Tätern unbemerkte Alarmierung der hilfebringenden Stellen ermöglichen.

Zur Gewährleistung der Ersten Hilfe in Geschäftsstellen mit nur einem Versicherten bzw. einer Versicherten kann von einer Leitzentrale nach Alarmauslösung durch den Einsatz einer ORÜA mit Fernübertragung von Videobildern die Situation vor Ort sofort beurteilt und notwendige Hilfsmaßnahmen eingeleitet werden.

Eine Alarmauslösung kann bereits beim Betreten

- der Geschäftsstelle durch
 - Eingabe eines Überfallcodes bei gleichzeitiger Zutrittsmöglichkeit,
 - Eingabe eines Überfallcodes in Verbindung mit der Unscharfschaltung der Einbruchmeldeanlage,
- des bankinternen Bereiches,
- von Sicherungsbereichen (z. B. Wertschutzschrankraum, Technikraum),
- des Wertschutzraumes

sowie

- beim Öffnen des Wertschutzschrankes/der Wertschutzraumtür,
- bei der Ausgabe und Entgegennahme von Banknoten,
- bei der Bereitstellung oder Autorisierung von Banknotenauszahlungen aus Banknotenautomaten unter Mitwirkung von Versicherten,
- mit der Einleitung einer Öffnung des Hauptverschlusses bei KBA-, BBA- oder PLUS-Lösung,
- bei der Ansteuerung von Zeitverschlussbehältnissen realisiert werden.

In Ausnahmefällen kann bei fahrbaren Zweigstellen ergänzend eine akustische Alarmierung erforderlich sein. Diese muss dann an mehrere beauftragte Personen gerichtet sein, die mindestens während der gesamten

Standzeit der Geschäftsstelle den Alarm wahrnehmen und weiterleiten können.

Siehe auch § 5 der DGUV Vorschrift 25 und 26 „Kassen“.

Zur Auslösung eines Überfallalarms sind unterschiedliche technische Lösungen im Einsatz, z. B.:

- Handauslöser
- Fußauslöser
- Geldscheinkontakt
- stationäre Funküberfallmelder
- integrierte Auslösemöglichkeiten, z.B.
 - über elektronische Schlösser
 - elektronische Zutrittskontrollsysteme
 - Tastaturen in Zeitverschlussbehältnissen
 - PLUS-, BBA- und KBA-Bedienprogramme
 - Schalteinrichtungen von Einbruchmeldeanlagen

Durch eine geeignete Software in Verbindung mit einer Anschaltbox ist es möglich, eine Alarmauslösung z. B. über die PC-Tastatur in der Geschäftsstelle durchzuführen. Dadurch kann die Forderung der DGUV Vorschrift 25 und 26 „Kassen“, eine Alarmauslösung unbemerkt zu aktivieren, erfüllt werden.

Eine Alarmauslösung kann vom Täter bemerkt werden, wenn z. B.

- die Alarmauslöse-Knöpfe so positioniert sind, dass sie direkt einsehbar sind,
- die Abdeckplättchen zur Feststellung der Alarmauslösung sichtbar beschädigt sind,
- Schriftzüge oder Gefahrensymbole, z. B. auf dem Monitor oder durch LED-Anzeige erscheinen,

- mit Auslösen des stillen Alarms die Weiterführung des Kassengeschäftes blockiert ist, d. h. Geldautomaten kein Geld ausgeben oder Zeitverchlusssysteme nach Ablauf der Sperrzeiten nicht freigegeben werden,
- Laufgeräusche von Fotokameras deutlich wahrgenommen werden.

Einbruchmeldeanlagen

Hinweise zu Art und Umfang der Einbruchmeldeanlage sind in der „Richtlinie für Überfall- und Einbruchmeldeanlagen mit Anschluss an die Polizei“ (ÜEA-Richtlinie), dem „Bundeseinheitlichen Pflichtenkatalog für Errichterunternehmen von Überfall- und Einbruchmeldeanlagen“ (Pfk ÜMA/EMA) der Polizei und in den Regelwerken der Sachversicherer enthalten.

Einbruchmeldeanlagen zur Überwachung der allgemeinen Geschäftsräume

Zum Schutz der Versicherten vor atypischen Überfällen können Überwachungen mit mindestens einer optischen Alarmanzeige, z. B. an von Versicherten benutzten Eingängen, ein Hilfsmittel sein, das Eindringen von Tätern in die Geschäftsstelle vor Betreten der Geschäftsräume zu erkennen. Hierbei sollten die Bereiche überwacht werden, die die Täter mit hoher Wahrscheinlichkeit betreten.

Sie kann bestehen aus einer

- Überwachung der Zugänge und erreichbaren Fenstern auf Öffnung und Verschluss,
- Überwachung von einstiegsgefährdeten Räumen,
- fallenmäßigen Überwachung der Verkehrswege (Treppenhäuser, Flure),
- in den Bedienvorgang integrierten Alarmauslösemöglichkeit unter Bedrohung bei
 - erzwungenem Betreten des Gebäudes,
 - erzwungener Öffnung gesicherter Bereiche,
 - erzwungener Öffnung von Wertschutzschränken und -räumen.
(Diese Möglichkeit kann auch Bestandteil der Überfallmeldeanlage sein).

Durch die örtliche Alarmanzeige werden die Versicherten veranlasst, die Geschäftsstelle nicht zu betreten und die für einen solchen Zweck vereinbarten Maßnahmen – wie Alarmierung der Polizei – in die Wege zu leiten.

Zusätzlich sollte ein stiller Alarm zu einer hilfebringenden Stelle übertragen werden. Durch die Installation einer solchen Gefahrenmeldeanlage wird mehr Sicherheit für die Versicherten erreicht.

Die nach § 3 der DGUV Vorschrift 1 „Grundsätze der Prävention“ zusammen mit § 5 Arbeitsschutzgesetz zu erstellende Gefährdungsbeurteilung kann die Notwendigkeit einer Einbruchmeldeanlage aufzeigen, die auf die Anwesenheit von Unberechtigten hinweist.

Einbruchmeldeanlagen für die Wertesicherung

Bei der Objektüberwachung werden die Wertbehältnisse auf Öffnen, Verschluss und Durchgriff/-stieg sowie Wegnahme überwacht. Bei atypischen Überfällen kann durch die Alarmabgabe der Einbruchmeldeanlage bei erzwungener Öffnung außerhalb der Arbeitszeiten die hilfebringende Stelle informiert werden.

3.3 Anforderungen, Planung, Installation

Anforderungen

Gefahrenmeldeanlagen für Geschäftsstellen mit Bargeldverkehr müssen mindestens die Anforderungen des § 5 der DGUV Vorschrift 25 und 26 „Kassen“ erfüllen. Zusätzliche Anforderungen können sich aus Verträgen ergeben, z. B. mit den Sachversicherern oder Betreibern der Leitstände, auf die die Gefahrenmeldeanlagen aufgeschaltet werden.

Werden die Anlagen bei der Polizei aufgeschaltet, sind die „Richtlinie für Überfall- und Einbruchmeldeanlagen mit Anschluss an die Polizei“ (ÜEA-Richtlinie) mit den jeweiligen länderspezifischen Zusatzbestimmungen sowie der

Pflichtenkatalog einzuhalten. Diese enthalten technische Forderungen sowie Anforderungen an die Qualifikation der Errichter, durch die sichergestellt werden soll, dass möglichst keine technisch bedingten Falschalarme entstehen. Wird die Anlage bei einer qualifizierten Notruf- und Service-Leitstelle aufgeschaltet, sind deren Anforderungen an die Betriebssicherheit der Gefahrenmeldeanlage zu erfüllen.

Siehe auch § 5 der DGUV Vorschrift 25 und 26 „Kassen“.

Planung

Bei der Planung von Gefahrenmeldeanlagen sind nach der DGUV Vorschrift 25 und 26 „Kassen“ folgende Forderungen zu berücksichtigen:

- Jeder Platz, an dem Banknoten von Versicherten ausgegeben, angenommen, bearbeitet oder verwahrt werden, muss mit einem Alarmauslöser der Überfallmeldeanlage ausgestattet sein.

Siehe auch § 5 der DGUV Vorschrift 25 und 26 „Kassen“.

- Bei mehr als einem bzw. einer ständig anwesenden Versicherten muss mindestens ein weiterer Alarmauslöser an anderer geeigneter Stelle installiert sein.

Siehe auch § 5 der DGUV Vorschrift 25 und 26 „Kassen“.

- In größeren Geschäftsstellen sind zusätzlich ein oder mehrere Alarmauslöser in geeigneten, an den Kundenbereich angrenzenden Räumen vorzusehen, damit Versicherte, die sich in diesen Räumen aufhalten und den Überfall erkennen, ebenfalls einen Überfallalarm absetzen können.
- Bei Beschäftigtenbedienten Banknotenautomaten (BBA) muss sowohl mit der Einleitung eines Auszahlungsvorgangs als auch mit der Einleitung der Öffnung des Hauptverschlusses eine in den Bedienvorgang integrierte Alarmauslösung möglich sein. Dies ist z. B. über die BBA-Tastatur möglich. Da diese Auslösemöglichkeit nur bei eingeschaltetem Bedienterminal aktiv

ist, muss im BBA-Bedienbereich ein zusätzlicher Überfallalarmauslöser vorhanden sein. Diese Forderungen gelten unabhängig davon, ob ein Standard-BBA eingesetzt wird oder eine White-Card, bei der ein von den Versicherten entfernt stehender Banknotenautomat zur Auszahlung verwendet wird. In diesem Fall ist jeder Arbeitsplatz, an dem White-Cards einer Auszahlung zugeordnet werden, mit den Alarmauslösemöglichkeiten zu versehen.

Siehe auch § 18 der DGUV Vorschrift 25 und 26 „Kassen“.

- Zeitverschlussbehältnisse sind je nach Einsatz zum Anreizabbau ebenfalls auf die Überfallmeldeanlage aufzuschalten.
- In PLUS- oder KBA-Stellen sollen die Versicherten wie in einer BBA-Stelle bei der Einleitung einer Auszahlung einen in den Bedienvorgang integrierten Überfallalarm auslösen können. Auch hier ist ein zusätzlicher Überfallalarmauslöser im Bedienbereich erforderlich.
- Bei einer Auslösung der Überfallmeldeanlage ist sicherzustellen, dass überfallrelevante Bilder durch die optische Raumüberwachungsanlage (ORÜA) automatisch festgehalten werden können. Unabhängig hiervon können durch die Aufzeichnung von Verdachtsaufnahmen ohne Alarmabgabe für Einzelbilder/Videsequenzen nicht nur Vorbereitungen für Überfälle, sondern auch Betrugsfälle aufgezeichnet werden. Weitergehende Informationen zu den Anforderungen an die ORÜA sind dem Abschnitt 4 „Optische Raumüberwachungsanlagen“ zu entnehmen.
- Bei der Auswahl und Installation von Alarmauslösern ist darauf zu achten, dass eine Verwechslung mit anderen Schaltern und somit eine unbeabsichtigte Auslösung vermieden wird.
- Wertschutzräume (Tresorräume) und Räume mit Wertschutzschranken (Geldschrankräume) sowie Räume, in denen Banknoten bearbeitet werden, müssen mit Alarmauslösern der Überfallmeldeanlage ausgerüstet sein. Handauslöser sind so zu installieren (z.B. unter der Tischplatte), dass für Täter nicht zu erkennen ist, ob Alarm ausgelöst wurde.

Siehe auch § 5 der DGUV Vorschrift 25 und 26 „Kassen“.

Um das Erzwingen der Herausgabe von Banknoten aus dem Hintergrundbestand zu erschweren, ist nach einer Gefährdungsbeurteilung festzulegen, ob bzw. welche zusätzlichen Maßnahmen durchzuführen sind. Beispielfhaft seien genannt:

- Code-Tastaturen mit Öffnungsverzögerung als Zugangsberechtigung oder Alarmauslösemöglichkeit eines Bedrohungsalarms an den Zugangstüren zum Hintergrundbestand
- Code-Tastaturen mit Öffnungsverzögerung oder Alarmauslösemöglichkeit eines Bedrohungsalarms an den Türen des Wertschutzraums oder zu den Wertschutzschranken
- Elektronikschlösser auf den Türen von Wertbehältnissen und Wertschutzräumen, wenn nicht nur ein Bedrohungsalarm abgesetzt werden kann, sondern zusätzlich zu Zeitverzögerungen auch Zeitfenster eingestellt werden können
- Gleichgestellt kann die Aufbewahrung der Schlüssel zum Wertbehältnis in einem Zeitverschlussbehältnis sein.
- Biometrisch überwachte Zugangsschleuse

Bei Einsatz von Zeitverschlusssystemen ist auf diese z. B. durch Piktogramme an den Ein- und Ausgangstüren, an den Kassiererarbeitsplätzen und an den Geräten deutlich sichtbar hinzuweisen.

Der Einbau von Einbruchmeldeanlagen zur Überwachung der allgemeinen Geschäftsräume zum Schutz der Versicherten vor atypischen Überfällen ist zu empfehlen. Darüber hinaus sind die Erkenntnisse aus der Gefährdungsbeurteilung und die Anforderungen der Sachversicherer an Einbruchmeldeanlagen bereits in der ersten Planungsphase zu berücksichtigen.

Installation

Adressen geeigneter und qualifizierter Errichterfirmen können über die Fachverbände, die Sachversicherer oder die Beratungsstellen der Polizei bezogen werden.

Nach der Installation sollte sich der Betreiber ein Installationsattest/eine Anlagenbeschreibung aushändigen lassen.

Alarmauslöser und andere Schalter sollten innerhalb eines Instituts immer an gleichen Punkten (z. B. Schreibtisch rechts = Überfallmeldeanlage, links daneben = Einzelbild-Auslöser) installiert sein.

3.4 Übertragungswege

Der Übertragungsweg ist die Verbindung zwischen der Gefahrenmeldeanlage und der alarmempfangenden Stelle. Im einfachsten Fall (Single Path) besteht der Übertragungsweg aus einem Netz und den beiden zugeordneten Netzabschlüssen. Zur Erhöhung der Übertragungssicherheit können zwei Übertragungswege (Dual Path bzw. Redundanz) in unterschiedlichen Netzen (z. B. Funk und drahtgebunden) miteinander kombiniert werden. In Übertragungswegen können zusätzliche Einrichtungen vorhanden sein, z. B. Kommunikationsgeräte, die einem Netzbetreiber, dem Betreiber einer Alarmübertragungsanlage oder Dritten gehören können.

Für Gefahrenmeldeanlagen kommen stehende oder bedarfsgesteuerte Übertragungswege zur Anwendung. Die jeweils erforderliche Variante ist abhängig von der Art der zu übertragenden Meldungen und dem Übertragungsstandard der Gefahrenmeldeanlage. Bei den Übertragungswegen ist der Stand der Technik zu berücksichtigen.

Spezielle Anforderungen können sich aus Verträgen mit Sachversicherern, der Polizei oder der alarmempfangenden Stelle ergeben. Automatische Wähl- und Ansagegeräte sind als Übertragungsgeräte nicht mehr zulässig.

3.5 Alarmempfangende Stellen

Alarmmeldungen aus Überfall- und Einbruchmeldeanlagen müssen generell an eine alarmempfangende Stelle übertragen werden.

Hierzu gehören:

- Leitstellen der Polizei und
- qualifizierte Notruf- und Service-Leitstellen von Wach- und Sicherheitsunternehmen sowie von Kredit- und Finanzdienstleistungsinstituten

Siehe auch § 5 der DGUV Vorschrift 25 und 26 „Kassen“.

Die qualifizierte Notruf- und Service-Leitstelle beinhaltet z.B.

- die ständige Besetzung,
- einen eigenen Sicherheitsbereich,
- die technische Ausstattung,
- die Einweisung sowie Aus- und Fortbildung des Personals,
- die Einleitung, Überwachung und Dokumentation von Interventionsmaßnahmen.

Entsprechende Informationen zu qualifizierten Wach- und Sicherheitsunternehmen sind über die Beratungsstellen der Polizei sowie über die Sachversicherer oder die einschlägigen Verbände zu beziehen.

Siehe auch DIN 77200-1: 2017-11: „Sicherungsdienstleistungen – Teil 1: Allgemeine Anforderungen an Sicherheitsdienstleister“.

4 Optische Raumüberwachungsanlagen

4.1 Ziel der Installation Optischer Raumüberwachungsanlagen (ORÜA)

Die DGUV Vorschrift 25 und 26 „Kassen“ fordert, dass der Anreiz, ein Kredit- oder Finanzdienstleistungsinstitut zu überfallen, nachhaltig verringert wird. Als Fahndungshilfe ist die nach § 6 der DGUV Vorschrift 25 und 26 „Kassen“ geforderte ORÜA ein wichtiges Hilfsmittel, da die Polizei aus qualitativ guten Bildern zahlreiche Hinweise auf die Täter erhält. Dabei kommt es darauf an, dass Täter auf den Bildern erkannt und wesentliche Phasen eines Überfalls festgehalten werden können. Diese Bilder können dann auch vor Gericht als Beweismittel verwendet werden.

Bei der Auswahl von Optischen Raumüberwachungsanlagen ist der Stand der Technik zu berücksichtigen. Einzelbildkameras entsprechen nicht mehr dem Stand der Technik (Informationen zu Einzelbildkameras sind dem Anhang 6 zu entnehmen).

Zusätzlich sind der Datenschutz und die Mitbestimmungsrechte der Mitarbeiter- bzw. Beschäftigtenvertretung zu beachten.

4.2 Videosysteme

Werden Geschäftsstellen neu- oder wesentlich umgebaut, sind digitale Videosysteme, die den aktuellen Stand der Technik erfüllen, zu installieren.

Der Einsatz digitaler Videotechnik

- ermöglicht die Bildaufzeichnung auch ohne die Alarmauslösung,
- bietet vielfältige Möglichkeiten zur Dokumentation, Intervention und Revision,

- ermöglicht durch Fernübertragung zur Polizei oder einer Notruf- und Service-Leitstelle im Alarmfall die Optimierung einsatztaktischer Maßnahmen oder Hilfeleistungen,
- vermittelt einen positiven Eindruck des Sicherheitsstandards der Geschäftsstelle,
- lässt die Bildübertragung im Alarmfall zu, z. B. an
 - eigene Notruf- und Serviceleitstellen,
 - externe Notruf- und Serviceleitstellen,
 - Polizeieinsatzleitstellen,
- lässt die Bildübertragung an eigene oder externe Dienstleister zu, z. B. für
 - Servicezwecke,
 - Alarmverifikation,
 - Fernkontrolle überwachter Bereiche,
- ermöglicht zusätzlich eine kontinuierliche Überwachung, z.B.
 - des Foyerbereichs und der SB-Einrichtungen,
 - der Personaleingänge/Nebeneingänge,
 - der Geldübergabeschleusen,
 - der Zufahrt zum Parkplatz/zur Tiefgarage.

Auf die Aufzeichnung ist durch geeignete Aufkleber an den Eingangstüren bzw. vor Betreten der erfassten Bereiche hinzuweisen. In der DIN 33450: 2004-12 sind geeignete Darstellungen festgelegt (Abbildung 1). Es ist anzugeben, wer die Daten erhebt, z. B. Name des Kreditinstituts.

Die rechtlichen Vorgaben des Datenschutzes sind zu beachten.

Die vorgeschriebene Kennzeichnung erhöht die Präventivwirkung dieser Einrichtungen.



Abb. 1
Beispiele genormter
Hinweisschilder auf
Videoaufzeichnung

4.2.1 Anforderungen an die Aufzeichnungsqualität

Für Neuinstallationen nach § 6 Abs. 1 der DGUV Vorschrift 25 und 26 „Kassen“ gelten die nachstehenden Spezifikationen:

- Es sind Anlagen mit Farbaufzeichnung zu installieren.
- Um die Forderung nach auswertbaren Bildern zu erfüllen, sind zwei Auflösungsgebiete definiert.

a) Erkennen des Täters:

Die Auflösung reicht aus, wenn bei einer Aufnahmebreite von 1,5 m mindestens das Muster „C“ der „Prüftafel zum Erkennen des Täters bzw. des Tatverdächtigen“ erkennbar ist. Bei den zuvor abgespeicherten Abbildungen sind dabei die definierten Strukturen als einzelne schwarze und weiße Balken deutlich erkennbar.

Sofern die verwendeten Systeme aufgrund einer höheren Auflösung die Anforderung auch bei einer größeren Aufnahmebreite als 1,5 m erzielen, kann diese größere Breite bei der Installation auch verwendet werden.

b) Erfassen der wesentlichen Phasen eines Überfalls:

Die Auflösung reicht aus, wenn bei einer Aufnahmebreite von 6 m mindestens das Muster „2“ der „Prüftafel zum Erfassen der wesentlichen Phasen eines Überfalls“ erkennbar ist. Bei den zuvor abgespeicherten Abbildungen sind dabei die definierten Strukturen als einzelne schwarze und weiße Balken deutlich erkennbar.

Sofern die verwendeten Systeme aufgrund einer höheren Auflösung die Anforderung auch bei einer größeren Aufnahmebreite als 6 m erzielen, kann diese größere Breite bei der Installation auch verwendet werden.

Geeignete Prüftafeln: Siehe Anlage 1 „Einleger Prüftafeln für Videoanlagen“.

4.2.2 Anforderungen an die Aufzeichnung

Um die definierten Anforderungen zu erfüllen, ist die Anzahl der erforderlichen Videokameras abhängig von der Größe und Beschaffenheit der zu überwachenden Bereiche festzulegen.

Damit eine ausreichend lange Historie eines Überfalls und genügend Bilder des Überfalls selbst festgehalten werden können, hat jede Kamera der Optischen Raumüberwachungsanlage nach DGUV Vorschrift 25 und 26 „Kassen“ mindestens Videobilder der vorhergegangenen 15 Minuten mit mindestens einem Bild pro 1/2 Sekunde und Kamera ohne Auslösung der Überfallmeldeanlage aufzuzeichnen. Mit der Alarmauslösung muss für mindestens weitere 15 Minuten eine Aufzeichnung erfolgen.

Werden aufgrund der Örtlichkeiten die Videokameras zum Erkennen des Täters so projiziert, dass sie den Eingangsbereich erfassen, ist dafür Sorge zu tragen, dass

- durch Erhöhung der Bildfrequenz pro Kamera brauchbare Bilder für Fahndungszwecke,
- Portraits beim Betreten und Verlassen der Geschäftsstelle aufgezeichnet werden.

Zusammen mit den Bildern sind Datum und Uhrzeit abzuspeichern. Die Einbindung dieser Daten hat so zu erfolgen, dass wichtige Informationen nicht verdeckt werden. Zusätzlich sind Verdachtsaufnahmen separat abzuspeichern. Hierzu hat ausreichende Speicherkapazität zur Verfügung zu stehen.

Es sind keine oder verlustfreie Komprimierungsverfahren zu verwenden. Ist dies nicht möglich, ist die Kompression möglichst gering zu halten.

Die im Zusammenhang mit einer Alarmauslösung bzw. als Verdachtsaufnahmen aufgezeichneten Bilder dürfen nicht unbeabsichtigt gelöscht oder überschrieben werden können.

Bei einem Stromausfall dürfen die bis dahin bereits aufgezeichneten Bilder nicht verloren gehen. Außerdem hat die Anlage nach Beendigung des Stromausfalls selbstständig wieder in Betrieb zu gehen.

Werden Videosysteme verwendet, die in der Kamera die Bilddateien abspeichern, sollten diese gegen Wegnahme und Zerstörung gesichert angebracht werden. Alternativ können z. B. auch in kurzen Abständen Bilder zu einem in einem gesicherten Bereich installierten Bildspeicher übertragen werden. Dadurch soll verhindert werden, dass Täter durch Mitnahme oder Beschädigung der Kamera bereits aufgezeichnete Bildsequenzen vernichten können.

4.2.3 Datensicherung

Die bei einem Überfall aufgezeichneten Bildsequenzen sowie die Bildsequenzen, die vor dem Überfall aufgezeichnet wurden, sind mit einem Überschreibschutz gegen unbeabsichtigtes Überschreiben oder Löschen zu sichern. Als Überschreibschutz kann z. B. die Eingabe eines Passwortes, eine Freischaltung mittels eines Schlüsselschalters oder eine gleichwertige Sicherungsmaßnahme verwendet werden.

Die bei einem Überfall aufgezeichneten Bildsequenzen sowie die Bildsequenzen, die vor dem Überfall aufgezeichnet wurden, dürfen erst gelöscht oder überschrieben werden, wenn dem von der Polizei zugestimmt wurde. Datenträger sind gegen einfache Mitnahme zu sichern.

Es ist erforderlich, Daten auf ein Laufwerk oder einen Wechseldatenträger übertragen zu können, damit die Bildsequenzen nach einem Überfall verlustfrei auf entsprechenden Datenträgern abgespeichert und der Polizei unverzüglich zur Verfügung gestellt werden können. Auf die Gerichtsverwertbarkeit der gespeicherten Daten ist zu achten. Als Datenträger sollen möglichst weit verbreitete Systeme, z. B. CD-ROM oder externe Festplatte mit USB/Firewire-Anschluss eingesetzt werden, damit die Bilddaten von der Polizei oder anderen befugten Stellen jederzeit gelesen werden können.

Es sind Anschlüsse für einen Drucker und einen Monitor vorzusehen, damit ausgedruckte oder auf einem Monitor dargestellte Bilder beurteilt werden können.

Falls kein Standard-Bildformat verwendet wird, soll ein Bildbetrachtungsprogramm mitgeliefert werden, das beim Sichern der Daten mit auf den Datenträger aufgespielt wird.

Datenträger zur Sicherung von Bildsequenzen sollen unverzüglich erstellt werden können.

4.2.4 Schutz vor Manipulation und Missbrauch

Um einen Missbrauch der gespeicherten Bilder zu verhindern, sind Sicherungen gegen unberechtigtes Überspielen von Bildmaterial auf andere Datenträger sowie die Wiedergabe der gespeicherten Bilder auf einem Monitor vorzusehen. Es ist sicherzustellen, dass Unbefugte keine Bilder ansehen, ändern oder auf andere Datenträger kopieren können.

Siehe auch Datenschutzgesetze des Bundes und der Länder.

4.2.5 Installationsorte der Videokameras

Die Standorte der Kameras zum Erkennen von Tätern sind so zu wählen, dass diese voraussichtlich mit dem Gesicht zur Kamera oder – wenn dies nicht möglich ist – im Profil/Halbprofil erfasst werden, sodass für die Fahndung geeignete Fotos gewonnen werden können.

Zum Erkennen der Täter eignen sich Orte (zum Beispiel Geldübergabebereiche), an denen sich diese vermutlich länger aufhalten. Auch Eingänge, auf die die Täter bzw. Täterinnen zulaufen müssen, können geeignet sein.

Kameras zum Erfassen der wesentlichen Phasen sind so zu installieren, dass die Bereiche erfasst werden, in denen Täter voraussichtlich Versicherte oder Kunden bzw. Kundinnen zum Erpressen einer Geldübergabe bedrohen.

Werden Kassensicherungen mit White-Card verwendet, sind zusätzlich Aufzeichnungsbereiche für Übersichtskameras zu wählen, die auch die Auszahlungsautomaten erfassen.

Die Kameras sollen möglichst gegen Wegnahme oder Zerstörung geschützt angebracht werden.

Um den Anreiz zu einem Überfall zu reduzieren, sollen Kameras sichtbar installiert werden. Zusätzlich dürfen auch Kameras versteckt installiert werden.

Es sind Datenschutz und die Mitbestimmungsrechte der Beschäftigtenvertretung zu beachten.

4.2.6 Installationsbeispiele Videotechnik

Standard-BBA-Stelle mit herkömmlicher Kamerainstallation

Bei diesem Beispiel ist üblicherweise für jeden BBA-Bedienerplatz eine Kamera zum Erkennen des Täters erforderlich.



Abb. 2
Installationsbeispiel
für Videokameras
in einer BBA-Stelle

Abb. 3
Bilder zum Erfassen der
wesentlichen Phasen
eines Überfalls;
Bild aus Kamera 3



Abb. 4
Bilder zum Erkennen
der Täter;
Bild aus Kamera 1



Abb. 5
Bilder zum Erkennen
der Täter;
Bild aus Kamera 2



BBA-Stelle mit Kamerainstallation im Kundeneingangsbereich

Bei diesem Beispiel ist sowohl eine Kamera zum Erkennen eines Täters beim Betreten als auch eine Kamera zum Erkennen eines Täters beim Verlassen der Geschäftsstelle dargestellt. Es wird in Abhängigkeit der örtlichen Gegebenheiten in der Regel erforderlich sein, beide Kameras gleichzeitig zu verwenden. Zusätzlich ist eine Kamera zum Erfassen der wesentlichen Phasen vorzusehen.

Durch diese Aufstellung kann erreicht werden, dass bei einer großen Anzahl von Bedienerplätzen Kameras eingespart werden können. Die mögliche Einsparung hängt von der Zahl der Kundeneingänge und der Zahl der Bedienerplätze ab.

Die folgende Abbildung zeigt einen Grundriss mit den Standorten der Kameras zu den Abbildungen 7 und 8.



Abb. 6 Anordnung der Kameras



Abb. 8 Bildfolgen zum Erkennen eines Täters und Erfassen der wesentlichen Phasen eines Überfalls

4.2.7 Zusätzliche Empfehlungen

Sind digitale Videosysteme installiert und werden in anderen Bereichen (z. B. Foyer) noch weitere Videoaufzeichnungssysteme eingesetzt, empfiehlt es sich, diese Systeme bei einer Überfallalarmauslösung oder für Verdachtsaufnahmen mit der ORÜA zu koppeln.

Es ist sinnvoll, die Datenträger nach der Datensicherung mit der Adresse der Geschäftsstelle und dem Überfalldatum zu kennzeichnen und die Übergabe der Datenträger an die Polizei zu dokumentieren. Durch die Nutzung der Bildfernübertragung besteht zentral die Möglichkeit, Bilddaten auszuwerten und die ORÜA zu konfigurieren. Auch die monatliche Überprüfung der Bildqualität und Ausrichtung der Kameras lassen sich dadurch zentralisieren. Erfolgt die Prüfung automatisch, kann der Unternehmer bzw. die Unternehmerin Intervalle festlegen, die es ermöglichen, einen Fehler rechtzeitig zu erkennen.

Zusätzlich besteht die Möglichkeit, die Bilder nach einer Überfallalarmauslösung an die alarmempfangende Stelle zu übertragen (Übertragung an die Polizei gemäß der länderspezifischen ÜEA-Richtlinie, Anlage 6 „Videoübertragung“) bzw. bereits frühzeitig einen direkten Einblick in das Überfallgeschehen oder die Geiselnahme in der Geschäftsstelle zu geben.

4.2.8 Dauerhafte Aufzeichnung

Das Kamerasystem ist auf die Überfallmeldeanlage aufzuschalten. Nach Auslösung dürfen die Bilder der vorhergegangenen und nachfolgenden 15 Minuten nicht mehr überschrieben werden. Unabhängig davon muss das Kamerasystem für die Erstellung von Einzelbildern oder für Serienbilder auslösbar sein. Die Auslöser für ORÜA und Überfallalarme sind so zu installieren, dass sie unbemerkt betätigt und nicht verwechselt werden können.

Sie sollten innerhalb eines Instituts immer an gleicher Stelle (z. B. Schreibtisch rechts = Überfallmeldeanlage, links daneben = Einzelbild-Auslöser) installiert sein.

Die Videoanlage hat zumindest während der Öffnungszeit die Videobilder aller Kameras aufzuzeichnen. Hierdurch wird erreicht, dass auch dann Fahndungsbilder vorliegen, wenn in der Stresssituation des Überfallgeschehens die Überfallmeldeanlage nicht ausgelöst wurde. Damit in diesem Fall das automatische Überschreiben der Historienaufzeichnung, die nun den Ablauf des Überfalls beinhaltet, unterbrochen wird, sollte situationsbedingt zum frühest möglichen Zeitpunkt ein Alarmauslöser betätigt werden. Die Dokumentation atypischer Überfälle wird durch die Aufzeichnung rund um die Uhr erleichtert.

4.2.9 Projektierung, Installation und Wartung

Sollen die Kameras innerhalb durchbruch- bzw. durchschusshemmender Verglasungen installiert werden, ist es sinnvoll, Weißglas zu verwenden. Dadurch werden Farbverfälschungen und eventuell Spiegelungen bei Bildern der ORÜA vermieden bzw. gemindert.

Lichtverhältnisse

Die Lichtverhältnisse der verschiedenen Überwachungsbereiche sind tages- und jahreszeitlich außerordentlich unterschiedlich. Deshalb sind die Lichtverhältnisse im Aufnahmebereich der Kameras zu prüfen. Bei der Projektierung der Beleuchtungsanlage im Aufnahmebereich der ORÜA ist auf ausreichende Helligkeit zu achten. Je nach Art der Installation kann es sein, dass die für ein ergonomisches Arbeiten erforderliche Mindestbeleuchtungsstärke für die Aufnahmen nicht ausreicht.

Projektierung, Installation, Instandsetzung und Wartung sind durch befähigte Personen (z. B. von Fachfirmen, Fachrichtern der Sicherungstechnik)

durchzuführen. Projektierungshilfen werden z. B. von den polizeilichen Beratungsstellen gegeben. Die ORÜA ist möglichst an einen eigenen Stromkreis anzuschließen. Falls im Objekt eine unterbrechungsfreie Stromversorgung installiert ist, ist zu prüfen, ob die ORÜA an diese angeschlossen werden kann.

4.2.10 Übergabe an den Betreiber

Probeaufnahmen

Nach erfolgter Installation ist durch Probeaufnahmen zu dokumentieren, dass die geforderten Aufnahmebereiche erfasst werden. Einbauten, z. B. Säulen, Leuchten, Rahmen von Glaskonstruktionen, sonstige Einrichtungen, Pflanzen oder Plakate, dürfen den gewünschten Aufnahmebereich nicht verdecken.

Es sind von jeder verwendeten Kamera Aufnahmen mit den entsprechenden Mustertafeln zu machen. Die Auswahl der Tafeln sowie der Aufenthaltsort der Person mit der Mustertafel richten sich nach dem zu erzielenden Ergebnis:

- Zum Erkennen eines Täters/eines Tatverdächtigen hat sich die Person an dem voraussichtlichen Aufenthaltsort des Täters zu stellen.
- Zum Erfassen der wesentlichen Phasen eines Überfalls hat sich die Person an die von der Kamera am weitesten entfernten Stelle des im Abschnitt „Installationsorte der Videokameras“ definierten Aufnahmebereichs zu stellen.
- Die Bilder sind zuerst abzuspeichern, dann auszudrucken und nach der Bewertung aufzubewahren. Die zu bewertenden Bilder dürfen nicht durch Bildbearbeitungsverfahren nachgebessert worden sein.
- Diese Bilder können als Referenzbilder zur regelmäßigen Überprüfung verwendet werden.

Abnahmeprotokoll

Bei der Übergabe ist dem Betreiber durch den Errichter ein Abnahmeprotokoll auszuhändigen. Dieses hat mindestens zu enthalten:

- Art und Installationsort jeder Kamera (Erkennen, Übersicht, sonstige)
- Anlagenaufbau
- Grundriss mit Standort der Prüftafel und Standort der Kameras
- Kennzeichnung der Aufnahmewinkel und die Erfassungsbreiten 1,50 bzw. 6,00 Meter
- Referenzbilder von jeder Kamera
- Bestätigung, dass die Bilder die Anforderungen der DGUV Vorschrift 25 und 26 „Kassen“ erfüllen.

Eine detaillierte Aufstellung der Inhalte von Abnahmeprotokollen Optischer Raumüberwachungsanlagen ist als Anhang 4 beigefügt.

Zusätzlich sind eine Betriebsanleitung und die technischen Datenblätter der Anlagenteile an den Betreiber auszuhändigen.

Einweisung

Der Betreiber oder eine von ihm benannte Person ist durch den Errichter in die Funktion und Bedienung der ORÜA einzuweisen.

Siehe auch Abschnitt 6.2 „Optische Raumüberwachungsanlagen“ (ORÜA) DGUV Information 215-613 „Betrieb“.

4.2.11 Mängel und deren Beseitigung

Festgestellte Mängel müssen unverzüglich beseitigt werden.

Siehe auch §11 der DGUV Vorschrift 1 „Grundsätze der Prävention“.

Spiegelungen

Ist die Optische Raumüberwachungsanlage innerhalb einer durchschuss- oder durchbruchhemmenden Verglasung installiert, kann es aufgrund der Beleuchtungsverhältnisse zu Spiegelungen kommen. Diese sind umso stärker, je höher die Beleuchtungsstärke innerhalb der Verglasung ist. Sie lassen sich z. B. dadurch reduzieren, dass der Bereich außerhalb der Verglasung stärker beleuchtet wird. Alternativ lassen sich Spiegelungen oft auch durch Abdunkeln von Lichtquellen hinter oder neben der Kamera vermeiden.

Durch Weißglas können auch Farbverfälschungen und Spiegelungen reduziert oder gemindert werden.



Abb. 9 Fehlerhafte Installation mit Spiegelungen – Darstellung der Situation



Abb. 10 Fehlerhafte Installation mit Spiegelungen – Ergebnis

Gegenlicht

Wird bei den Aufnahmen eine Beeinträchtigung durch Gegenlicht festgestellt, ist die Lichtquelle z. B. durch Vorhänge an den Fenstern oder Blenden an den Leuchten abzudecken oder der Standort der Kamera zu verändern. Gegebenenfalls kann durch die Verwendung einer Videokamera mit Gegenlichtkorrektur ein besseres Ergebnis erzielt werden.

Umbauten, Einrichtungsänderungen

Nach Umbaumaßnahmen bzw. Neueinrichtung ist zu überprüfen, ob die erforderlichen Aufnahmebereiche der Kameras noch erfasst werden, oder ob neue Kamerastandorte erforderlich sind.

Außerdem sind die Lichtverhältnisse im Aufnahmebereich zu überprüfen.



Abb. 11 Mögliche Kamerainstallation an einer Kassenbox, Darstellung der Situation



Abb. 12 Mögliche Kamerainstallation an einer Kassenbox, Ergebnis

5 Telefon

Telefone sollen die Kontaktaufnahme mit hilfebringenden Stellen jederzeit ermöglichen. Arbeitsplätze, an denen Versicherte

- Auszahlungen aus Banknotenautomaten einleiten oder solche freigeben können oder
- in Kassenboxen oder Vollverglasungen Banknoten annehmen und ausgeben,

müssen mit amtsberechtigten Telefonen ausgerüstet sein, an denen die Rufnummern der hilfebringenden Stellen deutlich erkennbar und dauerhaft angebracht sind. Die Nummern sind – sofern erforderlich – mit Amtsvorwahl anzugeben.

Siehe auch § 4 der DGUV Vorschrift 25 und 26 „Kassen“.

Bei der Wahl der Rufnummer ist vorrangig der Notruf 110 vorzugeben. In mit der örtlich zuständigen Polizei abzustimmenden Ausnahmefällen kann es sinnvoll sein, die Rufnummer der örtlich zuständigen Polizeidienststelle anzugeben, wenn z. B. Randgebiete eines Landkreises noch zum Telefonnetz der nächsten Großstadt gehören.

Um das in der Polizei-Dienstverordnung (PDV 100) vorgesehene Rückrufverfahren zu ermöglichen, benötigt die Polizei eine Telefonnummer in den Einsatzunterlagen, die direkt zu einem Telefon in der Geschäftsstelle führt. Der Apparat sollte so installiert sein, dass betroffene Versicherte Auskünfte zum Geschehen erteilen können. Eine Weiterleitung des Anschlusses zu einem Arbeitsplatz in einem Call Center ist nicht zulässig. Diese Telefone sind auch dann erforderlich, wenn eine Überfallmeldeanlage vorhanden ist.

6 Fassaden und Raumelemente

Um den Anreiz zu einem Einbruch mit nachfolgendem atypischen Überfall zu verringern, sind ausreichende Sicherungen der Fenster, Türen sowie sonstiger Wandelemente – wie Leichtbauwände – erforderlich.

6.1 Eingänge mit Publikumsverkehr

Eingänge für den Publikumsverkehr müssen so ausgeführt sein, dass sie von innen überblickt werden können. Diese Forderung soll gewährleisten, dass etwaige Täter frühzeitig erkannt werden können.

Siehe auch § 8 der DGUV Vorschrift 25 und 26 „Kassen“.

Die äußeren Türen von Windfängen oder deren Glasfüllungen sind aus Sicherheitsglas (mindestens ESG) herzustellen. Glastrennwände bzw. innere Türen von Windfängen sollten angriffshemmenden Verglasungen gemäß DIN EN 356: 2000-02 entsprechen. Sollte aus Denkmalschutzgründen eine Glastür oder Tür mit ausreichend großen Glaseinsätzen nicht möglich sein, kann gegebenenfalls über ein benachbartes Fenster der Überblick von innen nach außen realisiert werden.

Sind Automatenver- und -entsorgungsbereiche (BBA, KBA) durch Verglasungen einsehbar, ist ein zusätzlicher Sichtschutz vorzusehen.

6.2 Eingänge ohne Publikumsverkehr (Personaleingangstüren)

Personaleingänge sollen zum Erschweren von Angriffen oder Überfällen beim Betreten bzw. Verlassen des Gebäudes möglichst in Bereichen liegen, die von der allgemeinen Öffentlichkeit überblickt werden können. Eingangstüren, die in Treppenhäusern von Mehrfamilien- oder Geschäftshäusern liegen oder von der Gebäuderückseite zu erreichen sind und so Möglichkeiten zum unbemerkten Abfangen der Versicherten bieten, erfüllen

diese Anforderungen ohne zusätzliche Maßnahmen nicht (siehe hierzu auch Kapitel 4.2 in der DGUV Information 215-613).

Personaleingangstüren müssen insgesamt gegen Angriff, z. B. entsprechend DIN EN 1627- 1630 Widerstandsklasse 2 (RC 2), gesichert sein. Diese Türen sind selbstschließend auszuführen.

Siehe auch § 9 der DGUV Vorschrift 25 und 26 „Kassen“.

Sie dürfen sich von außen nur mit Schlüsseln oder gleichwertig arbeitenden Systemen, biometrischen Scannern, Codetastaturen bzw. entsprechenden Elementen öffnen lassen. Werden Profilzylinder eingesetzt, sind diese bündig (Überstand maximal 3 mm) zu montieren und gegen Abbrechen, Aufbohren und Herausziehen durch Verwendung eines Sicherheitsbeschlages mit Ziehschutz zu schützen. Geeignete geprüfte Profilzylinder sind z. B. der VdS 2156 – „Schließzylinder mit Einzelsperrschließung“ zu entnehmen.

Siehe auch DIN 18252: 2017-08 „Profilzylinder für Türschlösser“.

Die Türen müssen einen Durchblick von innen nach außen ermöglichen und einen Einblick von außen verhindern, um ein Abfangen der Versicherten zu erschweren. Dies kann z. B. durch einen Weitwinkelspion oder eine Videoanlage erreicht werden. Halb verspiegelte Scheiben (Spionspiegel) erfüllen diese Anforderungen je nach Beleuchtungsstärke der Bereiche nicht.

Siehe auch § 9 der DGUV Vorschrift 25 und 26 „Kassen“.

Die Anforderungen an Selbstschließeinrichtungen erfüllen z. B. hydraulische Türschließer, in die Türen eingebaute Federbänder oder bei schweren Türen Türbänder mit Steigung.

Damit sich potenzielle Täter nicht in der Nähe der Türen verstecken können, sind die Türaußenbereiche der Personaleingänge allgemein überblickbar

und ausreichend beleuchtet zu gestalten. Der Verhinderung von Versteck- und Abfangmöglichkeiten für potenzielle Täter kommt insbesondere bei Personalzugängen über Treppenhäuser in Mehrfamilien- oder Geschäftshäusern besondere Bedeutung zu.

Außerdem ist eine ausreichende Außenbeleuchtung vorzusehen. Sie ist z. B. dann gewährleistet, wenn die Mindestbeleuchtungsstärke

- vor der Hauseingangstür als Personaleingang im gesamten Zugangsbereich mindestens 20 Lux beträgt,
- vor der Etageingangstür als Personaleingang im gesamten Zugangsbereich mindestens 100 Lux beträgt und
- die Beleuchtung ausreichend lange vor und nach der Arbeitszeit gewährleistet ist.

Eine automatische Steuerung der Außenbeleuchtung ist zweckmäßig. Personaleingangstüren dürfen nur geöffnet werden, wenn vorher geprüft wurde, dass kein Überfall zu erwarten ist. Sind für den Betrieb während der Arbeitszeit fernbediente Türöffner vorhanden, sind zusätzliche Einrichtungen zur Personeneinlasskontrolle – z. B. Videoüberwachung – zu installieren.

6.3 Zu sichernde Bereiche und Räume

Zu sichernde Bereiche sind Kassen und nicht öffentlich zugängliche Bereiche/Räume (z. B. Hauptkasse und Geldbearbeitungsbereiche), in denen Versicherte Banknoten ausgeben, annehmen oder bearbeiten.

Daneben gibt es weitere Bereiche/Räume, die aufgrund ihrer Nutzung zu sichern sind. Dazu zählen z. B. Standorte von Sicherungseinrichtungen wie Überfallmeldezentrale oder Bildzentrale.

6.3.1 Wandelemente und Wände

Wandelemente und Wände müssen durchbruchhemmend gestaltet werden. Sie erfüllen die Anforderungen nur, wenn sie konstruktiv raumhoch bzw. bei sehr hohen Räumen mindestens 2,50 m hoch und mit Sicht- und Übersteigenschutz versehen sind. Ein ausreichender Schutz gegen Durchbruch kann beispielweise realisiert werden durch:

- Wandelemente/Wände in massiver Bauweise, Stärke mindestens 11,5 cm
- Wände aus Porenbeton, verklebt, Stärke mindestens 17 cm
- Holztafelwände doppeltbeplankt, mit einer Stärke der Holzwerkstoffplatten von jeweils mindestens 19 mm und einem Ständerabstand von maximal 60 cm.

6.3.2 Fenster

Fenster, die ohne Hilfsmittel von außen erreichbar sind, müssen gegen Einstieg und Einblick von außen gesichert sein, wenn Versicherte in dem dahinterliegenden Bereich Banknoten ausgeben, annehmen, bearbeiten oder verwahren. Fenster von Räumen, die einen ungehinderten Zugang zu den im ersten Absatz genannten Bereichen ermöglichen, müssen mindestens mit Sicherungen gegen Einstieg ausgerüstet sein.

Abweichend davon ist ein Einblick von außen zulässig, wenn die Fenster durchschusshemmend ausgeführt sind.

Siehe auch § 10 der DGUV Vorschrift 25 und 26 „Kassen“.

Um keinen Anreiz zu einem Überfall zu bieten, sollte der Einblick in Bereiche, in denen Versicherte Banknoten ausgeben, annehmen, bearbeiten oder verwahren, grundsätzlich verwehrt werden.

Siehe auch § 21 der DGUV Vorschrift 1 „Grundsätze der Prävention“.

Diese Forderungen sind ohne zusätzliche Maßnahmen erfüllt, wenn z. B. die Höhe zwischen Fensterunterkante und dem Erdboden oder einer entsprechenden Aufstandsfläche mindestens 2 m beträgt. Bei niedriger gelegenen Fenstern sind diese Forderungen z. B. erfüllt, wenn mindestens bis zu einer Höhe von 2 m über dem Erdboden oder einer entsprechenden Aufstandsfläche Sicherungen gegen Einstieg und Einblick zusätzlich vorhanden sind.

Sicherungen gegen Einstieg können z. B. sein:

- Fensterelemente und Festverglasungen, welche die Anforderungen der DIN EN 1627-1630 Widerstandsklasse 3 (RC 3) erfüllen
- Fest verankerte metallische Vergitterungen mit senkrechten und horizontalen Stäben und einer von außen nicht einfach lösbaren Befestigung
- Fenster mit Sperrsystemen (z. B. Vorlegestange, Kette), die bei vertikalen nicht mehr als 15 cm und horizontalen Öffnungen nicht mehr als 20 cm Öffnungsweite zulassen

Bei der Verwendung von normalen Dreh-Kipp-Beschlägen ist zu prüfen, ob diese im gekippten Zustand gegen Manipulation ausreichend gesichert sind, gegebenenfalls sind zusätzliche Sicherungen vorzusehen.

Sind diese Fenster Bestandteil eines Fluchtweges, müssen diese und vorhandene Sicherungen, z. B. Gitter, ohne Hilfsmittel von innen zu entriegeln sein. Dieser Entriegelungsmechanismus darf von außen nicht erreichbar sein.

Sicherungen gegen Einblick von außen können z. B. sein:

- Sichtblenden
- Folierungen
- Reklameträger
- entsprechend eingestellte Lamellenstores
- dichte Gardinen oder Vorhänge

Die Wirksamkeit darf nicht durch die Innenraumbelichtung oder durch Gegenlicht aufgehoben werden.

6.3.3 Türen

Türen müssen durchbruchhemmend gestaltet werden.

Ein ausreichender Schutz gegen Durchbruch kann bei Türen, welche aus öffentlichen Bereichen außerhalb der Öffnungszeiten der Geschäftsstelle zugänglich sind, beispielsweise mit Türen mit einer Widerstandsklasse 3 nach DIN EN 1627-1630 (RC 3) erreicht werden.

Für Türen, welche nur während der Öffnungszeiten der Geschäftsstelle öffentlich zugänglich sind, kann ein ausreichender Schutz gegen Durchbruch beispielsweise realisiert werden durch:

- Türen mit einer Widerstandsklasse 2 nach DIN EN 2127-1630 (RC 2)
- Vollholztüren mit Stahlzarge
- Türen zu Kassen gemäß ihren Anforderungen §§ 11 bis 16 der DGUV Vorschrift 25 und 26 „Kassen“

Bei den Türen ist auf stabile Schließbleche und Scharniere zu achten. Gegen unbefugtes Öffnen müssen sie mit Sicherheitsschlössern ausgerüstet sein. Sie dürfen sich von außen nur mit Schlüsseln oder gleichwertig arbeitenden Systemen öffnen lassen.

Die Türen müssen einen Durchblick von innen nach außen gewähren. Dies kann z. B. durch einen Weitwinkelspion oder eine Videoanlage erreicht werden. Bei nicht öffentlich zugänglichen Bereichen/Räumen, in denen Banknoten durch Versicherte bearbeitet und verwahrt werden, ist ein Einblick von außen nach innen zu verhindern.

Werden in gesicherten Bereichen/Räumen Banknoten von Versicherten bearbeitet, so sind diese Bereiche/Räume zu verschließen.

6.4 Türen im Verlauf von Fluchtwegen

Die Ausführung von Türen im Verlauf von Fluchtwegen müssen den Vorgaben der Arbeitsstättenverordnung und den Technischen Regeln für Arbeitsstätten ASR A2.3 „Fluchtwege, Notausgänge, Flucht und Rettungsplan“ entsprechen.

Türen im Verlauf von Fluchtwegen und Notausstiege müssen sich leicht und ohne besondere Hilfsmittel öffnen lassen, solange Personen im Gefahrenfall auf die Nutzung des entsprechenden Fluchtweges angewiesen sind. Leicht zu öffnen bedeutet, dass die Öffnungseinrichtung gut erkennbar und an zugänglicher Stelle angebracht (insbesondere Entriegelungsmechanismus zur Handbetätigung von automatischen Türen) ist, sowie dass die Betätigungsart leicht verständlich und das Öffnen mit nur geringer Kraft möglich ist. Ohne besondere Hilfsmittel bedeutet, dass die Türen im Gefahrenfall unmittelbar von jeder Person geöffnet werden können.

Verschließbare Türen im Verlauf von Fluchtwegen müssen jederzeit von innen ohne besondere Hilfsmittel leicht zu öffnen sein. Dies ist z. B. mit einem Panikverschluss möglich. Sollte ein ständiger Verschluss der Tür erforderlich sein (z. B. bankinterner Wertebereich), ist es sinnvoll, das Schloss der Tür mit einem selbstverriegelnden Panikverschluss auszustatten oder die Öffnung der Tür mit einer internen Meldung (alternativ Meldung an hilfebringende Stelle) anzuzeigen.

Bei elektrischen Verriegelungssystemen übernimmt die Not-Auf-Taste die Funktion des o. g. mechanischen Entriegelungsmechanismus. Bei Stromausfall müssen elektrische Verriegelungssysteme von Türen im Verlauf von Fluchtwegen selbstständig entriegeln.

7 Anforderungen an Zeitverschlussbehältnisse

Zeitverschlussbehältnisse müssen einen ausreichenden Widerstand gegen Aufbruch besitzen und gegen einfache Wegnahme gesichert sein.

Siehe auch §21 der DGUV Vorschrift 25 und 26 „Kassen“.

Die Forderung nach aufbruchhemmender Ausführung ist erfüllt, wenn die Gehäuse und Verschlusssysteme einen ausreichenden Widerstand gegen einfache Werkzeuge gewährleisten. Dies ist gegeben, wenn die Dauer bis zum Zugriff auf den Inhalt vergleichbar mit den erforderlichen Sperrzeiten entsprechend den Abschnitten 9.2 „Standard BBA-Stellen“ und 10.3 „Durchbruchhemmende Abtrennungen“ ist.

Die Sicherung der Zeitverschlussbehältnisse gegen Wegnahme wird z. B. durch Befestigung am Gebäude erreicht.

Die Forderung nach Programmierbarkeit für die verschiedenen Anwendungsfälle ist dann erfüllt, wenn Sperrzeiten von bis zu 10 Minuten eingestellt werden können. Die Möglichkeit einer Veränderung der Sperrzeit auf einfache Weise ist dann nicht gegeben, wenn z. B. spezielle Schlüssel verwendet oder Verkleidungen mit Spezialwerkzeugen entfernt werden müssen.

Siehe auch §21 der DGUV Vorschrift 25 und 26 „Kassen“.

Zusätzliche Hinweise finden sie in den Abschnitten 9 „Anforderungen an Geschäftsstellen mit Banknotenautomaten“ und 10 „Anforderungen an Geschäftsstellen mit Abtrennungen“.

8 Wertbehältnisse und Tagerestore

8.1 BBA-Gehäuse

Gehäuse von Beschäftigtenbedienten Banknotenautomaten sowie ihre funktionsbedingten Öffnungen und Verriegelungseinrichtungen müssen einen ausreichenden Widerstand gegen Aufbruch und Wegnahme bieten.

Siehe auch §18 der DGUV Vorschrift 25 und 26 „Kassen“.

Beschäftigtenbediente Banknotenautomaten müssen mit einem Zeitverchlusssystem versehen sein, das ein Öffnen des Hauptverschlusses vor Ablauf der festgelegten Sperrzeit nicht zulässt. Als ausreichend ist hierbei eine Sperrzeit von mindestens 10 Minuten anzusehen. Sie müssen außerdem so ausgeführt sein, dass eine Alarmauslösung sowohl mit der Einleitung eines Auszahlungsvorgangs als auch mit der Einleitung einer Öffnung des Hauptverschlusses möglich ist.

Siehe auch §18 der DGUV Vorschrift 25 und 26 „Kassen“.

Die Forderung nach ausreichendem Widerstand gegen Aufbruch ist erfüllt, wenn beim Einsatz einfacher Werkzeuge zum Öffnen des Gehäuses die gleiche Zeit benötigt wird wie die vorgegebene Sperrzeit von mindestens 10 Minuten.

Zur Aufbewahrung von Banknoten außerhalb der Geschäftszeiten werden nach den Versicherungsbedingungen der Sachversicherer besondere Anforderungen gestellt.

8.2 Wertbehältnisse

Von öffentlich zugänglichen Bereichen aus soll nicht erkennbar sein, ob Türen von Wertbehältnissen offen stehen. Insbesondere dürfen Banknotenbestände darin nicht einsehbar sein.

Türen von Wertbehältnissen dürfen beim Öffnen keine Quetsch- und Scherstellen mit Bauwerksteilen oder Einrichtungsgegenständen bilden können. Dazu sind bei der Planung zwischen

- Türen von Wertschutzräumen, Wertschutzschränken sowie sonstigen Wertbehältnissen und den Wänden oder
 - zwischen den Türen mehrerer Wertschutzschränke
- ausreichende Abstände zu berücksichtigen. Bei der Aufstellung der Behältnisse ist auf die Einhaltung dieser Abstände zu achten. Die Forderung kann auch durch Anbringung ausreichend dimensionierter Abstandshalter, Öffnungsbegrenzer oder durch Türstopper erfüllt werden.

In Wertschutzräumen und Räumen mit Wertschutzschränken sind Überfallmelder vorzusehen, wenn in diesen Räumen z. B. Banknoten von Versicherungen verwahrt oder bearbeitet werden.

Können die Räume vom Eingang aus nicht überblickt werden, muss eine Einrichtung vorhanden sein, die es eingeschlossenen Personen ermöglicht, sich bemerkbar zu machen, z. B. durch Ruf- und Meldeeinrichtungen, über die hilfebringende Stellen verständigt werden können. Auch das Einschalten der Beleuchtung über Bewegungsmelder anstelle von außen angebrachten Lichtschaltern kann zusätzliche Sicherheit bringen.

Siehe auch § 20 der DGUV Vorschrift 25 und 26 „Kassen“.

Aus organisatorischen Gründen (häufig wechselndes Personal) und zum Erschweren atypischer Raubüberfälle ist es sinnvoll, Wertbehältnisse mit Elektronikschlössern auszustatten oder den bzw. die Schlüssel der Wertbehältnisse unter Zeitverschluss zu nehmen. Zum Anreizabbau sollte der Zugang zu den Hintergrundbeständen länger dauern als zu den anderen Geldbeständen in der Geschäftsstelle. Die Gefährdungsbeurteilung kann aufzeigen, dass darüber hinaus auch die Einbindung dieser Schlösser in die Überfall- und Einbruchmeldeanlage sinnvoll ist.

Zusätzliche Hinweise finden sie in dem Kapitel 9 „Anforderungen an Geschäftsstellen mit Banknotenautomaten“ und 10 „Anforderungen an Geschäftsstellen mit Abtrennungen“.

9 Anforderungen an Geschäftsstellen mit Banknotenautomaten

9.1 Allgemeine Anforderungen

Es sind möglichst Sicherheitsbereiche zu schaffen, in denen alle instituts-eigenen Werte zusammengefasst sind, z.B.

- Wertschutzschränke/Wertschutzräume,
- Depositsysteme,
- Kassenboxen,
- Zeitverschlussbehältnisse,
- Beschäftigtenbediente Banknotenautomaten,
- Kundenbediente Banknotenautomaten.

Dadurch soll verhindert werden, dass institutsinterne Geldtransporte durch Bereiche mit Kundenverkehr führen. Um dies zu erreichen, sollten nur von hinten im gesicherten Bereich befüllbare Geräte verwendet werden. Zusätzliche Sicherheit bieten biometrisch überwachte Zugangsschleusen in diese Bereiche.

Bei BBA- und KBA-Bedienerplätzen sowie Beraterplätzen handelt es sich um Büroarbeitsplätze mit und ohne Bildschirm. Diese sollten nicht allein als Steharbeitsplätze konzipiert sein. Sinnvoll sind Arbeitsplätze bestehend aus einer Kombination von Steh- und Sitzarbeitsplatz. Diese sollen in einem räumlichen Zusammenhang stehen und es den Versicherten ermöglichen, sich für eine sitzende oder stehende Bedienung oder Beratung zu entscheiden.

Lösungsbeispiele zeigen die Abbildungen 13 bis 15.



Abb. 13
Beispiel einer
Standard-BBA-Stelle
mit Steh-Sitzkombi-
nation des Tresens

9.2 Standard-BBA-Stellen

BBA dürfen nur in Geschäftsstellen betrieben werden, in denen ständig mindestens zwei Versicherte mit Blickkontakt anwesend sind. Durch diese ständige Anwesenheit von zwei Versicherten soll erreicht werden, dass sich die beiden im Gefahrenfall, z. B. bei einem Raubüberfall, gegenseitig helfen können.

Siehe auch §18 der DGUV Vorschrift 25 und 26 „Kassen“.

Da Beratungen überwiegend in Besprechungsräumen durchgeführt werden, ist die Einrichtung von Standard-BBA-Stellen nur dann ohne großen organisatorischen Aufwand möglich, wenn die Sollstärke zumindest 3 bis 4 Versicherte beträgt.

Grundsätzlich sind zum Betrieb von BBA-Stellen Zeitverschlussbehältnisse für die Aufbewahrung angenommener Banknoten oder vorbereiteter Beträge zur Auszahlung an Kunden bzw. Kundinnen erforderlich. Dies gilt auch

beim Einsatz von Recyclern, um z. B. vom Gerät nicht akzeptierte Banknoten einzuwerfen.

9.2.1 Möblierung

BBA sind so in die Möblierung einzubeziehen, dass der Automatenbereich durch Unbefugte nicht betreten werden kann, ohne dass die Versicherten es bemerken. Dazu ist bei der Realisierung „offener Bankenlandschaften“ im Kundenbereich insbesondere darauf zu achten, dass durch die Möbel-aufstellung oder Raumwände erreicht wird, dass sich Fremde nicht unbe-merkt den Versicherten von hinten nähern können.

9.2.2 Auszahlungsbeträge und Sperrzeiten

Am BBA-Arbeitsplatz dürfen keine Banknoten ungesichert und griffbereit aufbewahrt werden. Dies gilt auch für registrierte Banknoten und sonstige Sicherungssysteme mit Banknoten. Der Schutz der Versicherten besteht z. B. darin, dass die Täter an einem BBA von den Versicherten zwar Bargeld erhalten können, dass aber die Ausgabe programmgesteuert und von grö-ßeren Beträgen nur zeitverzögert erfolgt.

Pro BBA-Bedienbereich dürfen aus dem BBA

- innerhalb von jeweils 30 Sekunden insgesamt maximal 5 000 €, jedoch innerhalb von 2 Minuten nur insgesamt maximal 10 000 € zur Auszahlung gelangen; das Zeitfenster beginnt nach dem Aktivieren des Auszahlungs-vorgangs,
- unabhängig hiervon Beträge von mehr als 10 000 € bis maximal 25 000 € erst nach einer Sperrzeit von mindestens 5 Minuten zur Auszahlung gelangen können.

Da in öffentlich zugänglichen Bereichen griffbereite Banknoten nicht ungesichert verwahrt werden dürfen, müssen angenommene Banknoten unverzüglich gesichert werden. Dies kann durch Verwahren im BBA-Gehäuse (z. B. bei Recyclern) oder in anderen Behältnissen erfolgen, die unter Zeit- oder Doppelverschluss stehen und die dafür mit besonderen Abwurföffnungen (z. B. Depositsysteme, früher Abwurfresore/Einzahler) ausgestattet sind. Die Sperrzeit für Zeitverschlussbehältnisse hat bei Aufbewahrung von Euro-Banknoten mindestens 5 Minuten zu betragen.

Siehe auch §29 der DGUV Vorschrift 25 und 26 „Kassen“.

Von dieser Sperrzeit kann nur abgewichen werden, wenn ein BBA nicht alle Banknoten zur Verfügung stellen kann und bei der Ansteuerung des Zeitverschlussbehältnisses eine Alarmauslösemöglichkeit besteht. Dabei sind folgende Höchstwerte in Abhängigkeit von der Sperrzeit einzuhalten:

- Bis € 2500 mindestens 30 Sekunden bzw. bis € 10 000 mindestens 2 Minuten für 100-Euro-, 200-Euro- und 500-Euro-Noten, wenn diese nicht im BBA verfügbar sind und eine Alarmauslösemöglichkeit in den Öffnungsvorgang integriert ist.
- Zusätzlich können registrierte Banknoten im Neben- und Hintergrundbestand vorgehalten werden. Diese zählen bis zu einem Betrag von € 2 000 nicht zum zulässigen Banknotenbestand.

Wird ein Doppelverschlussbehältnis verwendet, ist mindestens einer der Schlüssel so aufzubewahren, dass zum Holen des Schlüssels eine Zeit erforderlich ist, die der vorgegebenen Verzögerungszeit entspricht. Beim Einsatz von Doppelverschlussystemen ist das Vier-Augen-Prinzip zu gewährleisten.

Sorten können unter kürzeren Sperrzeiten verwahrt werden; die erforderliche Mindestsperrzeit beträgt jedoch 30 Sekunden.

Neben dem BBA installierte Zeitverschlussbehältnisse sind nicht für Auszahlungen zu benutzen, die über den BBA durchgeführt werden können. Zulässig sind z. B. vom Kunden vorbestellte Großbeträge in einem 5-Minutenfach oder Sorten. Diese Behältnisse sind zur sicheren Verwahrung während der Anwesenheit von Versicherten von Nebenbeständen und sonstigen Werten vorgesehen.

Die Versicherten dürfen die vorgegebenen Zeitverzögerungen und Sperrzeiten nicht beeinflussen können.

Das Öffnen des BBA-Hauptverschlusses darf erst nach Ablauf einer Sperrzeit von mindestens 10 Minuten möglich sein. Hilfsmittel, mit denen die Sperrzeit aufgehoben werden kann, müssen unter Zeitverschluss von mindestens 10 Minuten oder alternativ unter Doppelverschluss außerhalb der öffentlich zugänglichen Bereiche verwahrt werden. Der Doppelverschluss erfüllt nur dann das Schutzziel, wenn zum Holen des Hilfsmittels die gleiche Zeit erforderlich ist, die der vorgegebenen Sperrzeit entspricht.

Siehe auch § 32 der DGUV Vorschrift 25 und 26 „Kassen“.

Mit der Einleitung sowohl eines Auszahlungsvorgangs als auch der Einleitung der Öffnung des BBA-Hauptverschlusses muss eine in den Bedienvorgang integrierte Alarmauslösung möglich sein, z. B. über die Terminaltastatur.

Siehe auch § 18 der DGUV Vorschrift 25 und 26 „Kassen“.

Hintergrundbestände sind auch Ziel von Raubüberfällen. Es ist daher erforderlich, geeignete Maßnahmen zur Reduzierung des Anreizes durchzuführen.

Dies kann z. B. erreicht werden durch

- einen Zeitverschluss von mindestens 5 Minuten,
- Reduzierung der Bestände,
- institutsinterne Sicherungsbereiche.

Art und Umfang der Maßnahmen sind im Rahmen der Gefährdungsbeurteilung zu ermitteln und im Gesamtsicherungskonzept festzulegen.

9.2.3 BBA-Stelle mit Geldausgabe aus dem KBA

In diesen Stellen bleiben alle nach § 18 der DGUV Vorschrift 25 und 26 „Kassen“ geforderten Sicherungsmaßnahmen erhalten. Allerdings befindet sich an den Serviceplätzen kein Beschäftigtenbedienter Banknotenautomat (BBA). Auszahlungen werden von Versicherten vorbereitet und autorisiert. Hierbei wird der Auszahlungsbetrag der kundeneigenen Karte oder einer White-Card zugeordnet. Der Betrag kann vom Kunden bzw. der Kundin innerhalb eines vorgegebenen Zeitfensters an dem Kundenbedienten Banknotenautomaten (KBA) entnommen werden. Dazu wird die Karte in den Kartenleser des vorhandenen Geldautomaten eingeschoben. Hierbei ist im Sinne der DGUV Vorschrift 25 und 26 „Kassen“ die Codierung/Ausgabe der Karte an den Kunden bzw. die Kundin bereits als der Auszahlvorgang anzusehen, da in diesem Moment die Werte von der bzw. dem Versicherten an den Kunden übergeben werden.

9.2.4 Kennzeichnung

An den Publikumseingängen sowie an den Bedienerarbeitsplätzen und an den Geräten ist gut sichtbar darauf hinzuweisen, dass die Bereitstellung von Banknoten nur zeitverzögert erfolgt und dass die Versicherten die eingestellten Sperrzeiten nicht beeinflussen können.

Entsprechende Hinweise mit der Aussage

BARGELD ZEITSCHLOSSGESICHERT!
Mitarbeiter haben keinen Einfluss auf die Sperrzeit.

oder geeignetem Piktogramm sind zu verwenden.

Entsprechende Hinweisschilder sind als DGUV Information 215-616 und 215-620 erhältlich.

9.3 Banknotenautomaten mit biometrischen Erkennungssystemen (PLUS-Lösung)

Bei diesen Geschäftsstellen hat ein Versicherter bzw. eine Versicherte alleine keinen Zugriff auf Banknoten. Somit sind Auszahlungen durch eine Person alleine nicht möglich. Zur Vorbereitung/Einleitung einer Auszahlung ist es erforderlich, dass

- zwei Versicherte oder
 - ein Versicherter bzw. eine Versicherte und ein berechtigter Kunde bzw. eine berechnigte Kundin
- zusammenwirken.

Grundsätzlich sind zum Betrieb von Geschäftsstellen mit biometrischen Erkennungssystemen Zeitverschlussbehältnisse, z. B. für die Aufbewahrung angenommener Banknoten oder vorbereiteter Kundenbeträge erforderlich, die in das biometrische System eingebunden sind. Dies gilt auch beim Einsatz von Recyclern, um z. B. vom Gerät nicht akzeptierte Banknoten einzuwerfen. Auch der Zugriff auf Hintergrundbestände darf für die regelmäßig anwesenden Versicherten nur über das biometrische System möglich sein.

Zum Schutz der Versicherten ist bei der Einleitung einer Auszahlung über das biometrische System eine integrierte Alarmauslösung vorzusehen.

9.3.1 Auszahlung durch zwei Versicherte

Die Auszahlung durch zwei Versicherte ist zulässig, wenn diese für den Zeitraum der Auszahlung im Kundenbereich anwesend sind und Blickkontakt haben. Mithilfe einer technischen Lösung, z. B. unter Verwendung biometrischer Erkennungssysteme, ist sicherzustellen, dass zur Aktivierung einer Auszahlung zwei Versicherte im Kundenbereich anwesend sind.

Die Anforderungen an das System sind erfüllt, wenn

- ein Versicherter bzw. eine Versicherte alleine keinen Zugriff auf Banknoten hat. Er bzw. sie verfügt somit über keine griffbereiten Banknoten und hat keinen Zugriff auf Neben- und Hintergrundbestände.
- sich zur Eingabe der biometrischen Daten mindestens zwei Versicherte im gleichen Raum mit Blickkontakt aufhalten.
- zur Aktivierung einer Auszahlung von Banknoten die Anwesenheit der Versicherten durch biometrische Erkennungssysteme oder andere gleichwertige Systeme festgestellt wurde. Die Aktivierung durch die zweite Versicherte bzw. den zweiten Versicherten hat innerhalb der Verzögerungszeit zu erfolgen, da ansonsten die Verzögerungszeit neu gestartet werden muss.
- Auszahlungen zeitverzögert entsprechend Abschnitt 9.3.5 „Einzahlungen, Auszahlungen und Sperrzeiten“ erfolgen.
- mit der Einleitung sowohl eines Auszahlungsvorgangs als auch der Einleitung der Öffnung des Hauptverschlusses des KBA eine in den Bedienungsvorgang integrierte Alarmauslösung möglich ist (z. B. über die Terminaltastatur).
- Behältnisse, in denen sich Banknoten befinden, bzw. Türen zu deren Aufstellungsräumen, nur geöffnet werden können, wenn sich hierzu zwei regelmäßig anwesende Versicherte am System z. B. biometrisch autorisiert haben.

- durch Hinweisschilder, die an den Eingängen, Banknotenautomaten und Arbeitsplätzen der Versicherten gut sichtbar angebracht sind, darauf hingewiesen wird, dass Versicherte allein keinen Zugriff auf Bargeld haben.
- die z. B. biometrischen Daten der Versicherten von einer berechtigten Person, die nicht regelmäßig in der Geschäftsstelle anwesend sein darf, systemseitig eingepflegt werden.

9.3.2 Auszahlung durch eine Versicherte bzw. einen Versicherten zusammen mit einem Kunden bzw. einer Kundin

Eine Auszahlung durch eine Versicherte bzw. einen Versicherten alleine ist nicht möglich. Ein Versicherter bzw. eine Versicherte kann jedoch zusammen mit einem Kunden bzw. einer Kundin eine Auszahlung vorbereiten. Hierbei ist mithilfe einer technischen Einrichtung (z. B. kundeneigene Bankkarte, Biometrie) sicherzustellen, dass die Auszahlung für einen Außenstehenden deutlich erkennbar und nachvollziehbar von Kunden bzw. Kundinnen am KBA ausgelöst wird. Die Kunden bzw. Kundinnen entnehmen die Banknoten.

Die Anforderungen an das System sind erfüllt, wenn

- ein Versicherter bzw. eine Versicherte alleine keinen Zugriff auf Banknoten hat. Er bzw. sie verfügt somit über keine griffbereiten Banknoten und hat keinen Zugriff auf Neben- und Hintergrundbestände.
- bei der Vorbereitung der Auszahlung sich Kunde bzw. Kundin und Versicherter bzw. Versicherte im gleichen Raum mit Blickkontakt aufhalten.
- Auszahlungen von der anwesenden versicherten Person vorbereitet werden.
- ohne Legitimation des Kunden bzw. der Kundin am System (z. B. über biometrische Kennzeichen oder die personenbezogene Kundenkarte) eine Auszahlung nicht möglich ist.

- nach erfolgter Verifizierung/Identifizierung nur Beträge bis zu einem Höchstbetrag von grundsätzlich € 10 000 über den KBA ausgezahlt werden können.
- die Auszahlungen in Abhängigkeit vom Auszahlungsbetrag zeitverzögert entsprechend Abschnitt 9.3.5 „Einzahlungen, Auszahlungen und Sperrzeiten“ erfolgen.
- Hinweise auf die Besonderheit, dass ein Versicherter bzw. eine Versicherte allein keinen Zugriff auf Bargeld hat, an den Eingängen, den Automaten und an den Bedienerplätzen vorhanden sind.
- bei der Vorbereitung eines Auszahlungsvorgangs eine in den Bedienungsvorgang integrierte Alarmauslösung durch den Versicherten bzw. die Versicherte möglich ist (z. B. über die Terminaltastatur).
- vorbereitete größere Geldbeträge in einem diesem Kunden bzw. dieser Kundin für diese Übergabe alleinig zugeordnetem Fach
 - eines im biometrisch angesteuerten Zeitverschlussbehältnis (Befüllung durch zwei Versicherte, siehe 1. Abschnitt) aufbewahrt und vom Kunden bzw. der Kundin zusammen mit der bzw. dem Versicherten ausgegeben werden,
 - eines SB-Depot (Befüllung durch zwei Versicherte, externe Versicherte oder Dienstleister) verwahrt und vom Kunden bzw. von der Kundin entnommen wird.
- die z. B. biometrischen Kennzeichen der Versicherten von einer berechtigten Person, die nicht regelmäßig in der Geschäftsstelle anwesend sein darf, eingepflegt werden. Die Neuaufnahme von biometrischen Daten der Kunden bzw. Kundinnen kann dann durch eine bzw. einen Versicherten der Geschäftsstelle erfolgen.
- neue biometrische Kennzeichen, kundeneigene Bankkarte oder PIN frühestens nach 24 Stunden, alternativ Datumswechsel plus acht Stunden, zu einer Auszahlung verwendet werden können.
- die Karten der anwesenden Versicherten z. B. über eine Negativ-Liste gesperrt sind, um die Erpressung einer Auszahlung über das biometrisch abgesicherte System mit der Karte der bzw. des Versicherten zu verhindern. Die Funktionalität der Karte mit PIN-Eingabe ist dadurch nicht berührt. Ein Einsatz von sogenannten Mitarbeiter-Alarmkarten ist nicht

zulässig, da Versicherte mit diesen Karten alleine Auszahlungen vornehmen könnten.

Werden Auszahlungen durch Kunden bzw. Kundinnen über biometrische Verfahren durchgeführt, bei denen die beteiligten Personen verifiziert werden, sind zwei biometrische Scanner erforderlich, die nicht gleichzeitig von einer Person benutzt werden können. Werden die beteiligten Personen identifiziert, kann auch mit einem Scanner gearbeitet werden.



9.3.3 Verwendung von White-Cards

Beim Einsatz von White-Cards in PLUS-Lösungen ist sicherzustellen, dass Versicherte alleine keinen Auszahlungsvorgang mit diesen durchführen können. Dies kann z. B. dadurch erreicht werden, wenn die White-Cards für sie

- allein zugänglich sind (offene Aufbewahrung), die Zuordnung eines Auszahlungsbetrages zu einer White-Card nur möglich ist, wenn sich zwei berechnigte Personen am System mit ihren biometrischen Daten angemeldet haben,

- allein nicht zugänglich sind (Aufbewahrung in einem autarken biometrisch abgesicherten Behältnis mit Kartenspender), die Ausgabe einer White-Card nur möglich ist, wenn sich
 - zwei Versicherte oder
 - eine Versicherte bzw. ein Versicherter und ein Kunde bzw. eine Kundin an einem Kartenspender mit ihren biometrischen Daten angemeldet haben.

9.3.4 Möblierung

Für diese Stellen ist eine barriereartige Abtrennung zwischen den Bedienerplätzen und den Kundenbereichen nicht erforderlich. Die Aufstellung der Banknotenautomaten und der Übergabedepots soll so erfolgen, dass die Ausgabe zum Kunden bzw. zur Kundin hin erfolgt. Bei der Verwendung von biometrischen Systemen oder eventuell erforderlichen Kartenlesern sind diese so zu installieren, dass zu erkennen ist, dass zwei berechnigte Personen zur Aktivierung einer Auszahlung erforderlich sind.

Es empfiehlt sich, die Banknotenautomaten so aufzustellen, dass die Ver- und Entsorgung in einem abgeschlossenen und nicht einsehbaren Nebenraum erfolgt. Diese Aufstellung erlaubt die Öffnung des Wertebereichs, ohne den Kundeneingang verschließen zu müssen.

Siehe auch § 34 der DGUV Vorschrift 25 und 26 „Kassen“.

9.3.5 Einzahlungen, Auszahlungen und Sperrzeiten

Da in öffentlich zugänglichen Bereichen angenommene Banknoten nicht ungesichert verwahrt werden dürfen, sind z. B. biometrisch abgesicherte Zeitverschlussysteme mit Abwurföffnung oder Depositsysteme zu installieren. In Abhängigkeit von den Werten sind gegebenenfalls Umschränke bzw.

zertifizierte Depositsysteme zur Verwahrung außerhalb der Kundenöffnungszeiten erforderlich.

Sollen keine biometrisch abgesicherten Behältnisse verwendet werden, sind die Schlüssel außerhalb der Geschäftsstelle aufzubewahren. Alternativ können die Schlüssel während der Anwesenheit von Versicherten auch in Behältnissen verwahrt werden, die unter Zeitverschluss stehen und in das biometrische System integriert sind.

Bereitet ein Versicherter bzw. eine Versicherte mit einem Kunden bzw. einer Kundin gemeinsam eine Auszahlung vor, können dem Kunden bzw. der Kundin

- nach erfolgter Verifizierung/Identifizierung Beträge bis zu einem Betrag von € 5 000 innerhalb von 30 Sekunden ausgezahlt werden, jedoch innerhalb von 2 Minuten nur insgesamt maximal 10 000 €

Wird die Auszahlung von zwei Versicherten eingeleitet, können

- innerhalb von jeweils 30 Sekunden insgesamt maximal 5 000 €, jedoch innerhalb von 2 Minuten nur insgesamt maximal 10 000 €,
- unabhängig hiervon Beträge von mehr als 10 000 € bis maximal 25 000 € erst nach einer Sperrzeit von mindestens 5 Minuten

zur Auszahlung gelangen, wenn eine Auszahlung ohne White-Card erfolgt, oder die Zuordnung eines Auszahlungsbetrages zu einer White-Card nur möglich ist, wenn sich zwei berechnigte Versicherte am System mit ihren biometrischen Daten angemeldet haben.

Erfolgt die Aufbewahrung der White-Cards in einem autarken biometrisch abgesicherten Behältnis mit Kartensponder, kann das System bei der Zuordnung des Auszahlungsbetrages zur Karte nicht erkennen, ob diese durch zwei Versicherte aus dem Kartensponder oder durch eine Kundin bzw. einen Kunden zusammen mit einer versicherten Person entnommen wurde.

Alle in der Geschäftsstelle aufbewahrten Banknoten – auch Sorten, Neben- und Hintergrundbestände – sind unter biometrisch angesteuertem Zeitverschluss aufzubewahren.

Abweichend davon dürfen externe Dienstleister (Geld- und Werttransporteur) auf Hintergrundbestände sowie Bestände in Kundenbedienten Banknotenautomaten auch ohne biometrische Absicherung und Zeitverzögerung zugreifen können.

Nur wenn zwei Versicherte in der Geschäftsstelle anwesend sind und sich mit ihren biometrischen Daten am System angemeldet haben, dürfen sie an die Bestände gelangen können. Dabei sind folgende Mindestanforderungen einzuhalten:

- Die Sperrzeit für Zeitverschlussbehältnisse beträgt bei Aufbewahrung von Euro-Banknoten mindestens 5 Minuten.
- Sorten können unter kürzeren Sperrzeiten verwahrt werden; die Mindestsperrzeit beträgt jedoch mindestens 30 Sekunden.

Von dieser Sperrzeit kann nur abgewichen werden, wenn die verwendeten Banknotenautomaten nicht alle Banknoten zur Verfügung stellen können und bei der Ansteuerung des Zeitverschlussbehältnisses eine Alarmauslösemöglichkeit besteht. Dabei sind folgende Höchstwerte in Abhängigkeit von der Sperrzeit einzuhalten:

- Bis € 2500 nach 30 Sekunden bzw. bis € 10 000 nach 2 Minuten für 100 Euro-, 200 Euro- und 500 Euro-Noten, wenn diese nicht im BBA verfügbar sind und eine Alarmauslösemöglichkeit in den Öffnungsvorgang integriert ist.
- Zusätzlich können registrierte Banknoten im Neben- und Hintergrundbestand vorgehalten werden. Diese zählen bis zu einem Betrag von € 2 000 nicht zum zulässigen Banknotenbestand.
- Darüber hinaus sind beliebige Stückelungen sowie Beträge über € 10 000 nur nach 5 Minuten zulässig.

Zeitverschlussbehältnisse (ZTK, ZTT) sind nicht für regelmäßige Auszahlungen zu benutzen. Diese Behältnisse sind während der Geschäftsöffnungszeiten zur sicheren Verwahrung z. B. von angenommenen Banknotenbeständen oder Nebenbeständen vorgesehen.

Das Öffnen des Hauptverschlusses des BBA (Beschäftigtenbedienten Banknotenautomaten) darf erst nach Ablauf einer Sperrzeit von mindestens 10 Minuten möglich sein. Hilfsmittel, mit denen die Sperrzeit aufgehoben werden können, sind außerhalb der Geschäftsstelle oder biometrisch abgesichert unter gleichlangem Zeitverschluss außerhalb der öffentlich zugänglichen Bereiche aufzubewahren.

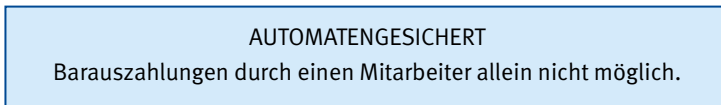
Hintergrundbestände sind ebenfalls Ziel der Raubüberfälle. Es ist daher erforderlich, geeignete Maßnahmen zur Reduzierung des Anreizes durchzuführen. Dies kann z. B. erreicht werden durch einen Zeitverschluss von mindestens 5 Minuten, eine Reduzierung der Bestände oder institutsinterne Sicherheitsbereiche.

Art und Umfang der Maßnahmen sind im Rahmen der Gefährdungsbeurteilung festzulegen.

9.3.6 Kennzeichnung

An Eingängen, am Auszahlungsautomaten und am Arbeitsplatz ist durch Hinweisschilder gut sichtbar darauf hinzuweisen, dass Versicherte allein keinen Zugriff auf Banknoten haben.

Entsprechende Hinweise mit der Aussage



oder geeignetem Piktogramm sind zu verwenden.

Siehe auch DGUV Informationen 215-617 und 215-621.

9.4 Mitarbeiterbesetzte Geschäftsstellen mit Kundenbedienten Banknotenautomaten (KBA-Stelle)

Bei diesem Kassenkonzept handelt es sich um Geschäftsstellen ohne Abtrennungen, die ab einer Versicherten bzw. einem Versicherten betrieben werden können. Die anwesenden Versicherten haben keinen Zugriff auf Banknoten, können aber Geldbeträge zur Auszahlung aus einem KBA vorbereiten (z. B. buchen, disponieren).

9.4.1 Anforderungen

Bei der sicherheitstechnischen Ausrüstung der Geschäftsstelle sind die nachfolgenden Anforderungen einzuhalten:

- System zur Identifizierung/Verifizierung von Kunden bzw. Kundinnen z. B. mit PIN oder kundeneigener Bankkarte bei Auszahlung ist erforderlich.
- Eine Auszahlung von einem neuen Konto darf erst nach 24 Stunden (alternativ Datumswechsel plus 8 Stunden) möglich sein.
- Banknotenautomaten sind so aufzustellen, dass ein außenstehender Beobachter bzw. eine außenstehende Beobachterin erkennen kann, dass der Kunde bzw. die Kundin die Auszahlung einleitet und die Banknoten entnimmt.

- Es ist z. B. ein Depositsystem zur Verwahrung von angenommenen Banknoten vorzusehen.
- Es ist technisch sicherzustellen, dass regelmäßig anwesende Versicherte keinen Zugriff auf Banknoten haben. Sie dürfen Banknoten der vorhandenen Ein- und Auszahlungsgeräte weder ver- noch entsorgen können.
- An Eingängen, an Banknotenautomaten und an den Arbeitsplätzen der Versicherten ist durch Hinweisschilder/Piktogramme gut sichtbar darauf hinzuweisen, dass Versicherte keinen Zugriff auf Banknoten haben.
- Die Karten der anwesenden Versicherten sind zu sperren, z. B. über eine Negativ-Liste, um die Erpressung einer Auszahlung über den Kundenbedienten Banknotenautomaten ohne PIN mit der Karte der bzw. des Versicherten zu verhindern. Die Funktionalität der Karte mit PIN-Eingabe ist dadurch nicht berührt.
- Ein Einsatz von sogenannten Mitarbeiter-Alarmkarten ist nicht zulässig, da ein Versicherter bzw. eine Versicherte mit diesen Karten alleine Auszahlungen vornehmen könnten.

Banknotenautomaten in öffentlich zugänglichen Bereichen, in denen Versicherte ständig anwesend sind, haben grundsätzlich den Anforderungen des Kapitels 8.1 „BBA-Gehäuse“ zu entsprechen. Für Banknotenautomaten, die sich in einem gesicherten Bereich befinden oder deren Wertbehältnisse ausschließlich von einem gesicherten Bereich aus zugänglich sind, kann die Sperrzeit zum Öffnen des Hauptverschlusses auf mindestens 5 Minuten reduziert werden. Unbenommen dieser Auslegung kann die Gefährdungsbeurteilung ergeben, dass im Einzelfall weiterhin eine Sperrzeit von 10 Minuten erforderlich ist.



Abb. 15
Geschäftsstelle mit
Kundenbedienten
Banknotenautomaten
und Kartenleser

9.4.2 Möblierung

Für diese Stellen ist eine barriereartige Abtrennung zwischen den Bedienerplätzen und den Kundenbereichen nicht erforderlich.

Es empfiehlt sich, die Automaten so aufzustellen, dass die Ver- und Entsorgung in einem abgeschlossenen und nicht einsehbaren Nebenraum erfolgt. Diese Aufstellung erlaubt die Öffnung des Wertebereichs, ohne den Kundeneingang verschließen zu müssen.

Siehe auch § 34 der DGUV Vorschrift 25 und 26 „Kassen“.

9.4.3 Auszahlungsbeträge und Sperrzeiten

Da in öffentlich zugänglichen Bereichen griffbereite Banknoten nicht ungesichert verwahrt werden dürfen, sind angenommene Banknoten unverzüglich in gesicherten Behältnissen zu deponieren. Dies kann durch Verwahren im Gehäuse des Banknotenautomaten (z. B. bei Recyclern) oder in anderen

Behältnissen (z. B. Depositsystemen) erfolgen, die dafür mit besonderen Abwurföffnungen ausgestattet sind. Bereitet ein Versicherter bzw. eine Versicherte gemeinsam mit einem Kunden bzw. einer Kundin eine Auszahlung vor, können Kunden bzw. Kundinnen nach erfolgter Verifikation/Identifizierung grundsätzlich arbeitstäglich Beträge pro Kunde bzw. Kundin und Konto bis zu einem Höchstbetrag von € 10 000 über den KBA ausgezahlt werden.

Die Programmierung hat darüber hinaus sicherzustellen, dass der KBA

- innerhalb von 30 Sekunden bis maximal € 5 000,
- innerhalb von 2 Minuten bis maximal € 10 000 auszahlen kann.

Der Verkauf von Sorten kann nur über besondere Automaten erfolgen.

Zusätzlich können Kundinnen und Kunden vorbestellte Beträge erhalten, wenn diese in für sie programmierten Übergabefächern deponiert sind, die sich nur von Ihnen (z.B. mit den eigenen Kundenkarten) öffnen lassen. Die Ver- und Entsorgung dieser Fächer darf nur durch Personen erfolgen, die nicht regelmäßig in der Geschäftsstelle anwesend sind. Je nach Bauart (z. B. RAL/CEN-Umschrank) und Aufstellungsort des Behältnisses legt der Sachversicherer im Einzelfall Höchstbeträge für die Verwahrung von Banknoten außerhalb der Kundenöffnungszeiten fest.

Neben- und Hintergrundbestände sind so aufzubewahren, dass nur externe Versicherte oder Dienstleister Zugriff darauf haben. Die Schlüssel zu den Wertgelassen bzw. Codes zum Aktivieren eines Zeitverschlusses dürfen nicht in der Geschäftsstelle vorhanden sein.

9.4.4 Kennzeichnung

An Publikumseingängen, Beraterplätzen sowie Banknotenautomaten ist gut sichtbar darauf hinzuweisen, dass die Bereitstellung von Banknoten durch eine Versicherte bzw. einen Versicherten allein nicht möglich ist.

Entsprechende Hinweise mit der Aussage

Auszahlungen nur über den Geldautomaten

oder geeignetem Piktogramm sind zu verwenden.

Siehe auch DGUV Informationen 215-617 und 215-621.

9.5 Automatenstellen

Automatenstellen sind Geschäftsstellen, in denen während der Öffnungszeiten keine Versicherten anwesend sind, die eine Ein-/Auszahlung entgegennehmen oder aktivieren können.

Sollen in diesen Geschäftsstellen zusätzlich zu den Kundenbedienten Banknotenautomaten Versicherte ausschließlich zu Beratungen anwesend sein, ist im Rahmen einer Gefährdungsbeurteilung zu prüfen, ob eine Überfallmeldeanlage zu installieren ist. Die Installation von Überfallmeldern und einer Optischen Raumüberwachungsanlage wird empfohlen.

Aufstellung von Kundenbedienten Automaten

Die Vorderfronten von Kundenbedienten Banknotenautomaten müssen an übersichtlichen Standorten mit gut ausgeleuchtetem Umfeld liegen. Diese Forderung ist erfüllt, wenn in Gebäuden eine Mindestbeleuchtungsstärke von 100 Lux vorhanden ist.

Siehe auch §19 der DGUV Vorschrift 25 und 26 „Kassen“.

Bei Kundenbedienten Banknotenautomaten ist durch die Aufstellung oder durch besondere Einrichtungen sicherzustellen, dass während der Ver- und Entsorgung durch Versicherte des Kredit- und Finanzdienstleistungsinstituts der Arbeitsbereich öffentlich nicht zugänglich und ein Einblick von außen nicht möglich ist.

Siehe auch DGUV Information 215-613, Kap. 5.10.

Banknotenautomaten in öffentlich zugänglichen Bereichen haben grundsätzlich den Anforderungen des Kapitels 8.1 „BBA-Gehäuse“ zu entsprechen. Für Banknotenautomaten, die sich in einem gesicherten Bereich befinden oder deren Wertbehältnisse ausschließlich von einem gesicherten Bereich aus zugänglich sind, kann die Sperrzeit zum Öffnen des Hauptverschlusses auf mindestens 5 Minuten reduziert werden. Unbenommen dieser Auslegung kann die Gefährdungsbeurteilung ergeben, dass im Einzelfall weiterhin eine Sperrzeit von 10 Minuten erforderlich ist.

Kennzeichnung

Sollen in Automatenstellen zeitweise Beratungen durchgeführt werden, ist an Publikumseingängen, Beraterplätzen sowie Banknotenautomaten gut sichtbar darauf hinzuweisen, dass Versicherte keinen Zugriff auf die Banknotenbestände im Automaten haben.

Entsprechende Hinweise mit der Aussage

BARGELD AUTOMATENGESICHERT
Auszahlungen nur über den Geldautomat.

oder geeignetem Piktogramm sind zu verwenden.

Siehe auch DGUV Informationen 215-617 und 215-621.

10 Anforderungen an Geschäftsstellen mit Abtrennungen

Es sind möglichst Sicherheitsbereiche zu schaffen, in denen alle instituts-eigenen Werte zusammengefasst sind – z. B. Wertschutzschränke/Wertschutzräume, Kassenboxen, Zeitverschlussbehältnisse und KBA. Dadurch soll erreicht werden, dass institutsinterne Geldtransporte nicht durch Bereiche mit Kundenverkehr führen. Daher sollten grundsätzlich nur KBA verwendet werden, die aus dem gesicherten Bereich befüllt werden können. Zusätzliche Sicherheit bieten biometrisch überwachte Zugangsschleusen in diese Bereiche mit einer integrierten Alarmauslösemöglichkeit.

Bei Neuplanung oder Umbau von Kassenstellen ist darauf zu achten, dass ein geschlossener Sicherheitsbereich aus Kassenbox, Wertschutzraum/Wertschutzschrank mit z. B. Geldtransportschleuse, Geldübergabebereich (Kofferschleuse), Geldzahl- und Bearbeitungsraum und eventuell Automatenver- und -entsorgungsbereich geschaffen wird.

In Abhängigkeit von der Anzahl der Versicherten und der Höhe der benötigten Banknotenbestände am Kassiererplatz sind durchschuss- oder durchbruchhemmende Abtrennungen möglich.

10.1 Anforderungen an Kundeneingänge – zusätzliche Maßnahmen

Zusätzliche Sicherheit bei Geschäftsstellen mit durchschuss- oder durchbruchhemmenden Vollabtrennungen ist durch eine Fernöffnung der Zugänge zu Geschäftsbeginn bzw. Fernverriegelung zu Geschäftsschluss aus dem gesicherten Bereich heraus zu erreichen.

10.2 Durchschusshemmende Abtrennungen

Arbeitsplätze mit griffbereiten Banknoten innerhalb öffentlich zugänglicher Bereiche (Kassiererarbeitsplätze) müssen durchschusshemmend abgetrennt sein.

Siehe auch §§ 11 bis 13 der DGUV Vorschrift 25 und 26 „Kassen“.

Folgende Ausführungsformen sind möglich:

- Durchschusshemmende Vollabtrennung aller Versicherten
Siehe auch § 11 der DGUV Vorschrift 25 und 26 „Kassen“.
- Durchschusshemmender Schirm in Verbindung mit durchbruchhemmenden Abtrennungen
Siehe auch § 12 der DGUV Vorschrift 25 und 26 „Kassen“.
- Durchschusshemmende Kassenbox
Siehe auch §§ 11 und 15 der DGUV Vorschrift 25 und 26 „Kassen“.
- Kraftbetriebene Sicherungen
Siehe auch § 13 der DGUV Vorschrift 25 und 26 „Kassen“.

Eine durchschusshemmende Abtrennung erfüllt nur dann das Schutzziel der DGUV Vorschrift 25 und 26 „Kassen“, wenn sich Kassierer bzw. Kassiererinnen mit den Schlüsseln zur Kasse und zum Hintergrundbestand im gesicherten Bereich aufhalten. Nur so ist sichergestellt, dass potenzielle Täter den Kassierer bzw. die KassiererIn z. B. nicht niederschlagen und die Schlüssel wegnehmen können.

Kann aufgrund der Anzahl der Versicherten oder des Arbeitsverfahrens nicht sichergestellt werden, dass die durchschusshemmende Abtrennung (Kassenbox) ständig mit einem Kassierer bzw. einer KassiererIn besetzt ist,

ist die Kasse mit einer biometrischen Schleuse als Zugangskontrollsystem zu versehen.

Bei Neu- oder wesentlichen Umbauten der Kassenbox/Vollabtrennung ist grundsätzlich darauf zu achten, dass griffbereite Banknoten vom Kundenbereich nicht eingesehen werden können.

Banknoten sind unter Verschluss zu nehmen, wenn der Kassierer bzw. die Kassiererin den gesicherten Bereich verlässt.

Außenfenster in durchschusshemmenden Kassensicherungen sind durchbruch- oder durchschusshemmend auszuführen.

10.2.1 Höchstbeträge und Mindestsperrzeiten

Der griffbereite Euro-Banknotenbestand ist pro Kassiererarbeitsplatz so gering wie möglich zu halten. Er darf die in der nachfolgenden Tabelle angegebenen Beträge nicht übersteigen.

Anzahl der im Kundenbereich ständig anwesenden Versicherten mit Blickkontakt	Zulässiger Höchstbetrag nach § 32 der DGUV Vorschrift 25 und 26 „Kassen“
1 Versicherte/Versicherter	maximal € 25 000
2 bis 5 Versicherte	maximal € 40 000
ab 6 Versicherten	maximal € 50 000

Darüber hinausgehende Nebenbestände an Kassenarbeitsplätzen sind in zeitverschlossenen Behältnissen oder unter Doppelverschluss bei gleichzeitiger Wahrung des Vier-Augen-Prinzips zu verwahren. Der Doppelverschluss nach dem Vier-Augen-Prinzip erfüllt das Schutzziel nur dann, wenn

zum Öffnen des Behältnisses vergleichbare Zeiten erforderlich sind wie bei einem Zeitverschlussbehältnis.

Bei Verwendung zeitverschlossener Behältnisse ohne zeitlich gestaffelte Betragsfreigabe, z. B. Wertschutzschranke oder Tagesstresore, hat die Sperrzeit mindestens 3 Minuten zu betragen.

Bei Verwendung zeitverschlossener Behältnisse für zeitlich gestaffelte Betragsfreigabe soll die Sperrzeit je Banknotenfach in Abhängigkeit von der Betragshöhe angemessen gewählt werden, sie hat jedoch mindestens 30 Sekunden zu betragen. Die Sperrzeit für die Öffnung des gesamten Behältnisses darf 10 Minuten nicht unterschreiten. Die Forderungen hinsichtlich der Anzahl der Stufen sind z. B. erfüllt, wenn mindestens 5 Öffnungs-/Zeitstufen vorhanden sind.

Um den Anreiz, eine Geschäftsstelle zu überfallen, zu reduzieren, wird empfohlen, auch Sorten unter einem Zeitverschluss von mindestens 30 Sekunden aufzubewahren. In grenznahen Gebieten kann es sinnvoll sein, die jeweils entsprechenden Sorten wie Euro-Banknoten zu behandeln.

Hintergrundbestände sind ebenfalls Ziel der Raubüberfälle. Es ist daher erforderlich, geeignete Maßnahmen zur Reduzierung des Anreizes durchzuführen.

Dies kann z. B. erreicht werden durch

- einen Zeitverschluss von mindestens 5 Minuten,
- Reduzierung der Bestände,
- institutsinterne Sicherheitsbereiche.

Art und Umfang der Maßnahmen sind im Rahmen der Gefährdungsbeurteilung festzulegen.

10.2.2 Konstruktive Anforderungen

Mindesthöhen

Durchschusshemmende Abtrennungen stellen einen ausreichenden Schutz dar, wenn

- sie auf Schaltertresen aufgesetzt mindestens 2,10 m hoch sind,
- auf dem Boden aufstehende Abtrennungen mindestens 2,50 m hoch sind,
- bei kombinierten Ausführungen die höhere Abtrennung seitlich mindestens 1,00 m weitergeführt ist (Abbildung 16),
- in niedrigen Räumen, die diese Abmessungen nicht zulassen, der Abstand zwischen Raumdecke und Abtrennung nicht größer als 40 mm ist. Bei nicht deckenhoher Abtrennung sollte ein zusätzlicher Übersteigerschutz vorgesehen werden.

Schutz vor direkten Angriffen

Durchschusshemmende Abtrennungen und Kassenboxen sind so auszuführen, dass Versicherte hinter den Abtrennungen vom öffentlich zugänglichen Kundenbereich nicht durch einen gezielten Schuss mit einer Waffe verletzt werden können. Dies kann erreicht werden, wenn blickdichte Raumelemente seitlich neben einer durchschusshemmenden Verglasung mindestens je 1 m durchschusshemmend ausgeführt sind.

Die konkrete Ausführung der durchschusshemmenden Abtrennung im Einzelfall ergibt sich aus der Gefährdungsbeurteilung. Grundsätzlich sind alle Raumelemente einer durchschusshemmenden Abtrennung auch durchbruchhemmend auszuführen, z. B. analog zu Widerstandsklasse 3 nach DIN EN 1627-30 (RC 3) oder nach Abschnitt 6.3 „Zu sichernde Bereiche“.

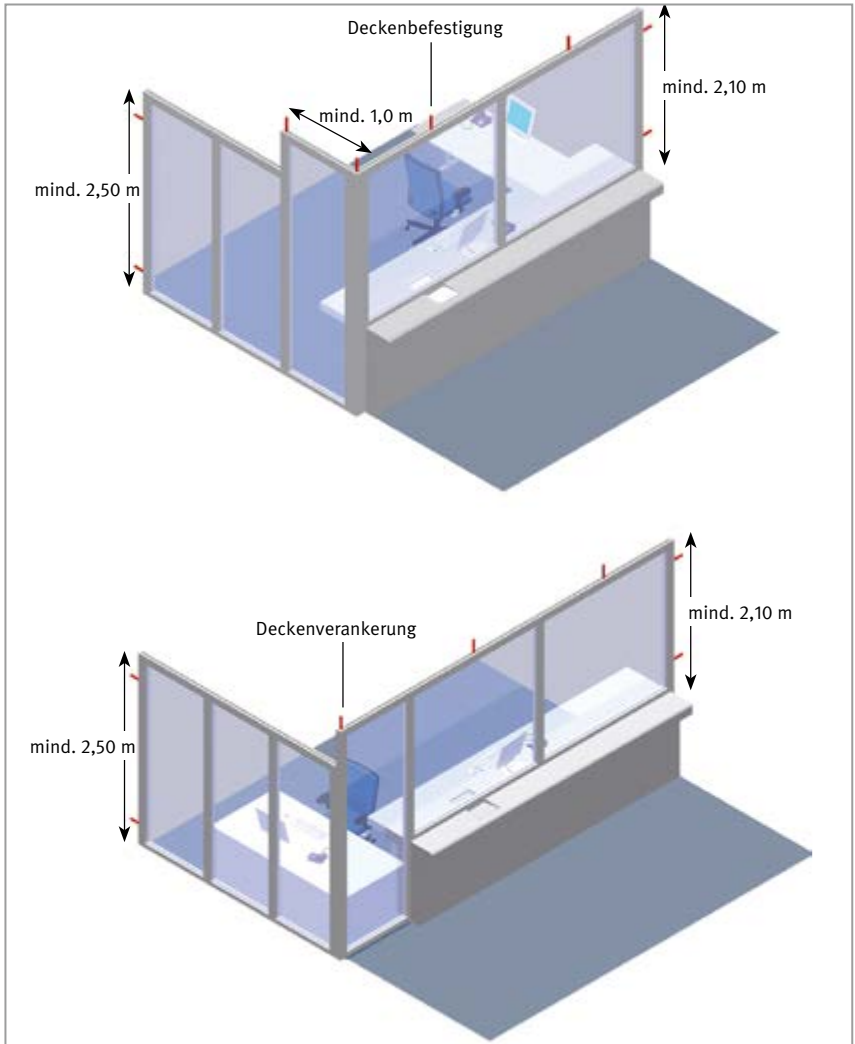


Abb. 16 Maße für durchschusshemmende Abtrennungen

Materialien

Die durchschusshemmenden Abtrennungen werden nicht nur durch Schusswaffen, sondern auch mit Schlagwerkzeugen angegriffen. Zusätzlich zu den Anforderungen an die durchschusshemmenden Eigenschaften ist es daher erforderlich, dass diese Abtrennungen auch ausreichend durchbruchhemmend ausgeführt sind.

Durchschusshemmung

In der DIN EN 1063: 2000-01 sind mehrere durchschusshemmende Widerstandsklassen festgelegt. Bisher erschienen Verglasungen, die mindestens die Anforderungen BR 3S dieser Norm erfüllen, als ausreichend. Die Widerstandsklasse BR 4 nach DIN EN 1063: 2000-01 deckt derzeit alle bei der Prüfung nach dieser Norm verwendeten Kurzwaffen ab.

Die zu verwendende Widerstandsklasse ist aufgrund einer Gefährdungsbeurteilung vom Unternehmer bzw. von der Unternehmerin festzulegen. Bei dieser Beurteilung sind die Erkenntnisse der polizeilichen Beratungsstellen zu berücksichtigen. Wird auf eine nicht splitterfreie (Attribut „S“) durchschusshemmende Glasscheibe geschossen, können sich sehr energiereiche Splitter lösen, durch die Versicherte hinter einer durchschusshemmenden Verglasung verletzt werden können. Zum Schutz der Versicherten vor Glassplittern sollte deshalb die nichtsplitternde Variante (Attribut „NS“) der Verglasung verwendet werden. Durch das Aufbringen von Spezialfolien kann bei bestehenden Verglasungen ohne Splitterschutz gegebenenfalls die Verletzungsgefahr durch Splitterabgang verringert werden.

Für die verwendeten Materialien, Werkstoffkombinationen und Konstruktionselemente ist der Nachweis einer entsprechenden Durchschusshemmung analog DIN EN 1522: 1999-02 und 1523: 1999-02 durch Beschussprotokolle eines Beschussamtes zu erbringen.

Informationen zu geeigneten Materialien sind bei den Landeskriminalämtern und beim Beschussamt Ulm erhältlich. Um Farbverfälschungen und

Spiegelungen bei Bildern der ORÜA zu vermeiden, ist es sinnvoll, Weißglas zu verwenden.

Durchbruchhemmung

Für die Kassensicherung nach § 12 der DGUV Vorschrift 25 und 26 „Kassen“, bestehend aus durchschusshemmendem Schirm in Verbindung mit durchbruchhemmenden Abtrennungen, ist es erforderlich, auch Anforderungen an durchbruchhemmende Gläser festzulegen.

In der DIN EN 356: 2000-02 sind mehrere durchbruchhemmende Widerstandsklassen festgelegt. Die geeignete Klasse hängt von den Werkzeugen, die von den Tätern mitgebracht werden, ab. Bisher erschienen durchbruch- oder durchwurfhemmende Verglasungen in Sicherungen nach § 12 der DGUV Vorschrift 25 und 26 „Kassen“, die mindestens die Anforderungen der Widerstandsklasse P3A nach DIN EN 356: 2000-02 erfüllten, und metallische Vergitterungen mit einer Mindestmaterialstärke von 0,8 cm und einem Gitterabstand von maximal 12 cm als ausreichend.

Die zu verwendende Widerstandsklasse ist aufgrund einer Gefährdungsbeurteilung vom Unternehmer bzw. von der Unternehmerin festzulegen. Bei dieser Beurteilung sind die Erkenntnisse der polizeilichen Beratungsstellen zu berücksichtigen. Wird auf eine durchbruchhemmende Glasscheibe mit Werkzeugen eingeschlagen, lösen sich energiereiche Splitter, durch die Versicherte auch hinter der Verglasung verletzt werden können. Zum Schutz der Versicherten vor Glassplittern sollten deshalb Sicherheitsfolien auf die Verglasung aufgebracht werden.

Um Farbverfälschungen und Spiegelungen bei Bildern der ORÜA zu vermeiden, ist es sinnvoll, Weißglas zu verwenden.

Befestigung der Abtrennungen

Durchschusshemmende Verglasungen sind so zu befestigen, dass sie sich auch unter Einwirkung von Beschuss, Körperkraft oder einfachen Werkzeug-

gen nicht aus ihren Halterungen lösen können. Das kann bei Silikat-, Polycarbonat- oder Acrylscheiben durch eine allseitige Rahmung erreicht werden – insbesondere dann, wenn die Scheiben in den Rahmen eingeklebt sind.

Zu beachten ist bei durchschusshemmenden Abtrennungen, dass das gesamte Element auf Beschusshemmung geprüft ist. Der Befestigungsrahmen unterliegt den gleichen Prüfbedingungen wie das verwendete Glas. Die Einhaltung der Durchschusshemmung bei nicht allseitig gerahmten Abtrennungen kann nur bei der Verwendung geprüfter Konstruktionen sichergestellt werden, denn Überlappungen, Eckverbindungen oder Stöße stellen Schwachstellen dar, die theoretisch kaum beurteilt werden können. Sind Scheiben zwei- oder dreiseitig gerahmt, ist durch zusätzliche Befestigungen zu verhindern, dass die Scheiben sich bei Bruch lösen.

Auch Verklammerungen mit formschlüssigen Klammern können bei geeigneter Konstruktion, z. B. bei den durchbruchhemmenden Abtrennungen, eine entsprechende Stabilität gewährleisten, wenn im oberen und unteren Bereich der Gläser ausreichend stabile und durchgehende Klammerreihen und ausreichende Überlappungen der Konstruktionselemente vorhanden sind. Bei schmalen oder sehr hohen Glaselementen können auch weitere Klammerreihen erforderlich sein. Die obere Klammerreihe ist möglichst hoch am oberen Ende der Scheiben vorzusehen, die untere möglichst tief über der Durchreiche. Wenn diese Klammern an der Wand enden, ist auf eine stabile Befestigung der Klammern im Mauerwerk oder gleichwertig zu achten, damit die bei einem Angriff auf die Klammern einwirkenden Zugkräfte sicher aufgenommen werden.

Wird die Verglasung nicht zwischen zwei ausreichend stabilen Wänden verankert oder ist der Abstand zwischen den Wänden groß, ist zum Erreichen der notwendigen Stabilität zusätzlich zu den Klammern eine Befestigung der Scheiben an der Decke oder eine Montage der Klammern auf einem Trägerprofil erforderlich. Dadurch kann bei einem Angriff mit Schlagwerk-

zeugen auf die Verglasung (z. B. einer frei stehenden Kassenbox) verhindert werden, dass nach einem Bruch einer Scheibe die Abtrennung nach innen gedrückt werden kann und diese in die Kassenbox stürzt.

Sprech- und Durchreicheöffnungen

Sprech- und Durchreicheöffnungen in durchschusshemmenden Abtrennungen dürfen Direktschüsse auf hinter den Abtrennungen befindliche Personen nicht zulassen. Das kann bei geeigneter Konstruktion erreicht werden, wenn

- bei festen Zahlmulden sowie bei Schiebemulden die lichte Höhe c maximal 30 mm beträgt (Abbildung 17),
- bei Schiebemulden mit einer lichten Höhe von mehr als 30 mm eine Durchgriffmöglichkeit (z. B. durch feste oder gegenläufige Abdeckungen) in jeder Stellung der Schiebemulde verhindert wird. Dies ist gewährleistet, wenn die Summe der Abstandsmaße $e_1 + e_2$ nicht größer als 100 mm ist (Abbildung 18).

Zum Schutz der Versicherten sollen nur geprüfte Zahl- und Schiebemulden verwendet werden.

Hinweis:

Prüfungen auf Durchschusshemmung werden in Deutschland von den Beschussämtern Ulm und Melrichstadt durchgeführt und durch ein Prüfzertifikat bestätigt.

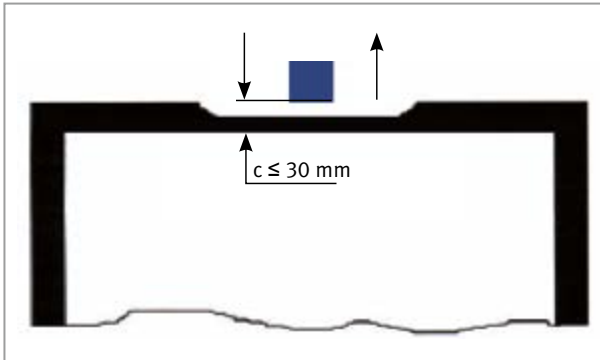


Abb. 17
Zahlmulde

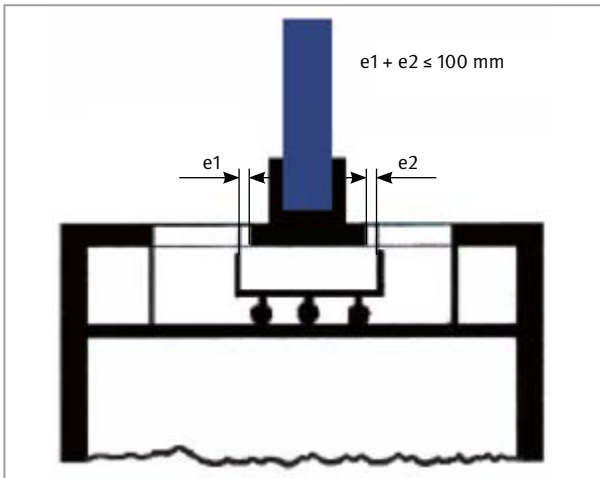


Abb. 18
Schiebemulden

Schutz vor Angriffen von oben

Eine Bedrohung der Versicherten in der Kassenbox oder Vollabtrennung von oben ist zu vermeiden. Die Kassensicherung ist dazu mit einem geeigneten Schirm bzw. Dach zu ergänzen. Dies ist z. B. der Fall, wenn sich in der Nähe der Abtrennung ein Treppenaufgang oder eine Galerie befindet.

10.2.3 Durchschusshemmende Vollabtrennungen

Diese Sicherungsform nach §11 der DGUV Vorschrift 25 und 26 „Kassen“ trennt in Schalterräumen die Arbeitsplätze aller Versicherten von den für Kunden bzw. Kundinnen zugänglichen Bereichen ab. Sie ist bereits bei Anwesenheit einer Versicherten bzw. eines Versicherten zulässig.

10.2.4 Durchschusshemmende Kassenboxen

Diese Sicherungsform nach §§ 11 und 15 der DGUV Vorschrift 25 und 26 „Kassen“ trennt in Schalterräumen die Kassiererarbeitsplätze von den für Kunden bzw. Kundinnen zugänglichen Bereichen ab. Sie bedarf mehr als einer versicherten Person, da der Kassierer bzw. die KassiererIn nicht (z. B. zu Beratungen) die Kasse verlassen darf, denn das Schutzziel der Kassenboxen wird nur dann erfüllt, wenn die Arbeitsplätze, an denen griffbereite Banknotenbestände vorrätig gehalten werden, ständig besetzt sind.

Zusätzlich zu den Forderungen an die Abtrennung sind ergonomische und konstruktive Anforderungen nach der Arbeitsstättenverordnung etc. zu erfüllen, insbesondere bezüglich

- Grundfläche,
- freie unverstellte Bewegungsfläche an jedem Arbeitsplatz,
- Frischluftzuführung.

10.2.5 Durchschusshemmende Kassenboxen mit biometrisch überwachten Zugangsschleusen

Diese Sicherungsform nach §§ 11 und 15 der DGUV Vorschrift 25 und 26 „Kassen“ trennt in Schalterräumen die Kassiererplätze von den für Kunden bzw. Kundinnen zugänglichen Bereichen ab. Sie darf ab einer Versicherten bzw. einem Versicherten betrieben werden, da Kassierer bzw. KassiererIn-

nen über keinen Schlüssel zur Kasse, den die Täter erbeuten können, verfügen. Daher können sie z. B. zu Beratungen die Kasse verlassen. Biometrisch überwachte Zugangsschleusen dürfen durch Unbefugte nicht auf einfache Weise überwunden werden können.

Um ein unbemerktes Eindringen in den gesicherten Bereich zu verhindern, wenn sich der Versicherte bzw. die Versicherte außerhalb der Kasse aufhält, sind die Außenfenster durchbruch- oder durchschusshemmend auszuführen (siehe auch Abschnitt 6.3).



Abb. 19 Kassenbox mit biometrisch überwachter Zugangsschleuse

Zusätzlich zu den Forderungen an die Abtrennung sind folgende Anforderungen zu erfüllen:

- Hierfür ist grundsätzlich eine Auszahlungsmöglichkeit gemäß § 11 der DGUV Vorschrift 25 und 26 „Kassen“ vorzusehen. Durch die Kombination einer durchschusshemmenden Schleuse mit einem biometrischen Erkennungssystem (z. B. Handform-Scanner oder Fingerprint-Scanner), mit einer Waage oder anderen Sensoren, ist sicherzustellen, dass nur autorisierte Personen in den gesicherten Bereich der Kassenbox gelangen können. Will eine nicht berechtigte Person die Kassenbox betreten, ist sie vom System zurückzuweisen. Sollte eine fremde Person versuchen, sich gemeinsam mit der autorisierten Person Zugang zu verschaffen, sind beide zurückzuweisen.
- Zum Anlegen biometrischer Daten Zutrittsberechtigter Personen müssen neben der zu erfassenden Person mindestens zwei Mitarbeiter bzw. Mitarbeiterinnen in der Geschäftsstelle anwesend sein, von denen sich einer bzw. eine im gesicherten Bereich befindet. Es ist sicherzustellen, dass sich während der Erfassung nur eine Person in der Schleuse befindet.
- Schleusen sind durchschusshemmend auszuführen.
- Versicherten ist es im Gefahrenfall zu ermöglichen, ohne Verlassen des gesicherten Bereichs Bargeld ausgeben zu können.
- Die Schleusenfunktion darf von innen nicht aufgehoben werden können.
- Die innere Schleusentür darf sich vom gesicherten Bereich nicht öffnen lassen, wenn sich z. B. eine Person oder ein größerer Gegenstand in der Schleuse befindet.
- Um eine Gefährdung der Versicherten im Gefahrenfall (z. B. Rauchvergiftung im Brandfall) zu verhindern, sollte eine Möglichkeit geschaffen werden, den gesicherten Bereich zu verlassen (z. B. alarmgesicherter Notausgang). Dieser sollte möglichst nicht in den gleichen Bereich wie die äußere Schleusentür führen. Kann ein solcher Ausgang nicht realisiert werden, ist durch eine Gefährdungsbeurteilung zu ermitteln, wie eine Gefährdung des bzw. der Versicherten vermieden werden kann.

- Zeitverschlussbehältnisse sind im gesicherten Bereich der Kassenbox aufzustellen.
- Wertschutzschränke sollen möglichst im gesicherten Bereich (z. B. der Kassenbox mit Sichtschutz) aufgestellt sein. Ist dies nicht möglich, ist zumindest der Schlüssel zum Behältnis in der Kasse aufzubewahren.
- Die in Abschnitt 10.2.1 „Höchstbeträge und Sperrzeiten“ genannten Beträge und Zeiten sind einzuhalten.
- Die Ver- und Entsorgung von Banknotenautomaten soll grundsätzlich im gesicherten Bereich (z. B. der Kassenbox) erfolgen. Ist dies in besonderen Fällen nicht möglich, ist der Schlüssel zum Wertebereich der Banknotenautomaten in der Kassenbox zu verwahren.
- Auf die Besonderheit der Zugangskontrolle ist durch geeignete Hinweise an den Arbeitsplätzen der Versicherten und in der Schleuse aufmerksam zu machen.

Siehe auch DGUV Information 215- 614 und -618

- Sollte es aufgrund von technischem Versagen oder sonstigen Ereignissen einer Person innerhalb der Personenvereinzelungsschleuse nicht mehr möglich sein, das Schleuseninnere zu verlassen, ist sicherzustellen, dass diesen Personen zeitnah geholfen werden kann. Ist diese Hilfeleistung direkt vor Ort nicht zu gewährleisten, ist eine Ruf- und Meldeeinrichtung vorzusehen, mit der während der gesamten Arbeitszeit die Einleitung von hilfebringenden Maßnahmen sichergestellt wird.

10.2.6 Durchschusshemmende Schirme in Verbindung mit durchbruchhemmenden Abtrennungen

Diese Sicherungsform nach § 12 der DGUV Vorschrift 25 und 26 „Kassen“ trennt in Schalterräumen die Arbeitsplätze aller Versicherten von den für Kunden bzw. Kundinnen zugänglichen Bereichen ab.

Für die Abwicklung der Bargeldgeschäfte wird für diesen Kassiererarbeitsplatz eine durchschusshemmende Abtrennung mit Zahlmulde installiert und seitlich mit einem durchschusshemmenden Schirm ausgestattet.

Durchschusshemmende Schirme sind so auszuführen, dass Versicherte hinter den Schirmen vom öffentlich zugänglichen Kundenbereich aus nicht mit der Waffe direkt bedroht werden können. Das kann im Allgemeinen mit einer Schirmtiefe von 0,80 m erreicht werden (Abbildung 20), die tatsächlich erforderliche Abmessung des durchschusshemmenden Schirmes hängt jedoch vom Verlauf der durchbruchhemmenden Abtrennung sowie des Schaltrittresens ab.

Türen innerhalb der durchbruchhemmenden Abtrennungen sind zu vermeiden. Kann auf sie nicht verzichtet werden, sind sie durchschusshemmend auszuführen und zusätzlich durchschusshemmend zur durchbruchhemmenden Seite hin abzuschirmen (Abbildung 21).

10.2.7 Durchschusshemmende kraftbetriebene Sicherungen

Diese Sicherungsform nach § 13 der DGUV Vorschrift 25 und 26 „Kassen“ trennt

- als Vollabtrennung in Schalterräumen die Arbeitsplätze aller Versicherten,
 - in der Form der Kassenbox die Kassiererarbeitsplätze
- von den für Kunden bzw. Kundinnen zugänglichen Bereichen nach einer Alarmauslösung bzw. nach Betätigen eines Auslösers ab. Erst nach dieser Auslösung ist die Gefahr einer Körperverletzung durch Gewalteinwirkung behoben.

Kraftbetriebene Sicherungen dürfen nur dann geöffnet sein, wenn mindestens ein Versicherter bzw. eine Versicherte zur unverzüglichen Auslösung des Schließvorgangs im gesicherten Bereich anwesend ist. Dies gilt auch bei einer nur kurzfristigen Abwesenheit.

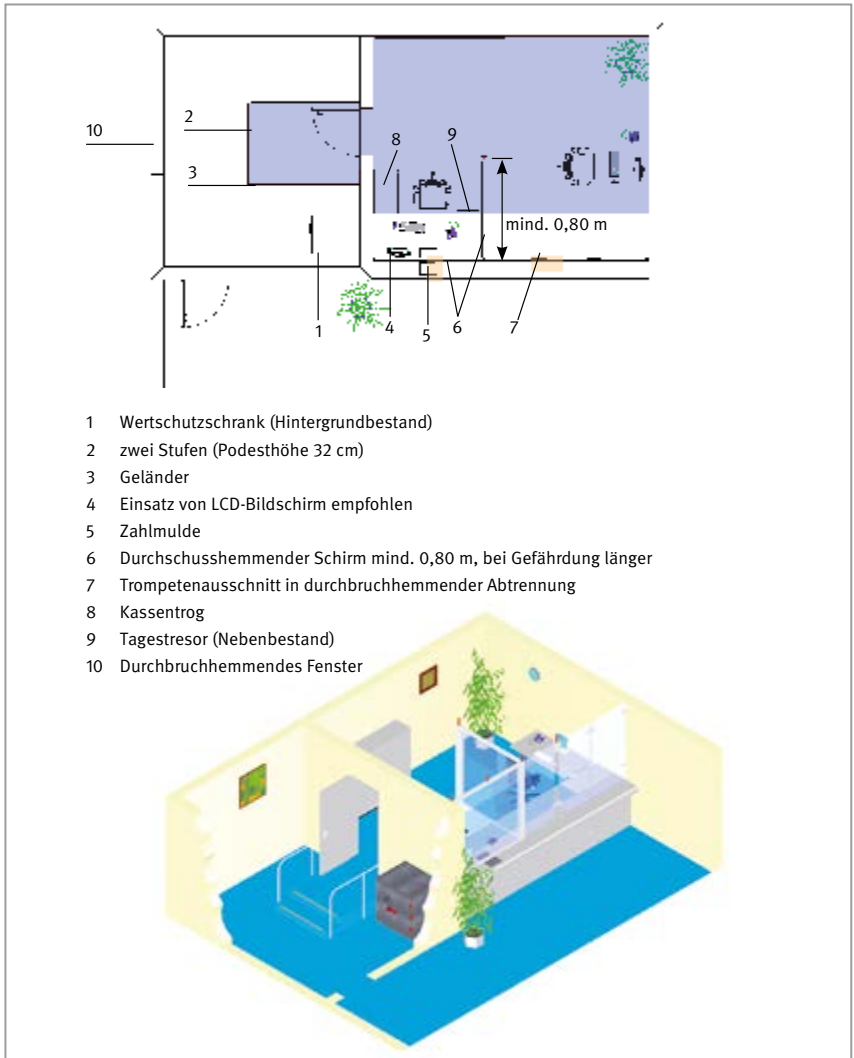


Abb. 20 Grundriss mit durchschusshemmendem Schirm

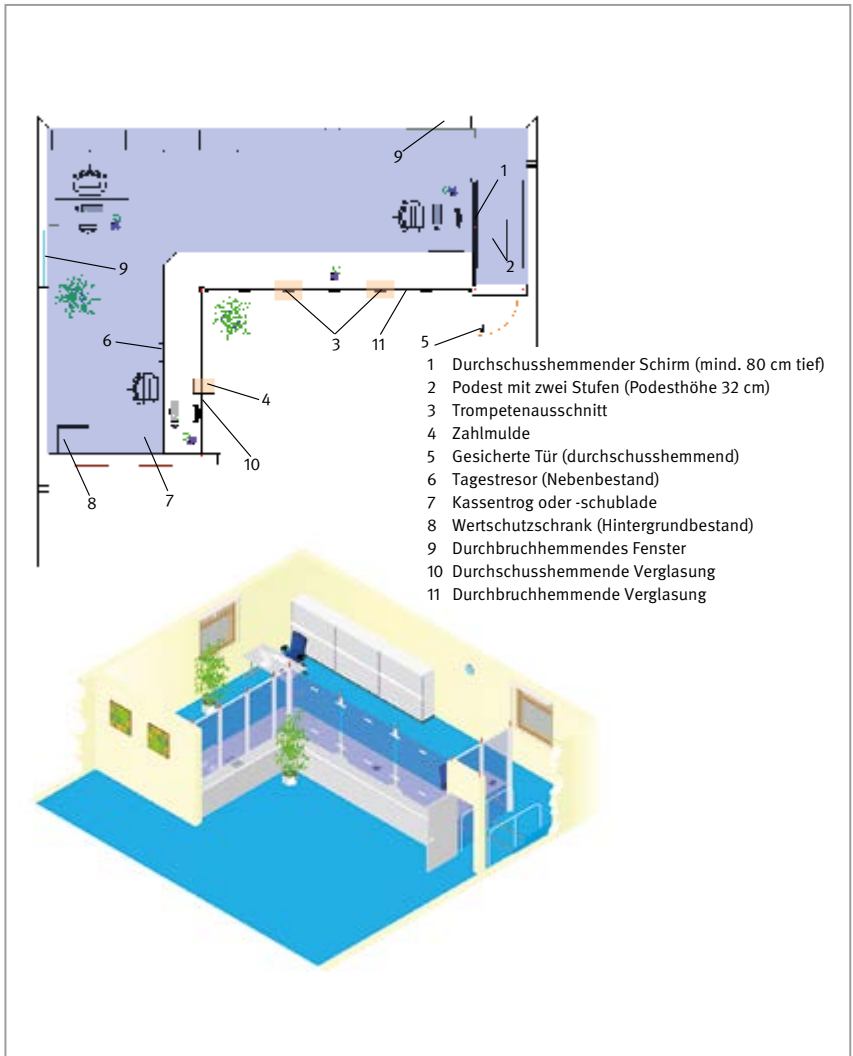


Abb. 21 Tür mit durchschusshemmendem Schirm

Zusätzliche Sicherheit kann dadurch erreicht werden, wenn Kunden bzw. Kundinnen nur nach Betätigen eines elektrischen Türöffners, durch Versicherte aus dem gesicherten Bereich heraus, in den Kundenraum eingelassen werden können.

Die Arbeitsumgebung bei durchschusshemmenden kraftbetriebenen Sicherungen ist so zu gestalten, dass Versicherte alle Arbeiten mit Blick zum Eingang ausführen können, um eine Bedrohung rechtzeitig durch Auslösen der Sicherung abwehren zu können. Eine Kombination von durchbruchhemmenden Abtrennungen mit durchschusshemmenden kraftbetriebenen Sicherungen ist nicht zulässig.

Kraftbetriebene Sicherungen sind bei Überfällen unverzüglich zu schließen, sofern dadurch keine zusätzliche Gefährdung der Versicherten zu erwarten ist.

Kraftbetriebene Sicherungen müssen eine ausreichend schnelle und sichere Abtrennung der Arbeitsplätze mit griffbereiten Banknoten gewährleisten. Es müssen Geldscheinkontaktauslöser sowie zusätzlich an jedem Arbeitsplatz im abgetrennten Bereich Fußauslöser angebracht sein, die ein unverzügliches und gleichzeitiges Schließen aller kraftbetriebenen Sicherungen ermöglichen.

Siehe auch §13 der DGUV Vorschrift 25 und 26 „Kassen“.

Die Forderung nach ausreichend schneller und sicherer Abtrennung ist erfüllt, wenn

- der Schließvorgang innerhalb einer Sekunde nach der Auslösung beendet ist und eine Verzögerung oder Unterbrechung des Schließvorgangs durch die Aufbringung eines Gewichtes bis zu 25 kg auf das kraftbetriebene Sicherungselement nicht möglich ist,
- zur Sicherung von Quetsch- und Scherstellen die Schließkraft innerhalb des obersten Bereiches des Schließweges weniger als 150 Newton beträgt und die obere Schließkante von kraftbetriebenen Sicherungselementen,

- z. B. durch Gummi- oder Kunststoffprofile, nachgiebig und gerundet ausgeführt ist,
- die lichte Öffnung über dem Tresen bei Stehtresen mit einer Höhe von 1,00 m bis 1,10 m mindestens 0,95 m und bei Sitztresen, für die eine Höhe von 0,72 m bis 0,75 m erforderlich ist, mindestens 1,10 m hoch ist,
 - die Tiefe von Steh- und Sitztresen mit eingebauten kraftbetriebenen Sicherungselementen mindestens 1,05 m beträgt, sodass sich eine Tiefe der freien Flächen auf beiden Seiten des kraftbetriebenen Elementes von mindestens 0,50 m ergibt,
 - Abdeckungen von eingefahrenen und im Tresen versenkten Sicherungselementen wegen ihrer Abweiserfunktion klappenförmig ausgeführt und auf der Kundenseite angeschlagen sind und sie sich nach dem Einfahren des Sicherungselementes in den Tresen selbsttätig schließen, ohne dass hierbei besondere Gefahren entstehen,
 - an Sitztresen auf der Kundenseite waagrecht vorgesetzt zusätzlich zwei Sicherungsstäbe angebracht sind, die nur erschwert abnehmbar sind und keine gefährlichen Quetsch- und Scherstellen mit dem kraftbetriebenen Sicherungselement bilden,
 - die Sicherungsstäbe ca. 30 mm stark und so übereinander angeordnet sind, dass ihr lichter Abstand von der Tresenplatte ca. 0,20 m und ca. 0,40 m beträgt und somit im Bereich der mittleren Augenhöhe von 1,30 m in Sitzhaltung keine Sichtbehinderung erfolgt,
 - elektrische Antriebe von kraftbetriebenen Sicherungen eine netzunabhängige Stromversorgung besitzen und den VDE-Bestimmungen der maßgeblichen Teile der Normengruppe DIN VDE 0100 entsprechen und ihre Auslöseelemente entsprechend DIN VDE 0833 Teil 1 2014-10 und Teil 3 2009-09 „Gefahrenmeldeanlagen für Brand, Einbruch und Überfall“ gebaut und ständig elektrisch überwacht sind.

Kraftbetriebene Abtrennungen haben bis zu einer Höhe von 2,10 m über dem Tresen eine Durchschusshemmung sicherzustellen. In niedrigen Räumen, die diese Abmessungen nicht zulassen, darf der Abstand zwischen Raumdecke und Abtrennung nicht größer als 40 mm sein. Bei Abtrennun-

gen, die nicht bis zur Decke reichen, ist ein zusätzlicher Übersteigschutz vorzusehen.

10.3 Durchbruchhemmende Abtrennungen

Arbeitsplätze mit griffbereiten Banknoten innerhalb öffentlich zugänglicher Bereiche (Kassiererarbeitsplätze) dürfen auch durchbruchhemmend abgetrennt sein, wenn z. B. die Bedingungen nach Abschnitt 10.3.1 „Höchstbeträge, Mindestsperrzeiten und personelle Voraussetzungen“ erfüllt sind.

Eine durchbruchhemmende Abtrennung erfüllt nur dann das Schutzziel der DGUV Vorschrift 25 und 26 „Kassen“, wenn sich der Kassierer bzw. die Kassiererin mit den Schlüsseln zur Kasse und zum Hintergrundbestand in der Sicherung aufhält. Nur so ist sichergestellt, dass ein potenzieller Täter den Kassierer bzw. die Kassiererin z. B. nicht niederschlagen und die Schlüssel wegnehmen kann.

Kann aufgrund der Anzahl der Versicherten oder des Arbeitsverfahrens nicht sichergestellt werden, dass die durchbruchhemmende Abtrennung ständig mit einem Kassierer bzw. einer Kassiererin besetzt ist, ist die Kasse durchschusshemmend auszuführen und mit einer biometrisch überwachten Zugangsschleuse als Zugangskontrollsystem zu versehen.

Folgende Ausführungsformen von durchbruchhemmenden Abtrennungen sind möglich:

- durchbruchhemmende Vollabtrennung (Kombination aus §§ 14 und 16 der DGUV Vorschrift 25 und 26 „Kassen“)
- durchbruchhemmende Kassenbox (Kombination aus §§ 14 und 15 bzw. 16 und 15 der DGUV Vorschrift 25 und 26 „Kassen“)

Bei Neu- oder wesentlichen Umbauten der Kassenbox oder Vollverglasung ist grundsätzlich darauf zu achten, dass griffbereite Banknoten vom Kundenbereich nicht eingesehen werden können.

10.3.1 Höchstbeträge, Mindestsperrzeiten und personelle Voraussetzungen

Schalerräume mit mindestens 6 Versicherten mit Blickkontakt

Bei ständiger Anwesenheit von mindestens 6 Versicherten, die Blickkontakt haben, können Arbeitsplätze mit griffbereiten Banknoten (Kassiererarbeitsplätze) auch durchbruchhemmend abgetrennt sein, wenn der griffbereite Euro-Banknotenbestand pro Kassiererarbeitsplatz so gering wie möglich gehalten wird. Dieser Bestand darf die in der nachfolgenden Tabelle angegebenen Beträge nicht übersteigen. Darüber hinausgehende Bestände sind in zeitverschlossenen Behältnissen oder unter Doppelverschluss bei gleichzeitiger Wahrung des Vier-Augen-Prinzips zu verwahren. Der Doppelverschluss nach dem Vier-Augen-Prinzip erfüllt das Schutzziel nur dann, wenn zum Öffnen des Behältnisses vergleichbare Zeiten erforderlich sind wie bei dem Zeitverschlussbehältnis.

Um den Anreiz, eine Geschäftsstelle zu überfallen, zu reduzieren, wird empfohlen, auch Sorten unter einem Zeitverschluss von mindestens 30 Sekunden aufzubewahren. In grenznahen Gebieten kann es sinnvoll sein, die jeweils entsprechenden Sorten wie Euro-Banknoten zu behandeln.

Bei Verwendung zeitverschlossener Behältnisse ohne zeitlich gestaffelte Betragsfreigabe (z. B. Wertschutzschränke, Tagestresore), hat die Sperrzeit mindestens 3 Minuten zu betragen.

Bei Verwendung zeitverschlossener Behältnisse für zeitlich gestaffelte Betragsfreigabe soll die Sperrzeit je Banknotenfach in Abhängigkeit von der Betragshöhe angemessen gewählt werden, sie hat jedoch mindestens

30 Sekunden zu betragen. Die Sperrzeit für die Öffnung des gesamten Behältnisses darf 10 Minuten nicht unterschreiten.

Schalerräume mit mindestens 2 Versicherten mit Blickkontakt

Bei ständiger Anwesenheit von mindestens 2 Versicherten, die Blickkontakt haben, können Arbeitsplätze mit griffbereiten Banknoten (Kassiererarbeitsplätze) auch durchbruchhemmend abgetrennt sein, wenn der griffbereite Euro-Banknotenbestand pro Kassiererplatz so gering wie möglich gehalten wird. Dieser Bestand darf die in der nachfolgenden Tabelle angegebenen Beträge nicht übersteigen.

Anzahl der ständig anwesenden Versicherten mit Blickkontakt	Zulässiger Höchstbetrag nach § 32 der DGUV Vorschrift 25 und 26 „Kassen“
2 und 3 Versicherte	maximal € 10 000
4 und 5 Versicherte	maximal € 15 000
ab 6 Versicherte	maximal € 50 000

Damit dieses Ziel erreicht werden kann, sind für die Nachversorgung des griffbereiten Banknotenbestandes und Entsorgung der überschüssigen Banknoten zeitverschlossene Behältnisse mit zeitlich gestaffelter Betragsfreigabe einzusetzen. Die Forderungen hinsichtlich der zeitlichen Staffelung sind z. B. erfüllt, wenn mindestens 5 Öffnungs-/Zeitstufen vorhanden sind. Die Sperrzeiten der einzelnen Fächer müssen für die verschiedenen Anwendungsfälle programmierbar sein. Dies wird erreicht, wenn sie zwischen 30 Sekunden und 10 Minuten programmierbar sind. Die Freigabe aller Banknotenfächer darf erst nach einer Sperrzeit von mindestens 10 Minuten erfolgen.

Siehe auch § 21 der DGUV Vorschrift 25 und 26 „Kassen“.

Um den Anreiz, eine Geschäftsstelle zu überfallen, zu reduzieren, wird empfohlen, auch Sorten unter einem Zeitverschluss von mindestens 30 Sekunden aufzubewahren. In grenznahen Gebieten kann es sinnvoll sein, die jeweils entsprechenden Sorten wie Euro-Banknoten zu behandeln.

10.3.2 Konstruktive Anforderungen

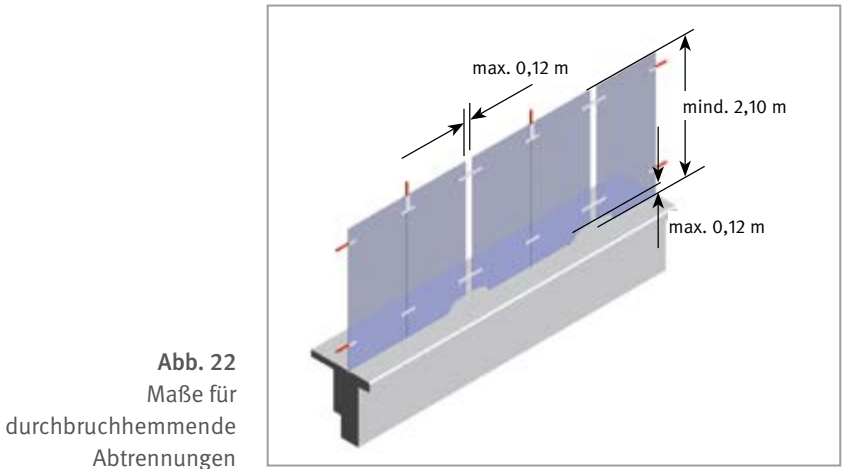
Mindesthöhen

Durchbruchhemmende Abtrennungen stellen einen ausreichenden Schutz her, wenn sie

- auf Schaltertischen aufgesetzt mindestens 2,10 m (Abbildung 22) hoch sind,
- auf dem Boden aufstehende Abtrennungen mindestens 2,50 m hoch sind,
- bei kombinierten Ausführungen die höhere Abtrennung seitlich mindestens 1,00 m weitergeführt ist. In niedrigen Räumen, die diese Abmessungen nicht zulassen, darf der Abstand zwischen Raumdecke und Abtrennung nicht größer als 0,12 m sein. Bei Abtrennungen, die nicht bis zur Decke reichen, ist ein zusätzlicher Übersteigschutz vorzusehen.

Materialien

In der DIN EN 356: 2000-02 sind mehrere durchbruchhemmende Widerstandsklassen festgelegt. Die geeignete Klasse hängt von den Werkzeugen, die von den Tätern mitgebracht werden, ab. Daher ist die zu verwendende Widerstandsklasse aufgrund einer Gefährdungsbeurteilung vom Unternehmer bzw. von der Unternehmerin festzulegen. Bei dieser Beurteilung sind die Erkenntnisse der polizeilichen Beratungsstellen zu berücksichtigen.



Bisher erschienen Verglasungen, die mindestens die Anforderungen der Widerstandsklasse P3 A DIN EN 356: 2000-02 erfüllen, und Vergitterungen mit einer Mindestmaterialstärke von 0,8 cm (bei Stahl) und einem Gitterabstand von maximal 12 cm als ausreichend.

Wird auf eine durchbruchhemmende Glasscheibe mit Werkzeugen eingeschlagen, lösen sich energiereiche Splitter, durch die Versicherte auch hinter der Verglasung verletzt werden können. Zum Schutz der Versicherten vor Glassplittern können z. B. Sicherheitsfolien auf die Verglasung aufgebracht werden.

Befestigung durchbruchhemmender Abtrennungen

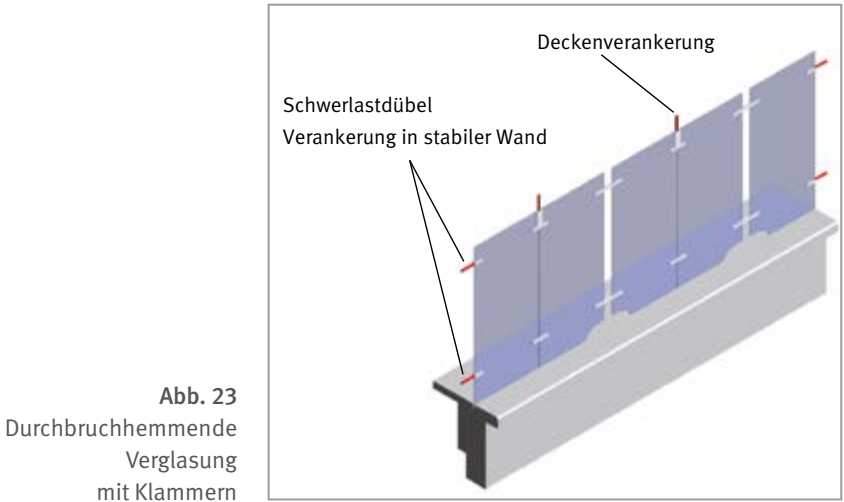
Durchbruchhemmende Abtrennungen müssen so befestigt sein, dass sie sich auch unter Einwirkung von Körperkraft oder einfachen Werkzeugen nicht aus ihren Halterungen lösen können. Das kann bei Silikat-, Polycarbonat- oder Acrylscheiben durch eine allseitige Rahmung erreicht werden.

Diese Forderung kann z. B. auch erfüllt sein, wenn Scheiben mit einem Seitenverhältnis von mehr als 2 : 1 zwei- oder dreiseitig gerahmt sind und durch zusätzliche Befestigungen verhindert ist, dass die Scheiben sich bei Bruch lösen.

Auch Verklammerungen mit formschlüssigen Klammern können bei entsprechender Konstruktion eine ausreichende Stabilität gewährleisten, wenn im oberen und unteren Bereich der Gläser ausreichend stabile und durchgehende Klammerreihen vorhanden sind (Abbildung 23). Bei sehr schmalen Glaselementen können gegebenenfalls auch weitere Klammerreihen erforderlich sein. Die obere Klammerreihe ist möglichst hoch am oberen Ende der Scheiben vorzusehen, die untere Reihe dicht oberhalb der Aufweitung der Durchreicheöffnungen über dem Schaltertresen. Wenn diese Klammern an der Wand enden, ist auf eine stabile Befestigung der Klammern im Mauerwerk oder gleichwertig zu achten, damit die bei einem Angriff auf die Klammern einwirkenden Zugkräfte sicher aufgenommen werden.

Wird die Verglasung nicht zwischen zwei Wänden verankert oder ist der Abstand zwischen den Wänden groß, ist zum Erreichen der notwendigen Stabilität zusätzlich zu den Klammern eine Befestigung der Scheiben an der Decke oder eine Montage der Klammern auf einem Trägerprofil erforderlich. Nur so kann bei einem Angriff auf die Verglasung (z. B. bei einer frei stehenden Kassenbox) verhindert werden, dass nach einem Bruch einer Scheibe die Abtrennung nach innen gedrückt werden kann und diese auf Versicherte stürzt.

Ein Verkleben der Scheiben untereinander mit einem geeigneten Kleber ist ebenfalls zulässig. Die geforderte Befestigung an den Wänden bzw. an der Decke hat analog zu den Forderungen bei den Klammern zu erfolgen.



Sprech- und Durchreicheöffnungen

Sprech- und Durchreicheöffnungen in durchbruchhemmenden Abtrennungen bzw. Tresenaufbauten sind so zu bemessen, dass ein Durchsteigen nicht möglich ist. Das wird erreicht, wenn die Abstände zwischen den Bauelementen bei senkrechten und waagerechten Öffnungen nicht mehr als 12 cm betragen.

10.3.3 Durchbruchhemmende Vollabtrennungen

Diese Sicherungsform trennt in Schalterräumen die Arbeitsplätze aller Versicherten von den für Kunden bzw. Kundinnen zugänglichen Bereichen ab. Sie erfordert mindestens zwei Versicherte.

10.3.4 Durchbruchhemmende Kassenboxen

Diese Sicherungsform trennt in Schalterräumen die Kassiererplätze von den für Kunden bzw. Kundinnen zugänglichen Bereichen ab. Sie erfordert in der Regel mehr als zwei Versicherte, da der Kassierer bzw. die KassiererIn nicht (z. B. zu Beratungen) die Kasse verlassen darf, denn das Schutzziel der Kassenboxen wird nur dann erfüllt, wenn die Arbeitsplätze, an denen griffbereite Banknotenbestände vorrätig gehalten werden, ständig besetzt sind.

Zusätzlich zu den Forderungen an die Abtrennung sind z. B. ergonomische und konstruktive Anforderungen nach Arbeitsstättenverordnung zu erfüllen, insbesondere bezüglich

- Grundfläche,
- freier unverstellter Bewegungsfläche an jedem Arbeitsplatz,
- Frischluftzuführung.

Zum Betrieb von Geschäftsstellen mit durchbruchhemmenden Abtrennungen und weniger als sechs ständig anwesenden Versicherten mit Blickkontakt (§ 16 der DGUV Vorschrift 25 und 26 „Kassen“) sind Hinweisschilder auf die Zeitverschlussbehältnisse zumindest an Eingängen und an Kassen gut sichtbar anzubringen.

Hinweise mit der Aussage

GELDBESTÄNDE ZEITSCHLOSSGESICHERT!
Mitarbeiter haben keinen Einfluss auf die Sperrzeit.

oder geeignetem Piktogramm sind zu verwenden.

Siehe auch DGUV Informationen 215-616 und 215-620.

11 Sonstige Sicherungssysteme

11.1 Einrichtungen und Schnittstellen zur Bargeldversorgung

Zur Vermeidung von Wegstrecken durch öffentlich zugängliche Bereiche eignen sich z.B.

- Fahrzeug-Schleusen,
- abgeschlossene oder überwachte Hofräume,
- vorübergehend unter Verschluss zu nehmende Gebäudeteile, die durch ihre Ausführung und Anordnung Außenstehenden den Zugang verwehren und entsprechend verwendet werden.

Als Übergabestellen innerhalb des Gebäudes, die über öffentlich zugängliche Bereiche erreicht werden, eignen sich z. B.

- Schleusenwertschutzschrank,
- Kofferschleusen zu gesicherten Räumen,
- Automatenversorgungsraum mit eigenem Zugang,
- Wertschutzschrankraum/Wertschutzraum,
- vorübergehend unter Verschluss zu nehmende gesicherte Räume/Nebenzimmer, die durch ihre Ausführung und Anordnung Außenstehenden den Zugang für die Zeit der Geldübergabe verwehren und entsprechend verwendet werden,
- Diskretkassen, wenn die Möglichkeit einer direkten Entsorgung in den Hintergrundbestand besteht.

11.2 Geldtransportsysteme

Zum Anreizabbau bei Geldtransporten können von Unternehmen bzw. Unternehmerinnen Geldtransportbehältnisse/-koffer beschafft werden, die bei dem Versuch, diese unberechtigt zu öffnen, den Inhalt einfärben.

Anhang 1

Abkürzungen

BBA	Beschäftigtenbedienter Banknotenautomat
ISDN	Integrated Services Digital Network (Dienstintegriertes digitales Kommunikationsnetzwerk)
KBA	Kundenbedienter Banknotenautomat
ORÜA	Optische Raumüberwachungsanlage
PDV 100	Polizeidienstvorschrift „Führung und Einsatz der Polizei“
ÜEA-Richtlinie	Richtlinie für Überfall- und Einbruchmeldeanlagen mit Anschluss an die Polizei
VoIP	Voice over IP (Telephonie über das Internet)
ZTK	Zeitgesteuerte Tageskasse
ZTT	Zeitgesteuerter Tagestresor

Anhang 2

Literaturverzeichnis

1. **Gesetze, Verordnungen, Technische Regeln**

Bezugsquelle:

Buchhandel und Internet: z. B. www.gesetze-im-internet.de

- Arbeitsschutzgesetz (ArbSchG)
- Siebtes Buch Sozialgesetzbuch (SGB VII)

2. **Vorschriften, Regeln und Informationsschriften**

Bezugsquelle:

*Bei Ihrem zuständigen Unfallversicherungsträger
und unter www.dguv.de/publikationen*

Vorschriften

- DGUV Vorschrift 1 „Grundsätze der Prävention“
- DGUV Vorschrift 23 „Wach- und Sicherungsdienste“
- DGUV Vorschrift 24 „Wach- und Sicherungsdienste“
- DGUV Vorschrift 25 „Kassen“
- DGUV Vorschrift 26 „Kassen“
- DGUV Vorschrift 70 „Fahrzeuge“
- DGUV Vorschrift 71 „Fahrzeuge“

Regeln

- DGUV Regel 100-001 „Grundsätze der Prävention“
- DGUV Regel 115-001 „Sicherheitsregeln für Geldtransportfahrzeuge“

Informationen

- DGUV Information 206-017 „Gut vorbereitet für den Ernstfall! – Mit traumatischen Ereignissen im Betrieb umgehen“
- DGUV Information 215-611 „Kredit- und Finanzdienstleistungsinstitute – Hinweise für die Erstellung einer Gefährdungsbeurteilung zur Umsetzung der Unfallverhütungsvorschrift ‘Kassen’ i. V. m. §§ 5 und 6 Arbeitsschutzgesetz“
- DGUV Information 215-613 „Kredit- und Finanzdienstleistungsinstitute – Betrieb“

3. Normen

Bezugsquelle:

Beuth Verlag GmbH, Berlin, und VDE-Verlag, Berlin

- DIN EN 356:2000-02, Glas im Bauwesen – Sicherheitssonderverglasung – Prüfverfahren und Klasseneinteilung des Widerstandes gegen manuellen Angriff; Deutsche Fassung EN 356:1999
- DIN EN 1063:2000-01, Glas im Bauwesen – Sicherheitssonderverglasung – Prüfverfahren und Klasseneinteilung für den Widerstand gegen Beschuß; Deutsche Fassung EN 1063:1999
- DIN EN 1522:1999-02, Fenster, Türen, Abschlüsse – Durchschußhemmung – Anforderungen und Klassifizierung; Deutsche Fassung EN 1522:1998
- DIN EN 1523:1999-02, Fenster, Türen, Abschlüsse – Durchschußhemmung – Prüfverfahren; Deutsche Fassung EN 1523:1998
- DIN EN 1627:2011-09, Türen, Fenster, Vorhangfassaden, Gitterelemente und Abschlüsse – Einbruchhemmung – Anforderungen und Klassifizierung; Deutsche Fassung EN 1627:2011

- DIN EN 1628:2016-03, Türen, Fenster, Vorhangfassaden, Gitterelemente und Abschlüsse – Einbruchhemmung – Prüfverfahren für die Ermittlung der Widerstandsfähigkeit unter statischer Belastung; Deutsche Fassung EN 1628:2011+A1:2015
- DIN EN 1629:2016-03, Türen, Fenster, Vorhangfassaden, Gitterelemente und Abschlüsse – Einbruchhemmung – Prüfverfahren für die Ermittlung der Widerstandsfähigkeit unter dynamischer Belastung; Deutsche Fassung N 1629:2011+A1:2015
- DIN EN 1630:2016-03, Türen, Fenster, Vorhangfassaden, Gitterelemente und Abschlüsse – Einbruchhemmung – Prüfverfahren für die Ermittlung der Widerstandsfähigkeit gegen manuelle Einbruchversuche; Deutsche Fassung EN 1630:2011+A1:2015
- DIN 18252:2017-08, Profilzylinder für Türschlösser – Begriffe, Maße, Anforderungen, Kennzeichnung
- DIN 33450:2004-12, Graphisches Symbol zum Hinweis auf Beobachtung mit optisch-elektronischen Einrichtungen (Video-Infozeichen)
- DIN 77200-1: 2017-11: „Sicherungsdienstleistungen – Teil 1: Allgemeine Anforderungen an Sicherheitsdienstleister“
- DIN VDE 0833-1:2014-10; VDE 0833-1:2014-10, Gefahrenmeldeanlagen für Brand, Einbruch und Überfall – Teil 1: Allgemeine Festlegungen
- DIN VDE 100, Normenreihe DIN VDE 0100 Errichten von Niederspannungsanlagen
- DIN VDE 0833-3:2009-09 Gefahrenmeldeanlagen für Brand, Einbruch und Überfall - Teil 3: Festlegungen für Einbruch- und Überfallmeldeanlagen

Sofern die Einbruchmeldeanlage/Überfallmeldeanlage die Anforderungen der deutschen Sachversicherer, VdS Schadenverhütung im Gesamtverband der Deutschen Versicherungswirtschaft e. V. erfüllen sollen, sind hierfür die entsprechenden Festlegungen zu beachten.

4. Sonstige Informationen

Bezugsquelle:

Bei der jeweiligen Institution oder dem Verband

Zusätzliche Informationen können den

- „Sicherungsrichtlinien für Banken, Sparkassen und sonstige Zahlstellen“ (VdS 2472)
- „Videoüberwachungsanlagen, Planung und Einbau“ (VdS 2366)
- „Richtlinien für Einbruchmeldeanlagen, Planung und Einbau“ (VdS 2311)
- „Schließzylinder mit Einzelsperrschließung“ (VdS 2156-1: 2017-09 [10])
- „Elektronische Schließzylinder“ (VdS 2156-2: 2013-06 [4])
- „Richtlinie für Überfall- und Einbruchmeldeanlagen mit Anschluss an die Polizei“ (ÜEA-Richtlinie)

entnommen werden.

Anhang 3

Einschlägige Verbände

- BDWS Bundesverband Deutscher Wach- und Sicherheitsunternehmen e. V.
Norsk-Data-Straße 3, 61352 Bad Homburg
▶ www.bdws.de
- BHE Bundesverband der Hersteller- und Errichterfirmen von Sicherheitssystemen e.V.
Feldstraße 28, 66904 Brücken
▶ www.bhe.de
- VdS VdS Schadenverhütung im Gesamtverband der Deutschen Versicherungswirtschaft e. V.
Amsterdamer Straße 174, 50735 Köln
▶ www.vds.de
- GDV Gesamtverband der Deutschen Versicherungswirtschaft e.V.
Friedrichstraße 191, 10117 Berlin
▶ www.gdv.de
- ZVEI Zentralverband Elektrotechnik- und Elektronikindustrie (ZVEI)
Stresemannstraße 19, 60596 Frankfurt
▶ www.zvei.de

Anhang 4

Inhalte für Abnahmeprotokolle von Optischen Raumüberwachungsanlagen

Die folgenden Informationen haben die Abnahmeprotokolle zu enthalten:

- Art, Anzahl und Standorte der Kameras (z. B. Kameras zum Erkennen, Übersichtskameras, sonstige Kameras)
- Hersteller der Kameras
- Hersteller des Recorders
- Anzahl der Bilder jeder Kamera vor und nach Auslösung der Überfallmeldeanlage
- Bilder jeder Kamera
- Aufzeichnung von Verdachtsaufnahmen ist möglich
- Aufzeichnungsdauer (je Kameratyp und Kameraart werden Uhrzeit und Datum aufgezeichnet)
- Spiegelungen oder starke Schatten
- Art der Datenübertragung für die Polizei
 - Drucker
 - CD/DVD
 - Datenübertragung per Datenleitung

Anhang 5

Hinweisschilder

Bezugsquelle:

Bei Ihrem zuständigen Unfallversicherungsträger
und unter www.dguv.de/publikationen



**Kasse
zutrittsgesichert**

Nur autorisierte Personen haben einzeln Zutritt



+



+



► DGUV Information 215-614



**Bargeld
biometrisch gesichert**

Barauszahlung durch einen Mitarbeiter allein nicht möglich



+



► DGUV Information 215-615



Bargeld
zeitschlossgesichert
Mitarbeiter haben keinen Einfluss auf die Sperrzeit



► DGVU Information 215-616



Bargeld
automatengesichert
Auszahlung nur über den Geldautomaten



► DGVU Information 215-617

Kasse zutrittsgesichert

Nur autorisierte Personen haben einzeln Zutritt



► DGUV Information 215-618

Bargeld biometrisch gesichert

Barauszahlung durch einen Mitarbeiter allein nicht möglich



► DGUV Information 215-619

Bargeld zeitschlossgesichert

Mitarbeiter haben keinen Einfluss auf die Sperrzeit



► DGUV Information 215-620

Bargeld automatengesichert

Auszahlung nur über den Geldautomaten



► DGUV Information 215-621

Anhang 6

Einzelbildkameras

Einzelbildkameras

Für vorhandene Einzelbildkameras werden hier die bisherigen Anforderungen an diese Systeme dargestellt.

Anforderungen an die Aufnahmequalität

Der Standort der Einzelbildkameras ist so zu wählen, dass die Täter bzw. Täterinnen voraussichtlich mit dem Gesicht zur Kamera oder im Profil erfasst werden, sodass für die Fahndung geeignete Fotos gewonnen werden. Dies ist erfüllt, wenn die Vergrößerung eines Täterkopfbildes auf 20 mm mit ausreichenden Details möglich ist.

Bei Einzelbildkameras sind von jeder verwendeten Kamera Aufnahmen zu machen, deren Qualität beurteilt und davon Bilder hinterlegt werden.

Lichtverhältnisse

Die Lichtverhältnisse der verschiedenen Überwachungsbereiche sind tages- und jahreszeitlich außerordentlich unterschiedlich. Deshalb sind die Lichtverhältnisse im Aufnahmebereich der Kameras zu prüfen. Bei der Überprüfung/Instandhaltung der Beleuchtungsanlage im Aufnahmebereich der ORÜA ist auf ausreichende Helligkeit zu achten. Je nach Art der Installation kann es sein, dass die für ein ergonomisches Arbeiten erforderliche Mindestbeleuchtungsstärke für die Aufnahmen nicht ausreicht.

Technische Anforderungen an Einzelbildkameras

Einzelbildkameras (Fotokameras), die noch als Altbestand in Geschäftsstellen nach § 6 der DGUV Vorschrift 25 und 26 „Kassen“ eingesetzt sind, können weiterverwendet werden, wenn sie mindestens die nachstehenden Spezifikationen erfüllen:

- Bildfolge: mindestens 1 Bild pro Sekunde
- Negativformat: mindestens 24 x 33 mm
- Belichtungszeit: maximal 1/60 Sekunde
- Kameralaufzeit: mindestens 3 Minuten
- geräuscharme Auslösung der Kamera und geräuscharmer Filmtransport
- Filmwechsel ohne Neueinstellung der Kamera

- Anschluss an eine Fernsteuerung sowohl zur Auslösung von
 - Einzelbildern als auch
 - Serienbildern
- Filmvorratsanzeige oder Bildzählwerk
- Anzeige der Funktionsbereitschaft

Je nach Brennweite des verwendeten Objektivs werden unterschiedliche Bereiche mit unterschiedlichen Abbildungsmaßstäben erfasst. Die nachfolgende Tabelle gibt in Abhängigkeit von der Aufnahmeentfernung und dem Erfassungswinkel des Objektivs Richtwerte für geeignete Objektive an.

Maximale Aufnahmeentfernung	Erfassungswinkel bei Standard-Negativformat 24 x 36 mm	Objektivbrennweite
4 m	74°	24 mm
5 m	65°	28 mm
6 m	54°	35 mm
9 m	40°	50 mm
15 m	24°	85 mm
18 m	20°	100 mm

Die Einzelbildkameras sollen möglichst gegen Wegnahme oder Zerstörung geschützt angebracht werden.

Für die spätere Auswertung der Fotos ist es von Vorteil, wenn Uhrzeit und Datum im Bild festgehalten werden.

Die ORÜA ist möglichst an einen eigenen Stromkreis anzuschließen.

Auslösemöglichkeiten der Kamera

Das Kamerasystem ist auf die Überfallmeldeanlage aufzuschalten. Bei Auslösung eines Überfallmelders sind mindestens 180 Sekunden lang Serienbilder zu erstellen.

len. Unabhängig davon soll das Kamerasystem für die Erstellung von Einzelbildern und eventuell auch für Serienbilder auslösbar sein. Die Auslöser für Einzelbilder und Serienbilder sind so zu installieren, dass sie unbemerkt betätigt werden können.

Die Kamera in Abbildung 24 befindet sich außerhalb der Verglasung und nimmt mögliche Täter im Profil auf. Bei dieser Installationsart ist die Geräuschentwicklung nach Auslösung der Kamera kritisch zu bewerten.

Abb. 24
Mögliche Kamerainstallation
an einer Kassenbox,
Darstellung der Situation



Abb. 25
Mögliche Kamerainstallation
an einer Kassenbox, Ergebnis



Betriebs- und Bedienungsanleitung

Es ist eine Betriebs- und Bedienungsanleitung für die Kamera zu erstellen und zusammen mit den technischen Datenblättern der ORÜA vor Ort aufzubewahren.

Mängel und deren Beseitigung

Festgestellte Mängel sind unverzüglich zu beseitigen.

Spiegelungen

Ist die Optische Raumüberwachungsanlage innerhalb einer durchschuss- oder durchbruchhemmenden Verglasung installiert, kann es aufgrund der Beleuchtungsverhältnisse zu Spiegelungen kommen. Diese sind umso stärker, je höher die Beleuchtungsstärke innerhalb der Verglasung ist.

Durch Weißglas können auch Farbverfälschungen und Spiegelungen reduziert werden. Durch die Montage über dem Fenster und einer senkrechten Ausrichtung der Kamera auf die Verglasung kommt es zwangsläufig zu Spiegelungen, die auch durch Polarisationsfilter (Pol-Filter) nicht verhindert werden können.



Abb. 26
Fehlerhafte
Installation mit
Spiegelungen,
Darstellung der
Situation

Abb. 27

Fehlerhafte Installation mit Spiegelungen,
Ergebnis



Gegenlicht

Wird bei den Aufnahmen eine Beeinträchtigung durch Gegenlicht festgestellt, ist die Lichtquelle z. B. durch Vorhänge an den Fenstern oder Blenden an den Leuchten abzudecken oder der Standort der Kamera ist zu verändern.

Abbildungsgröße

Oftmals ist die für Fahndungszwecke geforderte detailreiche Vergrößerung des Täterkopfes auf 20 mm nicht möglich. Um diese Forderung zu erfüllen, darf die Kopfhöhe einer Person auf dem Negativ nicht weniger als 1,4 mm betragen. Es ist jedoch eine größere Abbildung des Kopfes anzustreben, weil die Auflösung des Filmmaterials durch Alterung, Fehlbelichtung oder durch die Bearbeitungsqualität im Labor negativ beeinflusst werden kann.

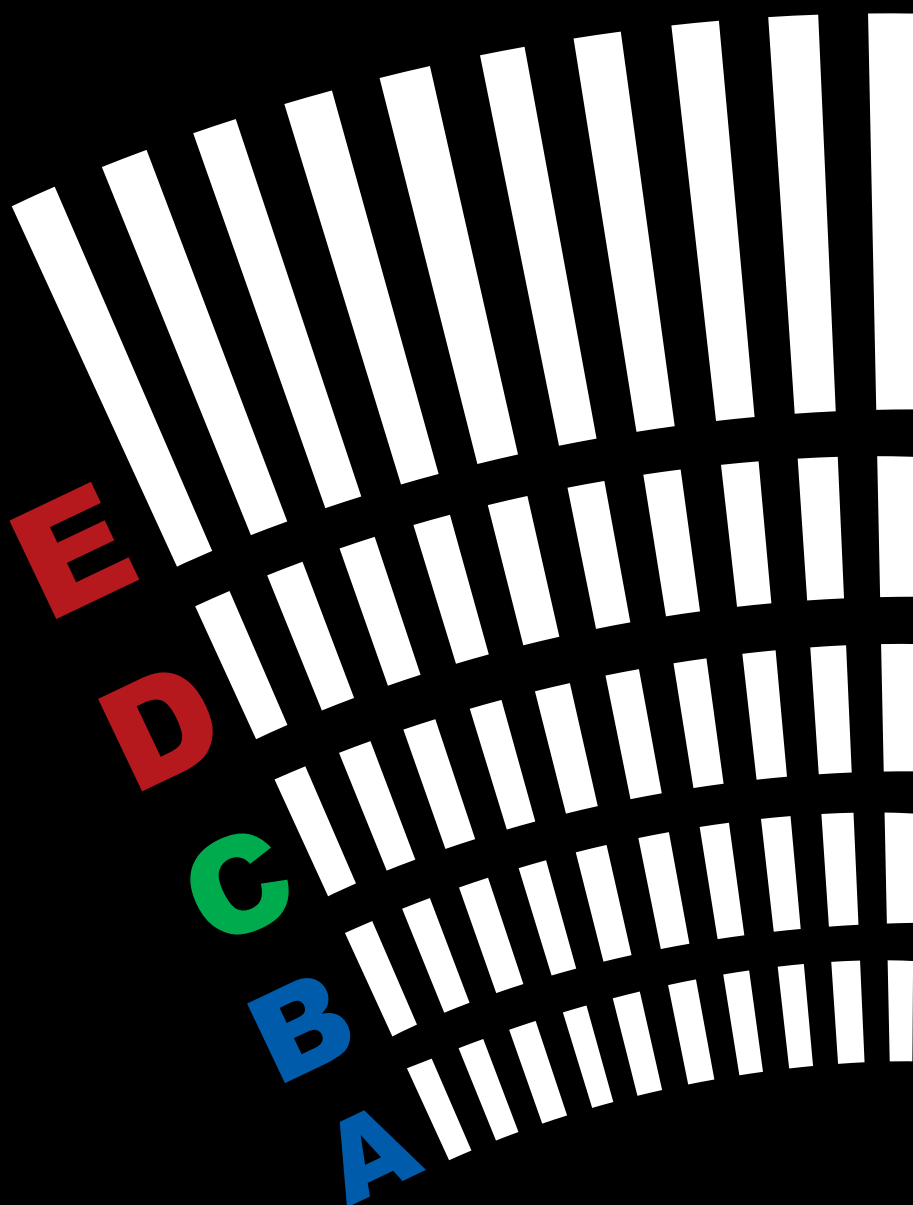
Anlage 1

Einleger Prüftafeln für Videoanlagen

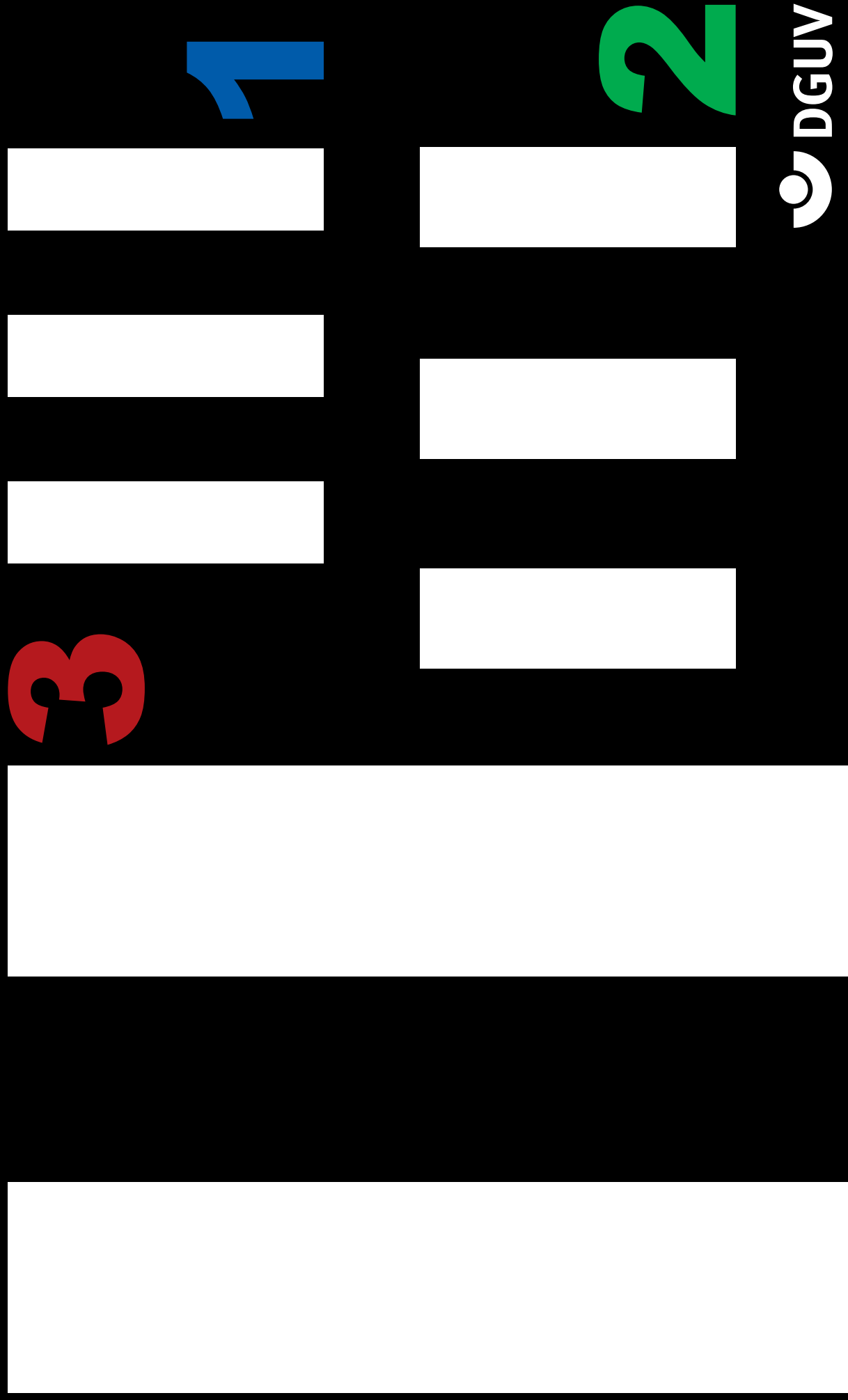
Prüftafel zum Erkennen des Täters bzw. des Tatverdächtigen

Prüftafel zum Erfassen der wesentlichen Phasen eines Überfalls

Prüftafel zum Erkennen des Täters bzw. des Tatverdächtigen



Prüftafel zum Erfassen der wesentlichen Phasen eines Überfalls



**Deutsche Gesetzliche
Unfallversicherung e.V. (DGUV)**

Glinkastraße 40
10117 Berlin
Telefon: 030 13001-0 (Zentrale)
Fax: 030 13001-6132
E-Mail: info@dguv.de
Internet: www.dguv.de