

**207-016**

## DGUV Information 207-016



### **Neu- und Umbauplanung im Krankenhaus unter Gesichts- punkten des Arbeitsschutzes – Basismodul**

## **Impressum**

Herausgeber:  
Deutsche Gesetzliche  
Unfallversicherung e.V. (DGUV)

Glinkastraße 40  
10117 Berlin  
Tel.: 030 288763800  
Fax: 030 288763808  
E-Mail: [info@dguv.de](mailto:info@dguv.de)  
Internet: [www.dguv.de](http://www.dguv.de)

Sachgebiet „Gesundheitsdienst“,  
Fachbereich „Gesundheitsdienst und Wohlfahrtspflege“ der DGUV

### **Projektgruppe „Neu- und Umbauplanung im Krankenhaus unter Gesichtspunkten des Arbeitsschutzes“**

Stefanie Penth, Prävention Unfallkasse Berlin (Leitung)  
Diana Pospich, Prävention Unfallkasse Baden-Württemberg  
Friedhelm Göbel, Prävention Unfallkasse Nordrhein-Westfalen  
Jochen Herweh, BGW-Präventionsdienst Mainz  
Werner Pude, BGW-Präventionsdienst Hamburg.  
Wolfgang Baumann, Prävention Unfallkasse Hessen

Titelbild: © goodluz/Fotolia

Ausgabe: April 2016

DGUV Information 207-016 (bisher BGI/GUV-I 8681)  
zu beziehen bei Ihrem zuständigen Unfallversicherungsträger oder unter [www.dguv.de/publikationen](http://www.dguv.de/publikationen)

# **Neu- und Umbauplanung im Krankenhaus unter Gesichtspunkten des Arbeitsschutzes – Basismodul**

# Inhaltsverzeichnis

	Seite		Seite
<b>1</b>	<b>Vorwort .....</b>	<b>10</b>	<b>Lager .....</b>
	<b>5</b>		<b>73</b>
<b>2</b>	<b>Rechtssystem und Rechtsgrundlagen .....</b>	10.1	Abstellräume/Lagerräume .....
	<b>7</b>		73
<b>3</b>	<b>Barrierefreies Bauen .....</b>	10.2	Archivräume .....
	<b>14</b>		74
<b>4</b>	<b>Verkehrswege .....</b>	10.3	Spezielle Lagerräume für Gefahrstoffe .....
	<b>21</b>		74
4.1	Äußere Verkehrserschließung .....	<b>11</b>	<b>Literaturhinweise .....</b>
	21		<b>82</b>
4.2	Innere Verkehrserschließung, Rettungswege ...	<b>12</b>	<b>Endnoten .....</b>
	22		<b>86</b>
4.3	Türen und Tore .....		
	26		
4.4	Treppen und Treppenräume .....		
	30		
4.5	Begehbare Dachflächen .....		
	31		
4.6	Transportsysteme .....		
	32		
<b>5</b>	<b>Fußböden .....</b>		
	<b>36</b>		
<b>6</b>	<b>Verglasung .....</b>		
	<b>42</b>		
6.1	Glasarten .....		
	42		
6.2	Anwendungen .....		
	43		
6.3	Kenntlichmachung .....		
	47		
6.4	Glasreinigung .....		
	48		
6.5	Sonnenschutz .....		
	48		
<b>7</b>	<b>Beleuchtung .....</b>		
	<b>51</b>		
7.1	Beleuchtung durch Tageslicht .....		
	51		
7.2	Künstliche Beleuchtung .....		
	52		
7.3	Sicherheitsbeleuchtung und optische Sicherheitsleitsysteme .....		
	61		
7.4	Außenbereiche .....		
	62		
<b>8</b>	<b>Klima/Lüftung .....</b>		
	<b>64</b>		
8.1	Technische Anforderungen an Lüftungs- bzw. Klimatisierungseinrichtungen .....		
	64		
8.2	Gestaltung von Lüftungszentralen .....		
	65		
<b>9</b>	<b>Pausen-, Sanitär- und Bereitschaftsräume .....</b>		
	<b>67</b>		
9.1	Pausenräume und Pausenbereiche .....		
	67		
9.2	Sanitärräume .....		
	68		
9.3	Umkleieräume .....		
	70		
9.4	Bereitschaftsräume .....		
	71		
9.5	Einrichtungen für schwangere Frauen und stillende Mütter .....		
	71		

# 1 Vorwort

Neu- und Umbauten von Krankenhäusern stellen besondere Herausforderungen an die am Bau beteiligten Personen. Für unterschiedliche Zwecke müssen die Krankenhäuser so gestaltet werden, dass sie den Patienten ebenso wie den Beschäftigten und den Besuchern gerecht werden.

Als Fachkraft für Arbeitssicherheit, Technischer Leiter oder Bauplaner wird von Ihnen erwartet, dass Sie bei Neu- oder Umbauten den Bauherren umfassend beraten können.

Dies ist umso wichtiger, da in einigen Bundesländern die staatliche Arbeitsschutzverwaltung keine Prüfungen im Baugenehmigungsverfahren mehr durchführt.

In der Vergangenheit haben leicht erreichbare Informationen zu den baulichen Anforderungen aus Regelungen zum Arbeits- und Gesundheitsschutz und Hinweisen zu deren Umsetzung für die an der Planung von Krankenhäusern Beteiligten gefehlt.

Mit dieser Informationsschrift werden die wichtigsten, in vielen Bereichen im Krankenhaus geltenden Vorschriften und Normen, arbeitswissenschaftlichen Erkenntnisse, Informationen von Fachgesellschaften und die Erfahrungen der Unfallversicherungsträger zusammengestellt.<sup>1)</sup>

Diese Informationen enthalten Hinweise und Empfehlungen, die die praktische Anwendung von Rechtsvorschriften zu einem bestimmten Sachgebiet oder Sachverhalt erleichtern sollen. Sie sollen dem Praktiker vor Ort bei Planung und Baumaßnahmen eine Hilfestellung bei der Umsetzung der Pflichten aus den staatlichen Arbeitsschutzvorschriften oder den Unfallverhütungsvorschriften geben.

Die hier enthaltenen Empfehlungen schließen andere, mindestens ebenso sichere Lösungen nicht aus.

Werden im Text Hilfsverben wie z. B. „müssen“, „können“, „hat zu“, „ist zu“ verwendet, so ergeben sich diese Verpflichtungen aus den zitierten Quellen.

Die in dieser Information in Bezug genommenen Vorschriften und Regelungen geben den Stand des Redaktionsschlusses vom 1. September 2014 wieder.

Diese Informationsschrift erhebt nicht den Anspruch der Vollständigkeit und kann auch keine Gewähr für die Aktualität der Angaben übernehmen. Für den Praktiker sollte sie eine Art Checkliste darstellen, aus der er ersehen kann, ob an alle wesentlichen Themen gedacht wurde.



## Rechtssystem und Rechtsgrundlagen

## 2 Rechtssystem und Rechtsgrundlagen

Im Folgenden werden die Rechtsgrundlagen im Hinblick auf ihre Qualität beschrieben.

Die Quellen sind Richtlinien der Europäischen Union, Bundesgesetze und Rechtsverordnungen des Bundes, Landesgesetze und -verordnungen, Satzungen und andere Rechtsquellen.

Im Arbeits- und Gesundheitsschutz sind der Staat und die Unfallversicherungsträger gemeinsam für die Rechtssetzung und Überwachung zuständig.

**Gesetze** sind allgemein verbindliche Rechtsvorschriften, die die Rechte und Pflichten der ihrem Geltungsbereich unterworfenen Personen regeln.

Beispiel: Chemikaliengesetz

**Verordnungen** konkretisieren Gesetze und können erlassen werden, wenn ein Gesetz existiert, in dem die Ermächtigung zum Erlass dieser Verordnung niedergeschrieben ist.

Beispiel: Gefahrstoffverordnung

**Unfallverhütungsvorschriften (UVV)** sind autonome Rechtsnormen der Träger der gesetzlichen Unfallversicherung. Sie sind unmittelbar verbindlich für die Mitglieder des Unfallversicherungsträgers, der diese erlassen hat.

Die Unfallverhütungsvorschriften sind auch „allgemein anerkannte Regeln der Technik“.

Sie können in Bereichen, in denen sie nicht unmittelbar gelten, wichtige Bewertungsmaßstäbe sein.

Gesetze, Verordnungen und Unfallverhütungsvorschriften sind verbindlich!

Unterhalb des verbindlichen Rechts, erarbeiten die Unfallversicherungsträger zusätzliche Hilfestellungen für die Unternehmen in Form von unverbindlichen Regeln und Informationen.

**Technische Regelwerke** werden von fachkundigen staatlichen Ausschüssen aufgestellt. Sie sind „allgemein anerkannte Regeln

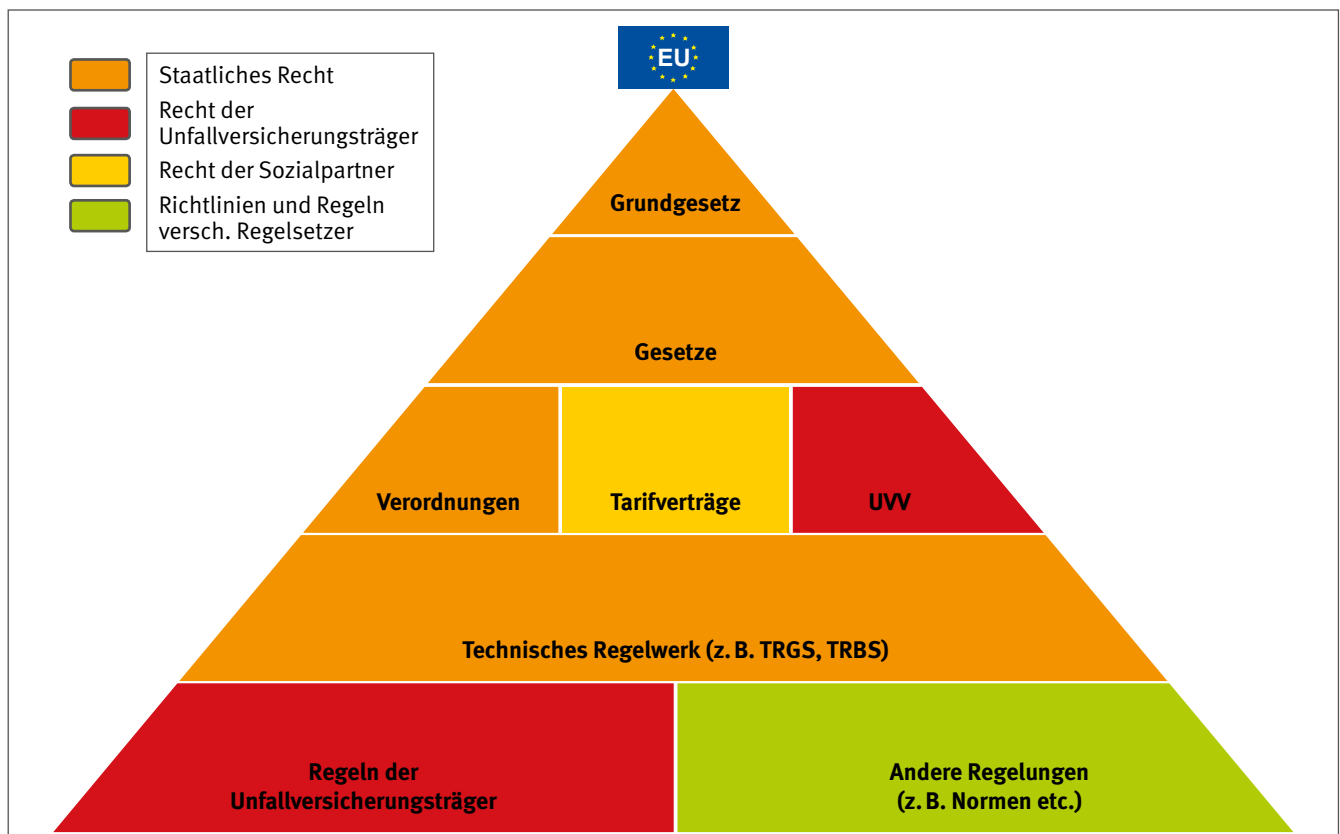


Abb. 1 Hierarchie der Rechtsnormen im Arbeitsschutz, Quelle: BGW

der Technik“ und konkretisieren Gesetze, Rechtsverordnungen und autonome Rechtsnormen. Eine Abweichung von ihren Festlegungen ist dann zulässig, wenn das angestrebte Ziel der Rechtsnormen zwar auf andere Weise, aber nachweislich mindestens in gleicher Qualität erreicht wird.

Beispiel: Technische Regeln für Gefahrstoffe, TRGS; Technische Regeln für Betriebssicherheit TRBS

**Regeln der Unfallversicherungsträger, insbesondere Branchenregeln**, verbinden staatliche Regeln mit branchenspezifischen Inhalten und ergänzen sie z. B. durch Erfahrungswissen der Unfallversicherungsträger und Aspekte der Gesundheitsförderung.

In den letzten Jahren wurde die Anzahl der Unfallverhütungsvorschriften reduziert und durch staatliches Arbeitsschutzrecht ersetzt. Neue Unfallverhütungsvorschriften werden nur noch dort erlassen, wo es im staatlichen Recht keine Regelung gibt.

Das autonome Satzungsrecht der Unfallversicherungsträger berücksichtigt den Vorrang des staatlichen Rechts. Zugleich stellt die Unfallverhütungsvorschrift „Grundsätze der Prävention“ (DGUV Vorschrift 1)<sup>2)</sup> durch die Inbezugnahme staatlichen Rechts sicher, dass sich die Unfallversicherungsträger bei der Erfüllung ihres Präventionsauftrags auch auf staatliche Arbeitsschutzvorschriften stützen können. Die Unfallversicherungsträger können hierdurch die notwendigen Maßnahmen auch des staatlichen Arbeitsschutzes auf der Grundlage des SGB VII durchsetzen.

### Deregulierung und Schutzziele

Die fortschreitende Deregulierung im Arbeitsschutz, weg von konkreten Vorgaben, hin zu Schutzziele spiegelt sich in den neuesten Vorschriften und Regeln wieder. Die Arbeitgeber sind in der Pflicht, die Arbeitssysteme so zu gestalten, dass von ihnen keine nicht akzeptablen Erkrankungs- und/oder Verletzungsrisiken ausgehen. Das Schutzziel beschreibt das erforderliche Sicherheitsniveau der Arbeitssysteme. Schutzziele drücken Forderungen und Vorgaben aus, die Sicherheit und Gesundheit bei der Arbeit zum Inhalt haben. Sie legen den sicheren Soll-Zustand fest und sind in der Regel in Gesetzen, Verordnungen, Unfallverhütungsvorschriften, Normen u. ä. enthalten.

Im Folgenden werden Rechtsgrundlagen, die den Arbeits- und Gesundheitsschutz beeinflussen, kurz dargestellt.

## Baurecht

Das Baurecht tangiert die Sicherheit und Gesundheit in vielen Bereichen, z. B. bei der Gestaltung von Arbeitsstätten, bei Flucht- und Rettungswegen, beim Lärmschutz, Brandschutz,

beim barrierefreien Bauen. Diese Regelungen findet man überwiegend im öffentlichen Bereich.

**Baurecht** bezeichnet die Gesamtheit der Rechtsnormen, die das Bauen betreffen. Dabei wird üblicherweise unterschieden zwischen dem

**privaten Baurecht** – umfasst die Rechtsnormen des Zivilrechts – und dem

**öffentlichen Baurecht** – jene Teile des öffentlichen Rechts, die (auch) Bauvorhaben betreffen. Innerhalb des öffentlichen Baurechts wird nochmals unterschieden zwischen dem

- Bauplanungsrecht – den Normen, die die Bebaubarkeit von Grundstücken regeln; in Deutschland sind dies im Wesentlichen die Vorschriften des Baugesetzbuches – und dem
- Bauordnungsrecht – den Normen, die nähere Vorschriften für einzelne Bauvorhaben regeln wie z. B. Sicherheits- und Gestaltungsvorschriften

## Bauordnung

Das Baurecht liegt in Deutschland im Regelungsbereich der Länder, d. h. jedes Bundesland hat eine eigene Bauordnung erlassen. Die Grundlage für die Landesbauordnungen bildet die Musterbauordnung<sup>3)</sup> vom November 2002, zuletzt geändert im September 2012, erarbeitet von der ARGEBAU (Arbeitsgemeinschaft der Bauminister der Länder). Trotz der gemeinsam erarbeiteten Musterbauordnung unterscheiden sich die Landesbauordnungen in einigen Punkten.

Die Bauordnungen befassen sich unter anderem mit folgenden Themen:

- Anwendungsbereich und Begriffsbestimmungen
- Abstandsflächen, Verkehrsflächen
- Anforderungen an Standsicherheit, Wärme- und Schallschutz, Brandschutz, Rettungswege, barrierefreies Bauen
- Baugenehmigungsverfahren
- Bauüberwachung

Einige Bundesländer haben zu ihren Bauordnungen zusätzlich Verwaltungsvorschriften, Ausführungsverordnungen oder Durchführungsverordnungen erlassen.

## Sonderbauvorschriften

Zusätzlich zur allgemeinen Bauordnung können und werden Sonderbauten in entsprechenden Vorschriften geregelt, z. B.



Versammlungsstätten, Beherbergungsstätten, Hochhäuser oder Krankenhäuser.

Sonderregelungen für Krankenhäuser haben aber nur wenige Bundesländer wie:

**Baden-Württemberg:** Hinweise des Wirtschaftsministeriums über den baulichen Brandschutz in Krankenhäusern und baulichen Anlagen entsprechender Zweckbestimmung vom 26. April 2007<sup>4)</sup>

**Brandenburg:** Verordnung über bauaufsichtliche Anforderungen an Krankenhäuser und Pflegeheime im Land Brandenburg

BbgKPBauV – Brandenburgische Krankenhaus- und Pflegeheim-Bauverordnung vom 21. Februar 2003, zuletzt geändert 19.12.2006<sup>5)</sup>

**Berlin:** Verordnung über Errichtung und Betrieb von Krankenhäusern, Krankenaufnahme, Führung von Krankengeschichten und Pflegedokumentationen und Katastrophenschutz in Krankenhäusern

KhsVO – Krankenhaus-Verordnung vom 30. August 2006<sup>6)</sup>

**Nordrhein-Westfalen:** Verordnung über den Bau und Betrieb von Krankenhäusern

KhBauVO – Krankenhausbauverordnung vom 21. Februar 1978, außer Kraft seit 31.12.2009

**Saarland:** Richtlinie über den Bau und Betrieb von Krankenhäusern

KhBauR – Krankenhausbauverordnung vom 1. März 2003, zuletzt geändert 17.07.2008<sup>7)</sup>

**Sachsen-Anhalt:** KrBauR – Richtlinie über den Bau und Betrieb von Krankenhäusern vom 21. Mai 2002, außer Kraft 31.12.2007

**Sachsen:** Richtlinie des Sächsischen Staatsministeriums des Innern über den Bau und Betrieb von Krankenhäusern und Pflegeheimen (Sächsische Krankenhaus- und Pflegeheimbauverordnung – SächsKhPFBauR) Entwurf vom 07.01.2005<sup>8)</sup>

**Schleswig-Holstein:** Standardprogramm für Krankenhäuser in Schleswig-Holstein<sup>9)</sup> Stand August 2012

## Muster Krankenhausbauverordnung KhBauVO

Muster einer Verordnung über den Bau und Betrieb von Krankenhäusern in der Fassung vom Dezember 1976, erstellt von der Fachkommission Bauaufsicht der ARGEBAU.

Für den Bau und Betrieb von Krankenhäusern gibt es relativ wenige, speziell auf das Krankenhaus ausgerichtete Vorschriften und Verordnungen. Bei Bedarf kann die Muster-Krankenhausbauverordnung herangezogen werden. Sie wurde 1976 auf der Grundlage der damals gültigen Musterbauverordnung erstellt. In dieser Form wurde sie nur von Nordrhein-Westfalen als Landesverordnung übernommen, ist dort aber auch seit 31.12.2009 außer Kraft.

Zur Orientierung kann sie aber immer noch gute Dienste leisten.

## Weitere Gesetze, Verordnungen und Regelungen im Krankenhaus

Neben den schon erwähnten gibt es noch eine Vielzahl weiterer Gesetze, Verordnungen und Regelungen, die im Krankenhaus Berücksichtigung oder Anwendung finden.

Einige fordern konkrete Maßnahmen zum Schutz der Anwender, Patienten und Dritter, bei anderen stehen die Funktionsabläufe im Vordergrund.

Diese lassen sich wie folgt unterteilen:

### Staatliches Recht

#### Gesetze:

z. B. Medizinproduktegesetz, Atomgesetz, Arbeitsschutzgesetz

#### Verordnungen:

z. B. Medizinproduktebetriebsverordnung, Röntgenverordnung, Strahlenschutzverordnung, Arbeitsstättenverordnung.

#### Technische Regeln:

z. B. Technische Regeln für Gefahrstoffe, Technische Regeln für Biologische Arbeitsstoffe, Technische Regeln für Arbeitsstätten.

### Vorschriften und Regelwerk der Unfallversicherungsträger<sup>10)</sup>

Seit dem 01.05.2014 ändert sich die Systematik der Nummerierung des Vorschriften- und Regelwerkes. Dies hat zur Folge, dass zur Zeit noch alte und neue Nummern parallel existieren. In der DGUV-Publikationsdatenbank ist es möglich, sowohl nach den alten als auch nach den neuen Nummern zu suchen.

#### Unfallverhütungsvorschriften:

z. B. „Grundsätze der Prävention“ (DGUV Vorschrift 1), „Elektrische Anlagen und Betriebsmittel“ (DGUV Vorschrift 3 und 4), „Laserstrahlung“ (DGUV Vorschrift 11 und 12),

#### Regeln für Sicherheit und Gesundheitsschutz:

z. B. „Einsatz von Personen-Notsignal-Anlagen“ (DGUV Regel 112-139), „Fußböden in Arbeitsräumen und Arbeitsbereichen mit Rutschgefahr“ (DGUV Regel 108-003 und 108-004), „Desinfektionsarbeiten im Gesundheitsdienst“ (DGUV Regel 107-002 und 107-003),

#### Informationen:

z. B. „Bildschirm- und Büroarbeitsplätze – Leitfaden für die Gestaltung“ (DGUV Information 215-410), „Gebäudereinigungsarbeiten“ (DGUV Information 201-009), „Zytostatika im Gesundheitsdienst“ (DGUV Information 207-007), „Allergiegefahr durch Latex-Einmalhandschuhe“ (DGUV Information 207-011)

### Regelungen privater Organisationen

Die Regeln der privaten Organisationen gelten als „allgemein anerkannte Regeln der Technik“, zum Beispiel:

DIN	Deutsches Institut für Normung
VDE	Verband der Elektrotechnik
VDI	Verein deutscher Ingenieure
DVGW	Deutscher Verein des Gas- und Wasserfaches

DIN-Normen können von den Bundesländern als Technische Baubestimmungen eingeführt werden, Technische Baubestimmungen sind dann allgemein verbindlich.

Nachfolgend werden einige DIN-Normen kurz erläutert.

#### DIN 13 080<sup>11)</sup>

Die DIN 13 080 vom Juli 2003 mit dem Titel „Gliederung des Krankenhauses in Funktionsbereiche und Funktionsstellen“ ermöglicht die Gliederung der Grundflächen nach krankenhausspezifischen Funktionen.

Sie dient der Bedarfs- und Bauplanung sowie der vergleichenden Auswertung und Beurteilung von Krankenhäusern sowie Hochschul- und Universitätskliniken. Sie bildet die Grundlage zur Verständigung der an der Planung beteiligten Behörden, Institutionen und Personen.

In der Norm sind alle von Krankenhäusern sowie Hochschul- und Universitätskliniken zu erfüllenden Aufgaben und Funktionen zusammengestellt, gegeneinander abgegrenzt und geordnet. Damit wird ein umfassendes Gliederungsschema der Funktionen unter Verwendung im Krankenhaus bereits üblicher Begriffe erreicht.

Das **Beiblatt 1** zur DIN 13 080 enthält Hinweise zur Anwendung für **Allgemeine Krankenhäuser**.

Das **Beiblatt 2** zur DIN 13 080 enthält Hinweise zur Anwendung für **Hochschul- und Universitätskliniken**.

Das **Beiblatt 3** zur DIN 13 080 enthält ein Formblatt zur Ermittlung von **Flächen im Krankenhaus**.

Das **Beiblatt 4** zur DIN 13 080 enthält die Begriffe und Gliederung der **Zielplanung für Allgemeine Krankenhäuser**.

#### Bereich Elektrotechnik

Die VDE-Bestimmungen stellen ebenso wie DIN-Normen allgemein anerkannte Regeln der Technik dar, die den derzeitigen Sicherheitsstandard repräsentieren. Sollte der Bauherr oder Betreiber von den VDE-Bestimmungen oder DIN-Normen abweichen, muss er den Nachweis erbringen, dass seine Methode die gleiche Sicherheit bietet.

Ein Großteil der VDE-Bestimmungen wurde auch als DIN-Normen veröffentlicht.

#### DIN VDE 0100

Die gesamte Reihe DIN VDE 0100 befasst sich mit der Elektroinstallation und findet in den entsprechenden Fällen auch im Krankenhaus Einsatz.

Besonders zu berücksichtigen sind im Krankenhaus unter anderem folgende Normen:

#### DIN VDE 0100 Teil 718<sup>12)</sup>

„Errichten von Niederspannungsanlagen – Anforderungen für Betriebsstätten, Räume und Anlagen besonderer Art“, Teil 718 „Öffentliche Einrichtungen und Arbeitsstätten“.

Diese Norm enthält zusätzliche Anforderungen für elektrische Anlagen in öffentlichen Einrichtungen und an Arbeitsstätten; zum Beispiel in Versammlungsstätten. Zugänge sowie Flucht- und Rettungswege sind in den Beispielen ebenfalls inbegriffen.

#### **DIN VDE 0100 Teil 710<sup>13)</sup>**

„Errichten von Niederspannungsanlagen – Anforderungen für Betriebsstätten, Räume und Anlagen besonderer Art“, Teil 710 „Medizinisch genutzte Bereiche“.

In medizinisch genutzten Bereichen ist es notwendig, die Sicherheit der Patientinnen/Patienten sicherzustellen, für die die Anwendung von medizinischen elektrischen Geräten in Frage kommt. Für jede Tätigkeit oder Funktion in einem medizinisch genutzten Bereich sind die besonderen Anforderungen an die Sicherheit zu berücksichtigen. Die Sicherheit kann erreicht werden durch Sicherstellen einer sicheren elektrischen Anlage sowie des sicheren Betriebs und der Wartung der angeschlossenen medizinisch elektrischen Einrichtungen. Die Anwendung von medizinisch elektrischen Geräten während der Intensivpflege verlangt eine erhöhte Zuverlässigkeit und Sicherheit der elektrischen Anlagen in Krankenhäusern. Die Errichtung der Stromversorgung nach dieser Norm soll die Sicherheit und die Kontinuität der Stromversorgung verbessern.

#### **DIN EN 50 172/VDE 0108 Teil 100<sup>14)</sup>**

„Sicherheitsbeleuchtungsanlagen“

In der Norm sind die Kennzeichnung von Rettungswegen und die Anforderungen der Beleuchtung an Rettungswege bei Störung der allgemeinen Stromversorgung sowie die Mindestanforderung einer solchen Sicherheitsbeleuchtung je nach Größe, Art und Nutzung der baulichen Anlage festgelegt. Die Norm ist auf die Festlegung einer elektrischen Sicherheitsbeleuchtung an allen Arbeitsplätzen und für andere bauliche Anlagen für Menschenansammlungen anzuwenden.

#### **DIN VDE 0834 Teil 1<sup>15)</sup>**

„Rufanlagen in Krankenhäusern, Pflegeheimen und ähnlichen Einrichtungen“, Teil 1 „Geräteanforderungen, Errichten und Betrieb“

Das **Robert Koch-Institut RKI** veröffentlicht zur Vermeidung von Infektionen Empfehlungen der Kommission für Krankenhaushygiene und Infektionsprävention (KRINKO), die gemäß § 23 Infektionsschutzgesetz (IfSG)<sup>16)</sup> beim Robert Koch-Institut angesiedelt ist. Darin werden unter anderem Anforderungen an die baulich-funktionelle Gestaltung der Bereiche definiert. Darüber hinaus werden Anforderungen an die Luft- und Wasserqualität, die Luft- und Wasserversorgung sowie die Abwasser- und Abfallentsorgung gestellt.

## **Vergabe- und Vertragsrecht für Bauleistungen**

### **Vergaberecht-Vorschriften**

Das Vergaberecht umfasst alle Regeln und Vorschriften, die das Verfahren für die öffentliche Hand beim Einkauf von Gütern und Leistungen vorschreiben. Immer dann, wenn ein Bundesministerium oder eine Landesbehörde z. B. Papier oder Büromöbel beschaffen oder ein neues Gebäude errichten lassen will, müssen diese Regeln beachtet werden.

### **Vergabe- und Vertragsordnungen**

Die Vergabe- und Vertragsordnungen VOL, VOF und VOB enthalten die Detailvorschriften der Vergabe von Liefer-, Dienstleistungs- und Bauaufträgen.

- **Vergabe- und Vertragsordnung für Leistungen (VOL)<sup>17)</sup>** mit Bekanntmachung der Neufassung vom 11. Juni 2010
  - Teil A: Allgemeine Bestimmungen für die Vergabe von Leistungen
  - Teil B: Allgemeine Vertragsbedingungen für die Ausführung von Leistungen
- **Vergabeordnung für freiberufliche Leistungen (VOF)<sup>18)</sup>** mit Bekanntmachung der Neufassung vom 18. November 2009.

Die VOF findet Anwendung auf die Vergabe von Leistungen, die im Rahmen einer freiberuflichen Tätigkeit erbracht werden oder im Wettbewerb mit freiberuflich Tätigen angeboten werden.

- **Vergabe- und Vertragsordnung für Bauleistungen (VOB)<sup>19)</sup>** mit Bekanntmachung der Neufassung vom 26. Juni 2012. Die VOB stellt ein auf die besonderen Bedürfnisse am Bau zugeschnittenes Regelwerk dar.
  - Teil A: Allgemeine Bestimmungen für die Vergabe von Bauleistungen
  - Teil B: Allgemeine Vertragsbedingungen für die Ausführung von Bauleistungen
  - Teil C: Allgemeine technische Vertragsbedingungen für Bauleistungen

In der Regel erfolgt die Vertragsgestaltung auf der Grundlage von Vergabe- und Vertragsrecht. Da die Vergabevorschriften keine Anforderungen für den Arbeits- und Gesundheitsschutz enthalten, muss dieser gesondert vertraglich geregelt werden.

### **Honorarordnung für Architekten und Ingenieure HOAI**

Wenn im Rahmen einer Planung oder eines Neu- bzw. Umbaus vom Planer oder Bauleiter Leistungen erbracht werden, werden diese in der Regel nach den gültigen Sätzen der HOAI abgerechnet.

net. Die Prozentsätze der Leistungsphasen richten sich an der Nettobausumme aus.

Für den Arbeitsschutz ist dies insofern interessant, da mit einer guten Vorplanung und konkreten Angaben sowohl bei der Planung als auch später im Betrieb viel Geld gespart werden kann.



Die Einflussmöglichkeiten der am Arbeitsschutz Beteiligten liegen insbesondere im Bereich der ersten 4 Leistungsphasen, also noch vor der Genehmigung.

#### Die 9 Leistungsphasen nach HOAI<sup>(20)</sup>

Die Leistungen des Architekten werden im Leistungsbild Gebäude und Innenräume nach § 34 der Honorarordnung für Architekten und Ingenieure HOAI in neun Leistungsphasen für Planung und Ausführung von Gebäuden untergliedert und in ihrem Umfang genau beschrieben.

##### 1. Phase: Grundlagenermittlung

Klären der Aufgabenstellung hinsichtlich Nutzungsanforderungen, Bauqualitäten, Kostenbudget, Terminen, Beratung zum gesamten Leistungsbedarf.

##### 2. Phase: Vorplanung

Analyse der Grundlagen, Abstimmen der Zielvorstellungen, Erarbeiten eines Planungskonzepts, Untersuchung alternativer Lösungsmöglichkeiten, Planskizzen mit erläuternden Angaben, Vorverhandlungen mit Behörden, Kostenschätzung nach DIN 276-Teil 1 „Kosten im Bauwesen – Teil 1: Hochbau“

##### 3. Phase: Entwurfsplanung

Erarbeitung des endgültigen Planungskonzepts mit zeichnerischer Darstellung des Gesamtentwurfs, Objektbeschreibung mit Erläuterungen, Integration der Beiträge anderer an der Planung fachlich Beteiligter, Kostenschätzung nach DIN 276-Teil 1 „Kosten im Bauwesen – Teil 1: Hochbau“.

##### 4. Phase: Genehmigungsplanung

Erarbeiten und Einreichen der Vorlagen für die erforderlichen Genehmigungen und Zustimmungen, Anträge auf Ausnahmen und Befreiungen.

##### 5. Phase: Ausführungsplanung

Durcharbeiten aller Ergebnisse bis zur ausführungsfähigen Lösung, Detail- und Konstruktionszeichnungen im Maßstab 1:50 bis 1:1, zeichnerische Darstellung mit

allen notwendigen Einzelangaben für Handwerker und Baufirmen.

##### 6. Phase: Vorbereitung der Vergabe

Ermitteln und Zusammenstellen von Mengen als Grundlage für das Aufstellen der Leistungsbeschreibungen und Leistungsverzeichnisse, Koordination der Leistungsbeschreibung.

##### 7. Phase: Mitwirkung bei der Vergabe

Einholen, Prüfen und Werten von Angeboten, Verhandlungen mit Bietern, Kostenanschlag nach DIN 276-Teil 1 „Kosten im Bauwesen – Teil 1: Hochbau“, Kostenkontrolle durch Vergleich des Kostenanschlages mit der Kostenberechnung.

##### 8. Phase: Objektüberwachung – Bauüberwachung und Dokumentation

Überwachung der Ausführungen in Übereinstimmung mit der Baugenehmigung, den Ausführungsplänen und Leistungsbeschreibungen, Überwachung des Zeitplans, Kostenfeststellung nach DIN 276-Teil 1 „Kosten im Bauwesen – Teil 1: Hochbau“, Abnahme von Bauleistungen, Überwachung der Beseitigung etwaig festgestellter Mängel, Kostenkontrolle durch Überprüfung der Leistungsabrechnung.

##### 9. Phase: Objektbetreuung

Objektbegehung zur Mängelfeststellung vor Ablauf von Verjährungsfristen, Überwachung der Beseitigung von Mängeln, Mitwirkung bei der Freigabe von Sicherheitsleistungen.



**Barrierefreies Bauen**

# 3 Barrierefreies Bauen<sup>21)</sup>

Die Forderungen nach Barrierefreiheit in Einrichtungen des Gesundheitswesens ergeben sich aus 2 verschiedenen Rechtsquellen. Zum einen dem öffentlichen Baurecht, zum anderen aus dem Arbeitsstättenrecht.

Die Musterbauordnung<sup>22)</sup> und damit auch die Bauordnungen der Länder, fordert für Gebäude die öffentlich zugänglich sind, dass diese auch von Menschen mit Behinderungen, alten Menschen und Personen mit Kleinkindern barrierefrei erreicht und ohne fremde Hilfe genutzt werden können. Dies gilt insbesondere für Einrichtungen des Gesundheitsdienstes.

Gleichzeitig fordert die ASR V3a.2<sup>23)</sup> dass Arbeitsstätten barrierefrei gestaltet werden müssen, wenn Mitarbeiter mit Behinderungen beschäftigt werden.

Die Hinweise berücksichtigen die Bedürfnisse insbesondere folgender Personengruppen:

- blinde und sehbehinderte Menschen,
- gehörlose, ertaubte und schwerhörige Menschen,
- motorisch eingeschränkten Menschen,
- Menschen die Mobilitätshilfen oder Rollstühle benutzen,
- Menschen mit kognitiven Einschränkungen,
- ältere Menschen,
- Kinder,
- klein- und großwüchsige Menschen,
- adipöse Menschen,
- Menschen mit Kinderwagen oder Gepäck.

Die Hinweise behandeln Bewegungsflächen für Rollstuhlfahrer, Rampen und Aufzüge, Türen, Treppen, Bodenbeläge, Wände und Treppen, Sanitäreinrichtungen, Bedienelemente, Orientierungshilfen, Flucht- und Notausgänge.

Zusätzlich besteht die Verpflichtung, Arbeitsstätten barrierefrei zu gestalten, wenn Menschen mit Behinderung beschäftigt werden. Die Pflichten beziehen sich nicht nur auf die im Betrieb namentlich bekannten schwerbehinderten Beschäftigten, sondern auf alle Beschäftigten mit einer Behinderung – also auch schon bei einem Grad der Behinderung die weniger als 50 beträgt. Es sind alle Bereiche der Arbeitsstätte zu berücksichtigen zu denen Beschäftigte mit Behinderung Zugang haben müssen.<sup>24)</sup>

## Bewegungsflächen

Bewegungsflächen dürfen sich überlagern, ausgenommen vor Fahrstachttüren. Bewegungsflächen dürfen nicht in ihrer Funktion eingeschränkt sein, z. B. durch Rohrleitungen, Mauervorsprünge und Einrichtungen, insbesondere auch in geöffnetem

Zustand. Bewegliche Geräte und Einrichtungen an Arbeitsplätzen und in Therapiebereichen dürfen die Bewegungsflächen nicht einschränken.

Im Folgenden werden die Anforderungen an Bewegungsflächen dargestellt, welche sowohl aus der DIN 18040<sup>25)</sup> als auch aus der ASR V3a.2<sup>26)</sup> entnommen wurden.

Die Bewegungsfläche muss mindestens 150 cm breit und 150 cm tief sein:

- als Wendemöglichkeit in jedem Raum,
- am Anfang und am Ende einer Rampe,
- vor Fernsprechkablen und öffentlichen Fernsprechern,
- vor Serviceschaltern,
- vor Durchgängen, Kassen, Kontrollen,
- vor Dienstleistungsautomaten, Briefeinwürfen, Ruf- und Sprechanlagen,
- vor Bedienelementen (Taster, Schalter u. a.),
- in Sanitärräumen vor den Sanitärobjekten.

Die Bewegungsfläche muss mindestens 150 cm tief sein:

- vor Therapieeinrichtungen (z. B. Badewanne, Liege),
- vor dem Rollstuhlabstellplatz,
- neben der Längsseite des Kraftfahrzeuges des Rollstuhlnutzers auf Pkw-Stellplätzen.

Die Bewegungsfläche muss mindestens 150 cm breit sein:

- in Fluren,
- auf Hauptwegen,
- neben Treppenauf- und -abgängen; die Auftrittsfläche der obersten Stufe ist auf die Bewegungsfläche nicht anzurechnen.

Die Bewegungsfläche muss mindestens 120 cm breit sein:

- entlang der Einrichtungen, die der Rollstuhlfahrer seitlich anfahren muss,
- zwischen den Radabweisern einer Rampe,
- neben Bedienungsvorrichtungen.

Die Bewegungsfläche muss mindestens 90 cm breit sein:

- in Durchgängen neben Kassen und Kontrollen,
- auf Nebenwegen.

Die Bewegungsfläche vor Fahrstachttüren muss so groß sein wie die Grundfläche des Aufzugsfahrkorbs, mindestens aber 150 cm breit und 150 cm tief. Sie darf sich mit Verkehrswegen und anderen Bewegungsflächen nicht überlagern.

Bewegungsflächen vor handbetätigten Türen müssen Folgendem entsprechen:

### Drehflügeltür

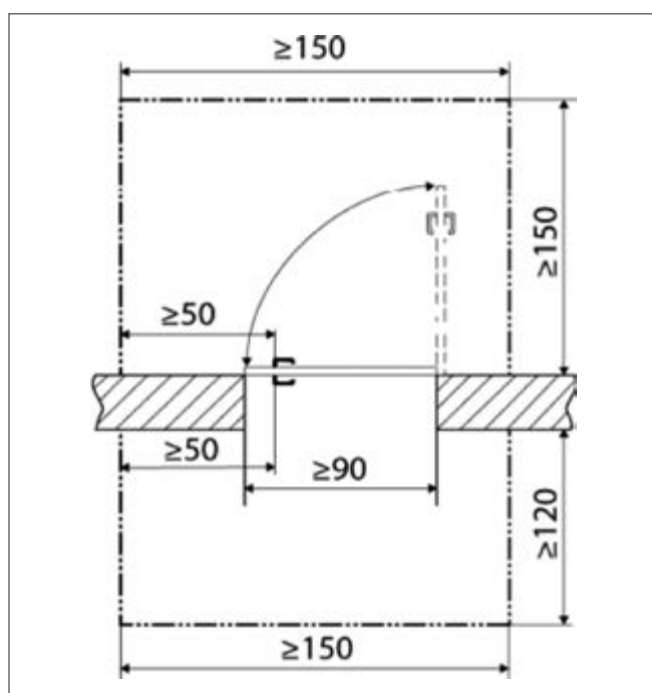


Abb. 3.1 Freie Bewegungsfläche sowie seitliche Anfahrbarkeit vor Drehflügeltüren (Maße in cm) (Quelle: ASR V3a.2)

### Schiebetür

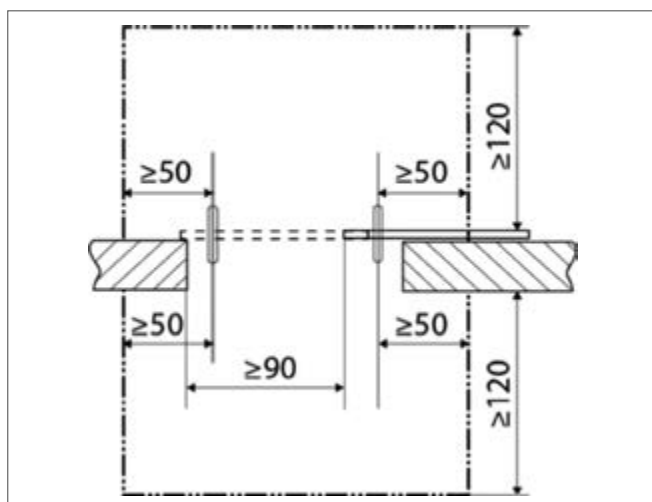


Abb. 3.2 Freie Bewegungsfläche sowie seitliche Anfahrbarkeit vor Schiebetüren (Maße in cm) (Quelle: ASR V3a.2)

Werden die Bewegungsflächen bei Drehflügel- und Schiebetüren durch gegenüberliegende Wände begrenzt, muss die Breite der Bewegungsfläche auf 150 cm erhöht werden.

Die oben genannten Hinweise sind in Bereichen, in denen Menschen mit Adipositas behandelt und gepflegt werden, nicht anwendbar. Die erforderlichen Ausstattungsgegenstände, wie zum Beispiel Betten, Rollstühle und Untersuchungsliegen bzw. Lifter benötigen größere Bewegungsflächen.

### Begegnungsflächen

Mehr als 15 m lange Flure und Wege müssen für die Begegnung von Rollstuhlbenutzern eine Begegnungsfläche von mindestens 180 cm Breite und 180 cm Tiefe aufweisen.

### Türen

- Die lichte Breite der Tür muss mindestens 90 cm betragen. Für adipöse Patienten die auf einen Rollstuhl angewiesen sind, kann es notwendig sein eine größere Türbreite vorzusehen (auf Grund der Maße des Hilfsmittels).
- Türen müssen mindestens eine lichte Höhe von 205 cm haben.
- Türen von Toiletten-, Dusch- und Umkleieräume dürfen nicht nach innen schlagen.
- Großflächig verglaste Türen und Ganzglastüren müssen kontrastreich gekennzeichnet und bruchsicher sein.
- Eine Quetschgefährdung an kraftbetätigten Türen oder Toren und festen Teilen der Umgebung ist für Rollstuhlbenutzer durch Maßnahmen nach ASR A1.7<sup>27)</sup> Punkt 6 Abs. 1 auszuschließen.

Kommt es zu Abweichungen müssen Sicherheitsabstände nach Abb. 3.3 und Abb. 3.4 eingehalten werden.

- Für Beschäftigte, welche eine Gehhilfe oder einen Rollstuhl benutzen und für blinde Beschäftigte ist neben der manuell betätigten Karusselltür eine Drehflügeltür- oder eine Schiebetür anzuordnen.
- An kraftbetätigten Türen sind Quetsch- und Scherstellen zu vermeiden oder zu sichern. Das Anstoßen soll vermieden werden.
- Die baulichen Abmessungen sind so zu planen, dass Karusselltüren in gerader Durchfahrt befahren werden können. An jeder Stelle der Durchfahrt ist eine Bewegungsfläche von 130 cm x 100 cm gewährleistet.

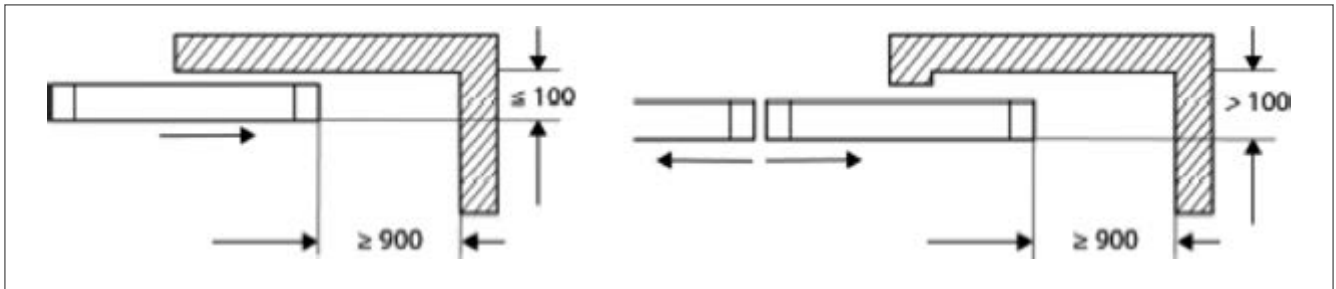


Abb. 3.3 Vermeidung von Quetschgefährdung bei kraftbetätigten Schiebetüren/-toren (Maße in mm) (Quelle: ASR V 3a.2)

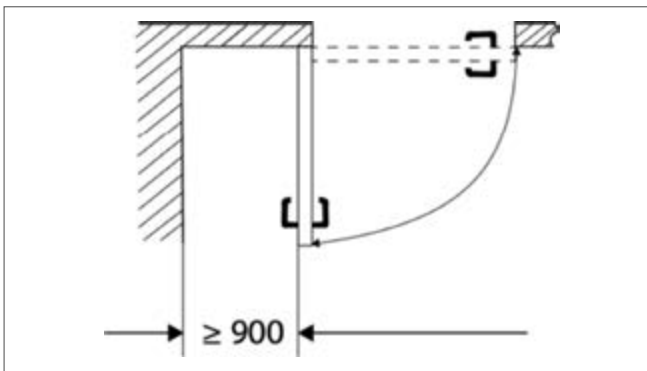


Abb. 3.4 Vermeidung von Quetschgefährdung bei kraftbetätigten Dreh- und Faltschwingeltüren oder -toren (Maße in mm) (Quelle: ASR V3a.2)

### Stufenlos Erreichbarkeit, Aufzug, Rampe

Alle Gebäudeebenen müssen stufen- und schwellenlos, gegebenenfalls mit einem Aufzug oder einer Rampe, erreichbar sein. Hier sind die Vorschriften des jeweiligen Bundeslandes zu beachten.

Untere Türanschläge und -schwelle sind grundsätzlich zu vermeiden. Soweit sie technisch unbedingt erforderlich sind, dürfen sie nicht höher als 2 cm sein. Der Höhenunterschied ist durch Schrägen anzugleichen.

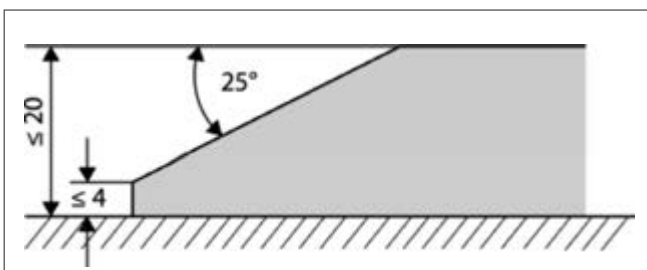


Abb. 3.5 Schräge an einer Tür- oder Torschwelle (Maße in mm) (Quelle: ASR V3a.2)

### Aufzüge

Aufzüge in öffentlich zugänglichen Gebäuden müssen Typ 2 oder 3 nach DIN EN 81-70 „Aufzüge, Sicherheitsregeln für die Konstruktion von Aufzügen – Besondere Anwendungen für Personen und Lastenaufzüge – Teil 70: Zugänglichkeit von Aufzügen für Personen einschließlich Personen mit Behinderungen“ Tabelle 1<sup>28)</sup> entsprechen. Die lichte Zugangsbreite muss mindestens 90 cm betragen.

Der Fahrkorb eines Aufzugs (Typ 2 für 630 kg) ist mindestens wie folgt zu bemessen:

- lichte Breite 110 cm
- lichte Tiefe 140 cm

Der Fahrkorb eines Aufzugs (Typ 3 für 1275 kg) ist mindestens wie folgt zu bemessen:

- lichte Breite 200 cm
- lichte Tiefe 140 cm

Gegenüber den Aufzugstüren dürfen sich keine abwärtsführende Treppen befinden. Falls Treppen dort unvermeidbar sind, muss der Abstand mindestens 300 cm betragen.

Bedienungstableau sind entsprechend der DIN EN 81-70– „Sicherheitsregeln für die Konstruktion und den Einbau von Aufzügen – Besondere Anwendungen für Personen- und Lastenaufzüge – Teil 70: Zugänglichkeit von Aufzügen für Personen einschließlich Personen mit Behinderungen“<sup>29)</sup> zu gestalten und anzubringen.

Im Fahrkorb sollte ein Klappsitz und gegenüber der Fahrkorbtür ein Spiegel zur Orientierung beim Rückwärtseinfahren angebracht werden.

Personenaufzüge mit mehr als 2 Haltestellen sind zusätzlich mit Haltestellenansagen auszustatten.



## Rampen

Bei einer Rampenlänge von mehr als 600 cm und bei Richtungswechseln sind Zwischenpodeste mit einer nutzbaren Länge von mindestens 150 cm erforderlich. Die Steigung der Rampe soll nicht mehr als 6 % betragen.

Die Rampe und das Zwischenpodest sind beidseitig mit 10 cm hohen Radabweisern zu versehen. Die Rampe ist ohne Quergefälle auszubilden.

An Rampe und Zwischenpodest sind beidseitig Handläufe mit 3 bis 4,5 cm Durchmesser in 85 cm bis 90 cm Höhe anzubringen.

Handläufe und Radabweiser müssen 30 cm in den Plattformbereich waagrecht hineinragen.

In der Verlängerung einer Rampe darf keine abwärts führende Treppe angeordnet werden.

## Treppen

An Treppen sind beidseitig Handläufe mit 3 bis 4,5 cm Durchmesser anzubringen. Der innere Handlauf am Treppenauge darf nicht unterbrochen sein. Handläufe müssen in 85 cm bis 90 cm Höhe 30 cm waagrecht über den Anfang und das Ende einer Treppe weitergeführt werden.

Fangstellen sind dabei zu vermeiden, zum Beispiel durch Umbiegen der Handläufe zur Wand.

Notwendige Treppen dürfen nicht gewandelt sein.

Treppen müssen Setzstufen haben. Trittstufen dürfen über die Setzstufen nicht vorragen. Trittstufen sollen an freien seitlichen Enden eine mindestens 2 cm hohe Aufkantung aufweisen.

## Bodenbeläge<sup>30)</sup>

Bodenbeläge im Gebäude müssen rutschhemmend, rollstuhlgeeignet und fest verlegt sein; sie dürfen sich nicht elektrostatisch aufladen.

Bodenbeläge im Freien müssen mit dem Rollstuhl leicht und erschütterungsarm befahrbar sein. Hauptwege (zum Beispiel zu Hauseingang, Garage) müssen auch bei ungünstiger Witterung gefahrlos befahrbar sein; das Längsgefälle darf 3 % und das Quergefälle 2 % nicht überschreiten.

## Wände und Decken

Wände und Decken sind zur bedarfsgerechten Befestigung von Einrichtungs-, Halte-, Stütz- und Hebevorrichtungen tragfähig auszubilden.

## Sanitärräume

In jedem Sanitärraum oder jeder Sanitäreinrichtung ist mindestens eine für Benutzer von Rollstühlen und Rollatoren und für blinde und sehbehinderte Menschen geeignete barrierefreie Toilette einzuplanen. Sie ist wie folgt zu planen und auszustatten:

- WC-Becken muss beidseitig anfahrbar sein.
- eine Bewegungsfläche von mindestens 70 cm Tiefe (von Beckenvorderkante bis zur rückwärtigen Wand) und 90 cm Breite ist vorzusehen.
- Sitzhöhe des WC-Beckens (einschließlich Sitz) muss zwischen 46 cm und 48 cm liegen.
- Zum Anlehnen muss 55 cm hinter der Vorderkante eine Rückenstütze angebracht sein.
- auf jeder Seite des Klosettbeckens sind klappbare, 15 cm über die Vorderkante des Beckens hinausragende Haltegriffe zu montieren, die in der waagrecht und senkrecht Position selbsttätig arretieren. Sie müssen am äußersten vorderen Punkt für eine Druckbelastung von 1 kN geeignet sein. Der lichte Abstand zwischen den Klappgriffen muss zwischen 65 cm bis 70 cm betragen und die Oberkante der Klappgriffe muss 28 cm über der Sitzhöhe liegen.
- Die Toilettenspülung muss beidseitig mit Hand oder Arm zu betätigen sein, ohne dass der Benutzer die Sitzposition verändern muss.
- Je ein Toilettenpapierhalter muss an den Klappgriffen im vorderen Greifbereich des Sitzenden angeordnet sein.

### Waschtisch

Ein voll unterfahrbarer Waschtisch mit Unterputz- oder Flach-Aufputz-Siphon ist vorzusehen. Die Oberkante des Waschtisches darf höchstens 80 cm hoch montiert sein.

Der notwendige Beinfreiraum muss mindestens eine Breite von 90 cm vorweisen. In 67 cm Höhe ist eine Tiefe von 30 cm und in einer Höhe von 35 cm eine Tiefe von 55 cm aufzuweisen. Der Waschtisch ist mit einer Einhebel-Standard-Armatur oder mit einer berührungslosen Armatur auszustatten.

### Spiegel

Über dem Waschtisch ist ein Spiegel anzuordnen, der die Einsicht aus der Steh- als auch aus der Sitzposition ermöglicht.

### Seifen- und Desinfektionsspender

Der Einhandspender muss über dem Waschtisch im Greifbereich auch mit eingeschränkter Handfunktion benutzbar sein. Die Entnahmehöhe darf nicht unter 85 cm und nicht über 100 cm angeordnet sein.

### Handtrockner bzw. Papierhandtuchspender

Der Handtrockner bzw. Papierhandtuchspender muss anfahrbar sein. Die Handtuchentnahme oder der Luftaustritt sind in 85 cm Höhe anzuordnen.

### Abfallbehälter

Ein abgedichteter und geruchsverschlossener Abfallbehälter mit selbstschließender Einwurfföffnung in 85 cm Höhe muss anfahrbar und mit einer Hand bedienbar sein.

Ein Wasserventil mit Wasserschlauch und ein Fußbodenablauf sind vorzusehen.

Die barrierefreie Toilettenkabine sollte mit Kleiderhaken in 85 cm und 150 cm Höhe und einer zusätzlichen 15 cm tiefen und 30 cm breiten Ablagefläche in 85 cm Höhe ausgestattet werden.

### Bedienungsvorrichtungen

Bedienungsvorrichtungen (wie zum Beispiel Schalter, Taster, Toilettenspüler, Briefeinwurf- und Codekartenschlitze, Klingel, Bedienungselemente kraftbetätigter Türen, Notrufschalter) müssen auch mit eingeschränkter Greiffähigkeit leicht benutzbar sein; sie sind in 85 cm Höhe anzubringen. Sie dürfen nicht versenkt und scharfkantig sein. Für Sehbehinderte und Blinde müssen Bedienungselemente nach dem Zwei-Sinne-Prinzip durch kontrastreiche und taktil erfassbare Gestaltung leicht erkennbar sein.

Die Tür des Sanitärraumes und/oder der Toilettenkabine muss abschließbar und im Notfall von außen zu öffnen sein. Notrufschalter in Sanitärräumen müssen zusätzlich vom Boden aus (zum Beispiel durch Zugschnur) erreichbar sein.

Schalter für kraftbetätigte Türen sind bei frontaler Anfahrt mindestens 250 cm vor der aufschlagenden Tür und auf der Gegenseite 150 cm vor der Tür anzubringen. Not-Halt-Einrichtungen müssen erreichbar und bedienbar sein.

Bedienungsvorrichtungen müssen einen seitlichen Abstand zur Wand oder zu bauseits einzubringenden Einrichtungen von mindestens 50 cm haben.

Sanitärarmaturen mit Warmwasseranschluss sind mit Einhebelmischbatterien oder berührungslosen Armaturen mit schwenkbarem Auslauf vorzusehen; die Wassertemperatur darf an der Auslaufstelle maximal 45 °C betragen.

### Orientierungshilfen, Beschilderung

Öffentlich zugängliche Gebäude oder Gebäudeteile, Arbeitsstätten und ihre Außenanlagen sind mit Orientierungs- und Informationshilfen auszustatten, so dass sie auch für Menschen mit sensorischen Einschränkungen geeignet sind. Dies wird erreicht, wenn Informationen über das Zwei-Sinne-Prinzip zugänglich sind. Das heißt, die Informationen können für mindestens zwei der drei Sinne „Hören, Sehen, Tasten“ aufgenommen werden (wie zum Beispiel gleichzeitige optische und akustische Alarmierung).

Orientierungshilfen sind so signalwirksam anzuordnen, dass Hinweise deutlich und frühzeitig erkennbar sind, z. B. durch Hell-Dunkelkontraste (möglichst hell auf dunklem Hintergrund).

Größe und Art von Schriftzeichen müssen eine gute, blendfreie Lesbarkeit ermöglichen.

Orientierungshilfen sind zusätzlich tastbar auszuführen, zum Beispiel durch unterschiedlich strukturierte Oberflächen des Fußbodens die bei Richtungsänderungen oder Hindernissen durch besondere Markierungen Hinweise geben.

Die Beleuchtung von Verkehrsflächen, Treppen und Treppenhilfen mit künstlichem Licht ist blend- und schattenfrei auszuführen. Eine höhere Beleuchtungsstärke als nach DIN EN 12 464-1 „Licht und Beleuchtung – Beleuchtung von Arbeitsstätten“<sup>(31)</sup> bzw. DIN 5035-3 „Beleuchtung mit künstlichem Licht – Teil 3: Beleuchtung im Gesundheitswesen“<sup>(32)</sup> ist vorzusehen.

Am Anfang und am Ende von Handläufen einer Treppe sind einheitlich taktile Hinweise auf Geschossebenen anzubringen.

Bei der Gestaltung von auditiven Signalen sollten folgende Prinzipien berücksichtigt werden:

- Bei akustischen Informationen als Töne beziehungsweise Tonfolgen, insbesondere bei Warnsignalen, ist auf eine eindeutige Unterscheidbarkeit,
- bei sprachlichen Informationen auf eine einwandfreie Verständlichkeit zu achten,
- Die automatisierte Sprachausgabe digital erzeugter Texte ist anzustreben.

### **Alarmierung und Evakuierung**

Die Belange von Menschen mit motorischen und sensorischen Einschränkungen sind bei der Erstellung des Brandschutzkonzeptes mit zu berücksichtigen:

- Bereitstellung von sicheren Bereichen für den Zwischen-aufenthalt von nicht zur Eigenrettung fähiger Personen.
- Sicherstellung einer zusätzlichen visuellen und akustischen Wahrnehmbarkeit der Alarm- und Warnsignalen in Räumen in den sich zum Beispiel Hörgeschädigte oder Sehbehinderte alleine aufhalten könnten.
- Kennzeichnung von Fluchtwegen durch tastbare Orientierungshilfen und besondere Lichtbänder mit richtungweisender Beleuchtung, zum Beispiel in Fußleistenhöhe, sowie den Einsatz von weisenden akustischen Signalen für die Fluchtrichtung.
- individuelle betriebliche und organisatorische Vorkehrungen, zum Beispiel Anwenden von Evakuierungshilfen.



## Verkehrswege

# 4 Verkehrswege

In Krankenhäusern und Kliniken findet ständig ein Personen- und Warenverkehr statt. Um Überschneidungen, welche zu Prozessstörungen führen und Personal sowie Patienten gefährden können, zu vermeiden oder zumindest zu reduzieren, ist eine sorgfältige Planung erforderlich.

Die Verkehrswege innerhalb und außerhalb des Krankenhauses müssen so beschaffen sein, dass sie nach ihrem Bestimmungszweck sicher begangen, beziehungsweise befahren werden können.

Außerdem ist es erforderlich, für die Wartungen der Technischen Anlagen sichere Zugangsmöglichkeiten zu schaffen.

## 4.1 Äußere Verkehrserschließung

Im Rahmen einer sicheren Verkehrserschließung sind die verschiedenen Verkehrsströme, Fußgänger, allgemeine Fahrzeuge und Rettungsfahrzeuge voneinander zu trennen. Weiterhin ist auf Anfahrmöglichkeiten für die Feuerwehr und gegebenenfalls für die Fassadenreinigung und Instandhaltung zu achten. Zu berücksichtigen ist ferner eine etwas abseits gelegene Zufahrt für Bestattungsinstitute.

Die Hinweise beinhalten Vorgaben aus der Sicht des Arbeitsschutzes an:

- Verkehrswege für Fahrzeuge und Fußgänger
- Liegendkrankenanhfahrt
- Sonstige Verkehrserschließungen

### Verkehrswege für Fahrzeuge und Fußgänger<sup>33)</sup>

- Es ist zunächst auf eine Trennung des Geh- und normalen Fahrverkehrs von der Liegendkrankenanhfahrt zu achten. Des Weiteren sollten Fußgängerwege von Fahrstraßen generell durch eine erhöhte Bordsteinkante abgetrennt sein.
- Hinsichtlich der Breite sollten Verkehrswege für Fahrzeuge den Begegnungsverkehr berücksichtigen.
- Diese errechnet sich aus der doppelten Fahrzeugbreite sowie einem Begegnungszuschlag von 0,40 m und 2 Randzuschlägen von je 0,50 m Breite. Bei gemeinsamen Fußgänger- und Fahrzeugverkehr erhöht sich der Randzuschlag auf 0,75 m Breite. Für Gehwege für den allgemeinen Patienten- und Besucherkehr sollte ebenfalls der Begegnungsverkehr, zum Beispiel von zwei Rollstuhlfahrern, zugrunde gelegt werden; Gehwege müssen danach mindesten 1,50 m breit sein. Bei sonstigen Gehwegen, zum Beispiel zu Wirtschaftsbereichen oder Technikräumen, reicht üblicherweise das minimale Maß

für Verkehrswege von 0,875 m aus, weil dort das Einzugsgebiet der Personen meist klein ist.

- Bei Gebäudeausgängen, die unmittelbar auf Fahrverkehrsflächen münden, ist ein Schutzbereich von 1 m Breite vorzusehen, der durch Geländer oder Leitplanke gesichert ist.
- Im Bereich von Luftansaugungen (mindestens 5 m nach beiden Seiten) sollten weder Rangier- noch Abstellmöglichkeiten für Fahrzeuge vorgesehen werden.
- Verkehrsbereiche für Fahrzeuge sind soweit wie möglich so zu gestalten, dass unnötiges Rückwärtsfahren – und damit potentielle schwere Unfallgefahren – vermieden werden. Deshalb auf Wendemöglichkeit, Kreisverkehr etc. achten. Ausnahme: Anfahrt von Laderampen.

### Liegendkrankenanhfahrt

- Zum Witterungsschutz für Patienten, ebenso wie für das Personal, ist mindestens eine Überdachung erforderlich. Zur Vermeidung von Zugescheinungen kann im Einzelfall ein einseitiger Windschutz genügen, eine vollständige Schließung der Anfahrt stellt aber die bessere Lösung dar.
- Als Bodenbelag ist ein möglichst ebenes und rutschfestes Material auszuwählen, damit der Transport der Patienten nicht erschwert wird.<sup>34)</sup>
- Bei Zufahrtstoren maximale Fahrzeugabmessungen beachten, die lichte Torbreite muss mindestens der Fahrzeugbreite zuzüglich 1 m entsprechen, für die Höhe gilt die maximal Fahrzeughöhe inklusive aller Aufbauten zuzüglich mindestens 0,20 m Zuschlag.
- Es ist nach Möglichkeit Einbahnverkehr anzustreben, um zeitraubendes und unfallträchtiges Rangieren zu vermeiden.
- Bei teilgeschlossenen oder ganz geschlossenen Anlagen kann bei höherem Verkehrsaufkommen eine Abgasabsaugung erforderlich sein, zum Beispiel eine Unterfluranlage.
- Für die Fahrzeugbesatzung sollte ein Aufenthaltsraum vorgesehen werden.

### Sonstige Verkehrserschließungen

#### Laderampen

- Eine Überdachung ist wegen der sicheren Begehbarkeit und als Witterungsschutz für Waren und Personal zweckmäßig. Beleuchtungsstärke bei Personenverkehr mindestens 150 lx (sonst 20 lx).<sup>35)</sup>
- Unter Umständen (zum Beispiel bei hohem Verkehrsaufkommen und/oder großflächiger Überdachung) ist eine Absaugung von Fahrzeugabgasen, durch Unterfluranlage oder ähnliches zweckmäßig.
- Laderampen sollten mindestens 0,80 m breit sein und einen Abgang in Form einer normal zu begehenden Treppe haben.

Bei mehr als 20 m Länge sind 2 Abgänge, jeweils im Endbereich der Rampe, sinnvoll. Treppenöffnungen innerhalb von Rampen sind gegen Absturz zu sichern. Laderampen mit einer Höhe von mehr als 1 m sollten in Bereichen, die keine ständigen Be- und Entladestellen sind, mit Absturzsicherungen, zum Beispiel in Form von Steckgeländern, gesichert sein.

#### Feuerwehranfahrten<sup>36)</sup>

- Zufahrten und Durchfahrten im Zuge von Rettungswegen müssen mindestens 3,00 m breit sein und zusätzlich einen 1 m breiten Gehsteig haben. Sind die Gehsteige von der Fahrbahn durch Stützpfeiler oder Mauern getrennt, so muss die Fahrbahn mindestens 3,50 m breit sein. Die freie Durchgangshöhe muss erfahrungsgemäß mindesten 3,50 m betragen.
- Für die mindestens Belastbarkeit des Belags gelten 10 t Achslast- beziehungsweise 16 t Gesamtgewicht.<sup>37)</sup>
- Im Bereich von Zu- und Abfahrten zum Krankenhaus sowie in Aufstell- und Bewegungsflächen für die Feuerwehr, dürfen keine Stellplätze für Kraftfahrzeuge ausgewiesen werden.
- Durch organisatorische und/oder technische Maßnahmen (Überwachung und Beschilderung) sicherstellen, dass insbesondere die Feuerwehr-Zufahrt nicht zugeparkt wird.

Für die Festlegungen im Detail sollte die Leitung der örtlichen Feuerwehr hinzugezogen werden.

#### Zugänglichkeit für Hubsteiger (zum Einsatz an der Fassade)

Soweit für die Glasflächen- und Fassadenreinigung beziehungsweise -reparatur (zum Beispiel an Beschattungseinrichtungen) der Einsatz von Hubsteigern vorgesehen ist, sind entsprechende Zufahrts- und Aufstellmöglichkeiten für die Geräte vorzusehen; das gilt unter Umständen auch für Innenhöfe, für hinter Vorbauten zurückspringende Gebäudeteile und so weiter.

#### Zugänglichkeit von Technikräumen

- Eine gute Zugänglichkeit wird am besten durch die Anbindung der Technikbereiche mit dem Aufzug realisiert; die Räume sollten dann ohne Treppen und Schwellen begehbar sein. Sofern sich Rampen nicht vermeiden lassen, sollte hinsichtlich des Transportes von Lasten auf eine maximale Steigung von 6 % geachtet werden.
- Die Türbreiten von Technikräumen sollten auf jeden Fall den Transport von Europaletten (Maße L 1200 mm, B 800 mm, H 144 mm) ermöglichen, dabei besonders auch Einfahrradien berücksichtigen.
- Für Lüftungszentralen, Aufzugsräume und dergleichen genügen Zugänge über normgerechte Treppen (Auftritte mindestens 0,26 m breit), zum Wechseln von Motoren oder anderen großen Bauteilen müssen aber zusätzlich Einbring- oder Montageöffnungen (zum Beispiel Schächte und entsprechend breite Türen) vorgesehen werden.

- Für den Zugang zu Wartungs-, Inspektionsöffnungen, Messgeräten und so weiter über Kopfhöhe nach Möglichkeit nur feste Aufstiege oder Einhängeleitern vorsehen.

## 4.2 Innere Verkehrserschließung, Rettungswege

Bei der Planung des Verkehrsflusses in Gebäuden von Krankenhäusern muss den verschiedenen Verkehrsarten, wie etwa Fußgänger-, Rollstuhl- und gegebenenfalls Fahrzeugverkehr, zur Vermeidung von Unfällen ebenso Rechnung getragen werden wie den durchzuführenden Transporten zum Beispiel von Containern, Geräten, Betten und so weiter. Dabei ist auch der ruhende Verkehr mit einzubeziehen. Weiterhin sind bei der Gestaltung von Verkehrswegen die Anforderungen des Brand- und Katastrophenschutzes zu berücksichtigen.

Die Hinweise beinhalten Vorgaben aus der Sicht des Arbeitsschutzes an:

- Gestaltung von Eingangsbereichen
- Beschaffenheit und Abmessungen von Fluren und Gängen
- Aufzüge
- Sicherung gegen Absturz
- Anforderungen an Rettungswege und Notausgänge
- Transportsysteme (Automatische Warentransportanlagen – AWT, Kleinförderanlagen – KFA und Rohrpost)

#### Eingangsbereiche

- Für die Reinigung der Glasflächen von innen und den Austausch von Leuchtmitteln sind gegebenenfalls besondere Maßnahmen (zum Beispiel Sicherungsmöglichkeiten, Zugänge, Standplätze) zu treffen.
- Zur Vermeidung von Zugscheinungen beim Pfortenpersonal sollten Auskunftstheken in Eingangsbereichen möglichst geschlossen ausgeführt werden.
- Maßnahmen zur Rutschhemmung (siehe Kapitel 5 „Fußböden“).
- Verglasungen über Kopf (siehe Kapitel 6 „Verglasung“).

#### Flure und Gänge<sup>38)</sup>

- Wo mit Bettentransport zu rechnen ist, muss die nutzbare Gangbreite mindestens 2,25 m betragen, beim Verkehr mit Schwerlastbetten sollten es mindestens 2,80 m sein (Begründung: Schwenkraum für Betten, Betten im Gegenverkehr). Für sonstige öffentlich zugängliche Flure gilt eine Mindestbreite von 1,50 m. Die nutzbare Breite darf durch Einbauten nicht eingeengt werden.
- Sonstige allgemein zugängliche Flure mindestens 0,875 m beziehungsweise nach Anzahl der Personen.

- Sofern sich Rampen nicht vermeiden lassen, soll deren Steigung 6 % nicht übersteigen (Begründung: Schieben schwerer Gegenstände, Rollstuhlfahrer).<sup>39)</sup>
- Bei Schwerlastverkehr, zum Beispiel im Zentral- und Küchenlagerbereich, in den Anlieferungszonen und so weiter, ist auf eine ausreichende Belastbarkeit des Bodens zu achten.
- Verkehrswege sollen eben und trittsicher sein. Stolperstellen und Höhenunterschiede von mehr als 4 mm sind zu vermeiden.
- Anstatt mit Ausgleichsstufen sollten Niveauunterschiede soweit wie möglich über Rampen ausgeglichen werden; Schwellen oder Ausgleichsstufen stellen Stolperstellen und Verkehrsbehinderungen dar und sollten möglichst vermieden werden.
- Der Belag von Verkehrswegen sollte wegen des damit verbundenen erhöhten Rollwiderstandes nicht punktelastisch sein. Ein erhöhter Widerstand ergibt sich zum Beispiel bei der Verlegung von Teppichen oder Weichkunststoffbelägen.
- Die Bewertungsgruppe der Rutschhemmung der Bodenbeläge sollte mindestens R9 (ohne Verdrängungsraum) entsprechen.<sup>40)</sup>
- Um Verkehrswege im Bereich von Stationen, Funktionsbereichen und so weiter auch von vorübergehend abgestellten Gegenständen (zum Beispiel Speisen- oder Wäschecontainern, Betten, Visitenwagen) freihalten zu können, sind ausreichende Stellflächen, zum Beispiel in Form von Nischen, wichtig (eventuell mit entsprechender Steckdose).
- Da die Anzahl mobiler elektrisch betriebener Fahrzeuge und Patientenhilfsmittel zunimmt, sind bei der Planung die benötigten Ladestationen und Stellflächen zu berücksichtigen. Während Ladestationen der Ladebetriebsarten 1 und 2 über das normale Hausnetz versorgt werden können, sind bei Ladestationen der Betriebsart 3 noch Datenleitungen für den Informationsaustausch zwischen Ladestation und Gerät/Fahrzeug erforderlich. Für die Ladebetriebsart 4 (mit Gleichstrom) sind gesonderte Installationen und entsprechend dimensionierte Stellplätze erforderlich.<sup>41)</sup>
- Türen von Arbeitsräumen müssen entweder nach innen aufschlagen oder bei der Öffnung nach außen müssen die Türen nach Möglichkeit zurückgesetzt sein, der Einschlag in den Verkehrsraum darf maximal 0,50 m betragen (Begründung: Begrenzung der Verkehrsbehinderung).
- An Kreuzungen von Verkehrswegen, die auch mit Fahrzeugen befahren werden, ist bei unübersichtlichen Stellen auf die Anbringung von Verkehrsspiegeln zu achten.
- Beleuchtungsstärken (siehe Kapitel 7 „Beleuchtung“).

### Aufzüge<sup>42)</sup>

Nach § 39 der Musterbauordnung müssen ab einer Gebäudehöhe von mehr als 13 m für den allgemeinen Personenverkehr Aufzüge in ausreichender Anzahl vorhanden sein. In öffentlichen Gebäuden sind Aufzüge auf Grund der Forderung nach barrierefreiem Bauen unumgänglich. Im Krankenhaus kommt noch der Transport von Betten und Material hinzu. Dies bedingt Aufzüge verschiedener Bauarten und Anordnung, wobei die Beförderung von Personen und Betten meist zusammengefasst sind. Dabei ist zu beachten, dass der Bettentransport, insbesondere für OP und Notfallpatienten schaltungstechnisch als Vorzugsfahrt ausgelegt wird.

Aufzüge im Inneren von Gebäuden müssen eigene Fahrschächte haben, wobei maximal drei Aufzüge in einem Aufzugsschacht vorhanden sein dürfen. Nur Fahrstühle, die offene Geschosse (zum Beispiel Atrium) miteinander verbinden, dürfen ohne Schacht gebaut werden. Zur Belüftung des Schachtes ist ein freier Querschnitt von 2,5 % der Schachtfläche, mindestens aber 0,10 m<sup>2</sup> erforderlich.

Für Wartungs- und Reparaturarbeiten muss im Aufzugsschacht ausreichend Raum für die obere und untere Überfahrt vorgehalten werden.

Je nach Gebäudeklasse sind die Fahrstuhlschächte feuerhemmend bis feuerbeständig auszuführen. Der Brandschutz gemäß DIN 4102-5, „Brandverhalten von Baustoffen und Bauteilen, Feuerschutzabschlüsse, Abschlüsse in Fahrschachtwänden und gegen Feuer widerstandsfähige Verglasungen, Begriffe, Anforderungen und Prüfungen“<sup>43)</sup>, ist zu beachten. In Hochhäusern ist mindestens je ein Personen- und Bettenaufzug als Feuerwehraufzug auszuführen. Die Aufzüge müssen mit einer Brandfallsteuerung ausgestattet sein.

Bei befürchtetem Vandalismus finden sich in der DIN EN 81-71 „Sicherheitsregeln für die Konstruktion und Einbau von Aufzügen – Schutzmaßnahmen gegen mutwillige Zerstörung“<sup>44)</sup> einige Ausführungsvorschläge.

Aufzüge für die Beförderung von Personen müssen gemäß Betriebssicherheitsverordnung über ein Notrufsystem verfügen. Notruf und Beleuchtung müssen über eine Hilfsstromquelle für mindestens eine Stunde in Betrieb gehalten werden können. Bei Gebäuden mit Geschossen über 22 m Höhe ist dafür eine Ersatzstromanlage erforderlich, die auch die Lüftung weiter unterhält.

Soll ein Teil der Aufzüge für die Evakuierung des Gebäudes eingesetzt werden, muss neben der Brandsicherheit auch die Dimensionierung der Notstromdiesel des Krankenhauses beziehungsweise die Schaltung der Aufzüge beachtet werden, da bei gleichzeitigem Anlauf mehrerer Aufzüge eine Überlastung auftreten könnte.

Triebwerksräume sind gegen Witterungseinflüsse zu schützen und müssen mit rutschhemmenden Bodenbelägen ausgestattet sein.<sup>45)</sup> In diesen Räumen sind keine anderen Nutzungen oder Zugänge zu anderen Räumen gestattet. Gemäß DIN EN 81-1/2 „Sicherheitsregeln für die Konstruktion und Einbau von Aufzügen – Elektrisch betriebene Personen- und Lastenaufzüge“<sup>46)</sup> müssen diese Räume ausreichend belüftet sein, wobei die Wärmeleistung der Antriebsmotoren zu berücksichtigen ist. Zum Anheben schwerer Aufzugsteile bei Montage oder Reparatur sind Anschlagpunkte an der Decke vorzusehen.

Fahrschächte und Triebwerksräume sollen möglichst nicht unmittelbar an Bettenräume oder Arbeitsräume grenzen. Kann dies nicht vermieden werden, sind gemäß der Schutzstufe I (SST I) der DIN 4109 „Schallschutz im Hochbau, Anforderungen und Nachweise“<sup>47)</sup> maximale Geräuschpegel von 35 dB(A) für Arbeitsräume und 30 dB(A) für Bettenräume einzuhalten.

#### **Personenaufzüge**

Es sollten höchstens drei Aufzüge nebeneinander angeordnet werden. Ab vier Aufzüge sollten diese paarweise gegenüber liegen. Alle Aufzüge einer Gruppe sollten die gleichen Stockwerke bedienen.

Vor den Aufzügen sollen ausreichend Verkehrsflächen vorgesehen werden. Die Tiefe der Wartezone zwischen Aufzugsgruppen soll mindestens 3,00 m, bei Sechsergruppen 3,50 m und bei Achtergruppen 4,00 m betragen.

Die Standardabmessungen der Kabinen sind gemäß Musterbauordnung und ISO 4190-1<sup>48)</sup> bei Aufzügen für 8 Personen mindestens 1,10 m x 1,40 m (inklusive Rollstuhltransport) bis zu 2,10 m x 1,60 m bei Aufzugskabinen für 21 Personen. Die Türöffnung muss mindestens 0,90 m betragen.

Die Dimensionierung der Förderleistung kann detailliert nach verschiedenen Berechnungsmodellen (zum Beispiel nach Ziffer 8.8 der Hinweise des Arbeitskreises Maschinen und Elektrotechnik staatlicher und kommunaler Verwaltungen)<sup>49)</sup> oder bei einfachem Gebäudeaufbau überschlägig erfolgen.

#### **Lastenaufzüge**

Lastenaufzüge sollten insbesondere in der Nähe der Warenanlieferung geplant und räumlich von Personenaufzügen getrennt

werden. Bei der Planung ist unbedingt auf Trennung „reiner“ und „unreiner“ Güter zu achten. Die Verkehrsfläche vor dem Aufzug muss mindestens der Fahrkorbtiefe zuzüglich 0,50 m entsprechen.

Die Nachrüstung älterer Fahrkörbe mit Abschlusstüren ist erforderlich, wenn eine Gefährdungsbeurteilung ein erhöhtes Risiko für mitfahrende Personen ergibt.

#### **Bettenaufzüge**

Zur Ermittlung der notwendigen Anzahl von Bettenaufzügen geht man von 80 Planbetten pro Bettenaufzug aus. Die Abmessungen der Aufzugskabinen sind auf die Größe der zu befördernden Betten und Geräte, sowie der Anzahl der Begleitpersonen abzustimmen. Die Kabinen sollen aber gemäß Musterbauordnung, 11/2002 das Maß von 1,10 x 2,10 m nicht unterschreiten. Beim Transport von Schwerlastbetten ist von einer Grundfläche von 2,00 x 3,00 m auszugehen. Die Tragfähigkeit des Aufzugs sollte für den Transport von Schwerlastbetten mindestens 1000 kg betragen, was bei neuen Aufzügen gemäß der derzeit international angewendeten Norm ISO 4190-1 „Lift (elevator) installation – part 1“<sup>50)</sup> mit der Mindesttraglast von 1275 kg kein Problem darstellt.

Wenn Bettenaufzüge auch zur Personenbeförderung benutzt werden, ist eine automatische Bettenerkennung zu empfehlen, um eine Vorzugsfahrt auszulösen.

#### **Kleingüteraufzüge**

Für Materialtransporte, zum Beispiel Beförderung von OP-Instrumenten, können Kleingüteraufzüge nützlich sein. Diese Kleingüteraufzüge werden gemäß DIN EN 81-3 „Sicherheitsregeln für die Konstruktion und Einbau von Aufzügen – elektrisch und hydraulisch betriebene Kleingüteraufzüge“<sup>51)</sup> ausgeführt. Ferner empfiehlt sich ein – in der Norm nicht geforderter – Kabinenabschluss, um das Hereinfallen von Ladegut in den Aufzugschacht zu verhindern.

#### **Feuerwehraufzüge**

Feuerwehraufzüge dienen dem Transport von Feuerwehrleuten und Ausrüstung im Brandfall. Die Ausführung ist in DIN EN 81-72 „Sicherheitsregeln für die Konstruktion und Einbau von Aufzügen – Feuerwehraufzüge“<sup>52)</sup> festgelegt.

Gemäß der Muster-Hochhaus-Richtlinie<sup>53)</sup> sind Feuerwehraufzüge erforderlich bei Gebäuden, in denen Aufenthaltsräume in mehr als 22 m Höhe liegen, wobei die maximale Wegstrecke zum Aufzug im Gebäude 50 m betragen darf. Der Vorraum ist feuerbeständig auszuführen.



### Sicherungen gegen Absturz<sup>54)</sup>

Verkehrswege und Arbeitsplätze, bei denen die Gefahr des Absturzes von Beschäftigten oder des Herabfallens von Gegenständen bestehen, müssen mit Umwehrungen versehen sein. Eine Absturzgefahr besteht, wenn eine Absturzhöhe von mehr als 1 m (in den Landesbauordnungen kann die Absturzgefahr unter Umständen schon bei geringeren Höhendifferenzen definiert werden) vorhanden ist.

An Geländer oder andere Umwehrungen sind folgende Mindestanforderungen zu stellen:

- Geländer müssen mindestens 1 m hoch sein. Bei Absturzhöhen über 12 m müssen Geländer 1,10 m hoch sein. Von dieser Höhe kann abgewichen werden, wenn durch die Breite (größer 0,20 m) der Umweh rung (zum Beispiel bei Fensterbrüstungen) ein zusätzlicher Schutz gegeben ist. Sie müssen im Allgemeinen so beschaffen und befestigt sein, dass an ihrer Oberkante eine ausreichende Horizontallast aufgenommen werden kann.
- Geländer müssen mindestens eine Fußleiste mit einer Höhe von 0,05 m (mit Ausnahme im Verlauf von Treppen) eine Knieleiste in 0,50 m Höhe und eine Handleiste (Handlauf) in 1 m Höhe aufweisen.
- In öffentlichen Verkehrsbereichen, wo mit der Anwesenheit von Kindern zu rechnen ist, sind zur Sicherung gegen Durchfallen entweder vollflächige oder Umwehrungen mit Stäben erforderlich. Dabei dürfen die Öffnungsflächen in keiner Richtung eine Länge von mehr als 0,12 m haben (damit ein Kind den Kopf nicht hindurchstecken kann). Um eine Bekletterbarkeit zu vermeiden, sollten leiterähnliche Gestaltungselemente vermieden werden (zum Beispiel Stäbe senkrecht angeordnet, bei waagerechter Anordnung Stababstand maximal 2,50 cm).
- Werden für Umwehrungen Glasflächen eingesetzt, siehe Kapitel 6 „Verglasung“.
- Handläufe, siehe Punkt 4.4 „Treppen und Treppenräume“ beziehungsweise Kapitel 3 „Barrierefreies Bauen“.

### Rettungswege und Notausgänge<sup>55) 56)</sup>

- Die Rettung kranker oder pflegebedürftiger Personen ins Freie, in einen benachbarten Brandabschnitt oder in andere sichere Bereiche, muss in wenigen Minuten durchführbar sein. Rettungswege führen über Flure oder Gänge und müssen nach maximal 30 m (Achtung: in den Landesbauordnungen möglicherweise abweichende Angaben) entweder ins Freie oder in sichere Bereiche führen. Der 2. Rettungsweg darf länger sein.
- Rettungswege müssen so breit sein, dass sie für den größten zu erwartenden Verkehr ausreichen. Dabei muss auch an extra breite Betten für Adipositas-Patienten gedacht werden.
- Notwendige Treppenräume müssen einen unmittelbaren Ausgang ins Freie haben, der Ausgang ins Freie kann auch über einen feuerhemmend abgetrennten Flur ohne Öffnungen führen.
- In jedem Geschoss müssen unmittelbar zwei voneinander unabhängige und möglichst entgegen gesetzt liegende Rettungswege erreichbar sein.
- Allgemein zugängliche Flure müssen in Gebäuden mit mehr als einem Vollgeschoss mindestens feuerhemmend abgetrennt sein, Türen zu diesen Fluren müssen dicht schließen.
- Flure, die nur in einer Richtung begehbar sind (Stichflure), dürfen eine Länge von 10 m nicht überschreiten.
- Türen im Verlauf von notwendigen Rettungswegen müssen jederzeit ohne Hilfsmittel zu öffnen sein. Ersatzmaßnahmen sind auf den Einzelfall abzustimmen. Diese können zum Beispiel Ausgänge in gesicherte Bereiche sein, eine ständige Überwachung von geschlossenen Stationen, gekoppelt mit im Brandfall automatisch öffnenden Türen.
- Türen von Notausgängen müssen sich nach außen in Fluchtrichtung öffnen lassen. Schiebe- und Karusselltüren sind in Flucht- und Rettungswegen nur dann zulässig, wenn sie eine entsprechende Zulassung (zum Beispiel nach der „Richtlinie über automatische Türen in Rettungswegen“ AutSchR<sup>57)</sup>) oder „Richtlinie für elektrische Verriegelungssysteme von Türen in Rettungswegen“ (EltVTR<sup>58)</sup>) haben.
- Häufig zu öffnende Brandschutztüren – insbesondere in Bereichen mit hohem Transportaufkommen – sollten entweder betriebsmäßig offengehalten (über im Brandfall auslösende Verriegelungen) oder, dort wo Bereichsabschlüsse notwendig sind, kraftbetätigt ausgeführt sein. Nur so kann das unzulässige offen stehen dieser Abschlüsse mit Gegenständen, Holzkeilen und so weiter vermieden werden. Kreuzungen und Abzweigungen von Hauptfluren, alle Ausgänge im Zuge von Rettungswegen sowie Rettungs- und Löschmittel sind entsprechend<sup>59)</sup> zu beschildern. Dabei ist insbesondere auf eine gute Sichtbarkeit der Beschilderung (durch ausreichende Beleuchtung, siehe unter Kapitel 7.3, keine Verdeckung durch andere Hinweisschilder und so weiter) zu achten. Das Beschilderungskonzept ist mit dem Flucht- und Rettungsplan abzustimmen und muss bei Neu- und Umbauten immer wieder angepasst werden.
- Fluchtwege können auch über Dach, auf Fluchtbalkone oder dergleichen geführt werden. Dabei ist auf eine gute Fluchtwegführung, zum Beispiel Wegemarkierung durch flächigen Belag, Beschilderung und so weiter, auf ausreichende künstliche Beleuchtung, soweit erforderlich auf Absturzsicherungen sowie auf die Zugänglichkeit für die Feuerwehr (Anleiterbarkeit) zu achten.
- Siehe auch Kapitel 4.5 „Begehbare Dachflächen“.

### 4.3 Türen und Tore<sup>60) 61)</sup>

Türen und Tore können bei falscher Gestaltung erhebliche Unfallgefahren darstellen: Sie können im falschen Moment auf- oder zuschlagen, sie können herunterfallen und Menschen verletzen. Konstruktionsbedingt weisen Türen und Tore Quetsch- und Scherstellen in Form von Schließkanten auf. Hinzu kommt, dass bei kraftbetätigten Türen die automatische Bewegung des Türflügels zu Unfällen führen kann.

Drehtüren werden im Krankenhausbereich gerne als Eingangstüren verwendet. Das Unfallgeschehen zeigt, dass Karusselltüren auf Grund ihrer Bauart mit großem Durchmesser und großer Masse bei hoher Umlaufgeschwindigkeit ein großes Gefährdungspotenzial haben. Häufige Verletzungen sind das Einziehen und Quetschen von Körperteilen und das Anstoßen von Personen durch die Türflügel.

Die Anforderungen des Brand- und Katastrophenschutzes an Türen hinsichtlich der Eingrenzung von Verrauchungen beziehungsweise Bränden auf der einen Seite und der möglichst geringen Behinderung in Verkehrs- und Fluchtwegen auf der anderen Seite sind Fragestellungen, die bereits in der Planung berücksichtigt werden müssen.

Im Folgenden werden die wesentlichen Anforderungen für die Gestaltung von Türen und Toren beschrieben. Es wird zwischen manueller Bedienung und kraftbetätigten Türen und Toren unterschieden. Besondere Anforderungen (zum Beispiel Strahlenschutz) und Gesichtspunkte der Hygiene finden in diesem allgemeinen Kapitel keine Berücksichtigung.

#### Allgemeine Grundsätze

##### Lage der Türen und Tore

Die Lage der Türen und Tore in Räumen muss so angeordnet sein, dass von jeder Stelle des Raumes eine bestimmte Entfernung zum nächstgelegenen Ausgang (auf einen Rettungsweg oder ins Freie) nicht überschritten wird. Die in der Luftlinie gemessene Entfernung soll

- höchstens 35 m betragen,
- in brandgefährdeten Räumen ohne Sprinkleranlage oder vergleichbare Sicherheitsmaßnahme maximal 25 m,
- in giftstoff- und explosionsgefährdeten Räumen 20 m.

Die Ausgänge müssen unmittelbar ins Freie oder in Flure oder Treppenträume, die Rettungswege im Sinne des Bauordnungsrechts der Länder sind oder in andere Brandabschnitte führen. In Räumen mit mehreren Türen sollen sich die Ausgänge möglichst in gegenüberliegenden Wänden befinden.

##### Zahl, Breite und Maße von Türen und Toren

Die Zahl und die Breite der Türen und Tore richtet sich, wie die Flur- und Rettungswegebreite, nach der Anzahl der Arbeitnehmer im Raum, der Lage der Arbeitsplätze und der höchstzulässigen Entfernung in Bezug auf die Rettungswegplanung.

Türen, durch die Krankenbetten befördert werden, müssen eine lichte Breite von mindestens 1,25 m und dürfen mit Ausnahmen von Außentüren keine Schwellen haben.

Bei der Beförderung von Schwerlastbetten sollte die Türbreite mindestens 1,40 m betragen.

Generell gilt, ebenso wie für Verkehrswege und Arbeitsräume, eine freie Durchgangshöhe von mindestens 2 m. Ausnahmen können im technischen Bereich bei Zugängen zu Schächten, Installationsebenen und so weiter erforderlich sein. Die Größe von Durchstiegsöffnungen sollte aber mindestens B x H; 0,60 x 1,00 m, entsprechend der Mindestfläche von Fenster-Notausstiegen, betragen.

##### Ausführung

Die Ausführung der Türen und Tore hinsichtlich des Brandschutzes richtet sich nach der jeweiligen Bauordnung der Länder.

Griffe und andere Einrichtungen für die Handbetätigung von Türen und Toren dürfen mit festen oder beweglichen Teilen der Tür oder des Tores oder deren Umgebung keine Quetsch- oder Scherstellen bilden. Sie müssen von der Gegenschließkante mindestens einen Abstand von 25 mm haben.

Schließkanten als Quetsch- und Scherstellen liegen vor, wenn sich die Schließkante von ihrer Gegenschließkante um mehr als 8 mm entfernen kann. Bei Nichteinhaltung dieser Maße sind druckempfindliche oder berührungslose Schutzeinrichtungen erforderlich.

Für Kinderkliniken mit Patienten unter 36 Monaten wird empfohlen keine Quetsch- und Scherstellen mit einer maximalen Entfernung von 4 mm zuzulassen oder alternativ die Gegenschließkante durch einen Klemmschutz abzudecken. Eine weitere Möglichkeit besteht in einer flexiblen Ausführung der Schließkante mit entsprechend geformten Gummiprofilen, wenn ein Abstand der starren Teile von mindestens 25 mm eingehalten werden kann. Dies gilt grundsätzlich für alle Türen, insbesondere für mehrgliedrige Falttüren, zum Beispiel im Werkstattbereich.

Türen von lärmsensitiven Arbeitsräumen, zum Beispiel Krankenzimmer, Besprechungs-, Bereitschaftszimmer, sollten so gestaltet sein, dass der Einfluss durch Störgeräusche aus der Umgebung so weit wie möglich begrenzt wird und die Schutzziele der WHO von

30 dB(A) eingehalten werden. Weitere Angaben zu den einzelnen Raumarten finden sich in der VDI 2058 Blatt 3, Beurteilung von Lärm am Arbeitsplatz<sup>62)</sup> und der DIN 4109 Schallschutz im Hochbau, Anforderungen und Nachweise<sup>63)</sup>.

### Schutz gegen Ausheben, Zuschlagen, Herausfallen und Herabfallen

Türen sind gegen unbeabsichtigtes Schließen, zum Beispiel durch Windeinwirkung, zu sichern.

Schiebetüren und -tore müssen so eingerichtet sein, dass ein Pendeln ausgeschlossen ist.

Das Gewicht von Senk-, Hub- und Kipptoren ist durch Gegengewichte oder andere Einrichtungen so auszugleichen, dass sich die Tore nicht unbeabsichtigt schließen, sondern im Gleichgewicht bleiben.

Die Laufbahn der Gegengewichte von Toren muss verkleidet sein, wenn eine Gefährdung von Personen gegeben ist.

Türen und Tore, die nach oben öffnen, müssen mit Fangvorrichtungen versehen sein, die beim Versagen der Tragmittel ein Abstürzen der Flügel verhindern.

Von Fangvorrichtungen kann abgesehen werden, wenn das Heraus- beziehungsweise Herabfallen der Türen oder Tore auf andere Weise sicher verhindert wird. Dies kann zum Beispiel bei Flügeln mit zwei Antrieben der Fall sein, wenn jeder Antrieb so ausgelegt ist, dass er das Flügengewicht allein zu tragen imstande ist, und wenn bei Ausfall eines Antriebs eine weitere Bewegung des Flügels selbsttätig verhindert ist.

Die Kraft an der Hauptschließkante darf beim Versagen der Technik 150 N nicht überschreiten.

### Glastüren

Lichtdurchlässige Türen und Türflächen – ausgenommen Türfüllungen im oberen Drittel von Türen und abgeschirmte Türfüllungen – müssen bruchsicher sein.

Werkstoffe für durchsichtige Flächen gelten als bruchsicher, wenn sie die baurechtlichen Bestimmungen für Sicherheitsglas erfüllen. Kunststoffe mit vergleichbarer Bruchsicherheit sind zulässig. Drahtglas erfüllt diese Anforderungen nicht (siehe Kapitel 6 „Verglasung“).

Türen, die zu mehr als drei Vierteln ihrer Fläche aus einem durchsichtigen Werkstoff bestehen, müssen in Augenhöhe so

gekennzeichnet sein, dass sie deutlich wahrgenommen werden können.

Die Wahrnehmbarkeit von Türen und Toren kann durch auffallende Griffe oder eine Handleiste verbessert werden.

### Anforderungen an kraftbetätigte Türen und Tore<sup>64) 65)</sup>

#### Allgemeines

Für die verschiedenen Bauformen der Türen:

- Drehflügel- beziehungsweise Karusselldrehtüren
- Schiebetüren
- Schiebetore und nach oben öffnende Tore sind im Folgenden einige Hinweise für die Planung enthalten.

#### Bau und Ausrüstung

An jeder kraftbetätigten Tür muss ein Typenschild mit Hersteller beziehungsweise Lieferant, Baujahr, Fabriknummer und Flügengewicht in Kilogramm, wenn die Flügel auch angehoben oder abgesenkt werden, angebracht sein.

Dieses Typenschild muss für das Wartungs- und Prüfpersonal lesbar sein.

Bei kraftbetätigten Türen in Rettungswegen muss die Entriegelung für das Öffnen der Tür von Hand ohne Hilfsmittel leicht erreichbar sein. Das Öffnen von Hand muss ohne besonderen Kraftaufwand möglich sein. Einrichtungen für die Handbetätigung von Flügeln dürfen mit festen oder beweglichen Teilen der Umgebung keine Quetsch- oder Scherstellen bilden; sie müssen von einem sicheren Standplatz aus betätigt werden können.

Einrichtungen für die Handbetätigung, zum Beispiel Kurbeln, müssen gegen Zurückschlagen, Abgleiten und unbeabsichtigtes Abziehen gesichert sein.

Bauteile, von denen der sichere Betrieb der kraftbetätigten Türen und Tore abhängt, müssen für Wartung und Prüfung leicht zugänglich sein.

Für die Installation, den Betrieb und die Instandhaltung muss der Hersteller des Antriebes beziehungsweise des automatischen Türsystems mit dem Produkt ein Handbuch mit Funktionsbeschreibungen, sowie Dokumente mit Anweisungen für den korrekten Einbau und die Montage des Antriebes beziehungsweise des automatischen Türsystems und ein Prüfbuch zur Verfügung stellen. Weiterhin müssen die Dokumente für die Erstprüfung durch eine notifizierte Stelle zur Verfügung gestellt werden.

Nachdem sich auf den Verkehrswegen in medizinischen Bereichen neben den Beschäftigten auch viele ältere, gehbehinderte und gebrechliche Patienten und Besucher bewegen, wird empfohlen, dort Türen mit Niedrigenergieantrieb einzubauen.

### Quetsch- und Scherstellen

Zur Sicherung der Quetsch- und Scherstellen bis zu einer Höhe von 2,50 m kommen zum Beispiel Schaltleisten, Kontaktschleuche oder Lichtschranken in Frage.

Von einer Sicherung der Quetsch- und Scherstellen kann abgesehen werden, wenn:

- die Bewegung beim Loslassen der Befehleinrichtung zu Stehen kommt und
- der Gefahrenbereich ständig eingesehen werden kann
- die Bedienung durch unbefugte Personen technisch oder organisatorisch ausgeschlossen wird
- die Schließgeschwindigkeit, gemessen an der Hauptschließkante, maximal 0,5 m/s beträgt.

Auch bei den oben aufgeführten Sicherungsmöglichkeiten wird für Kinderkliniken dringend empfohlen, die Größe und das Gewicht von Kindern zu berücksichtigen.

### Steuerung

Die für die Steuerung der Türen und Tore notwendigen Sicherheitseinrichtungen dürfen durch andere Baulichkeiten oder Einrichtungen nicht beeinträchtigt werden.

- Es ist sicherzustellen, dass keine Flügelbewegung erfolgen kann, solange sich Personen im Gefahrenbereich befinden.
- Fehler in der Steuerung dürfen nicht dazu führen, dass die Sicherheit der Personen, die die Türen und Tore benutzen, beeinträchtigt wird. Gefahrbringende Bewegungen müssen verhindert werden.
- Tür- und Torflügel müssen in ihren Endstellungen selbsttätig zum Stillstand kommen (zum Beispiel durch Betriebsendschalter). Wenn Flügel beim Versagen der Betriebsendschalter über ihre Endstellung hinausfahren können, müssen Notendschalter oder feste Anschläge in Verbindung mit einer Überlastsicherung vorhanden sein.
- Der Nachlaufweg der Tür- und Torflügel darf nach Berühren der Sicherheitseinrichtungen nicht größer sein als der Weg, um den die Sicherheitseinrichtungen in der Bewegungsrichtung des Flügels nachgeben können. Der Nachlaufweg der Flügel ohne Sicherheitseinrichtungen an den Schließkanten darf nicht größer als 5 cm sein, sofern mit dem Nachlauf eine gefährliche Flügelbewegung verbunden ist, zum Beispiel wenn mit ihr die Entstehung von Quetsch- und Scherstellen an den Schließkanten verbunden ist.

### Abschaltvorrichtungen

Türen und Tore mit elektrischem Antrieb müssen einen Hauptschalter besitzen, mit dem die Anlage allpolig abgeschaltet werden kann. Der Hauptschalter muss gegen irrtümliches oder unbefugtes Einschalten gesichert werden können.

Notabschaltvorrichtungen müssen gefahrlos erreichbar sein. Sie müssen sich in unmittelbarer Nähe der Quetsch- und Scherstellen befinden. Ist es nicht möglich eine Notabschaltvorrichtung von beiden Seiten der kraftbetätigten Türen und Tore gefahrlos zu erreichen, müssen auf beiden Seiten Notabschaltvorrichtungen vorhanden sein.

### Kraftbetätigte Karusselltüren

Im Folgenden sind Aussagen für den Einbau von Karusselltüren zusammengestellt, die für die Planung des Bauwerkes Bedeutung haben können. Die baulichen Anforderungen an kraftbetätigte Karusselltüren im Besonderen werden nicht im Einzelnen aufgeführt, da davon ausgegangen wird, dass die jeweiligen Hersteller diese Kenntnisse haben beziehungsweise die Anforderungen an kraftbetätigte Türen Berücksichtigung finden (siehe unter „Anforderungen an kraftbetätigte Türen und Tore“). Hier sind deshalb nur die Punkte aufgeführt, die bei der Montage vor Ort zu beachten sind.

Die Flügel müssen gegen unbeabsichtigtes Verlassen der Führungen gesichert sein.

Ein Versatz in der Seitenwandkonstruktion einer Karusselltür darf nicht größer als 10 mm sein, oder er muss durch andere technische Maßnahmen abgesichert sein.

Der Bodenbelag einer Karusselltür muss, in dem von den Türflügeln überstrichenen Bereich mit einer maximalen Unebenheit von 4 mm ausgeführt sein. Vorhandene Spalte dürfen nicht breiter als 4 mm sein.

Der Abstand zwischen Türflügelunterkante und Fußboden darf bei einer Karusselltür maximal 8 mm betragen oder ist durch Einsatz einer Schutzeinrichtung nach DIN EN 12 978 „Schutzeinrichtungen für kraftbetätigte Türen und Tore“<sup>66)</sup> abzusichern.

Die Gefahrenstelle zwischen Haupt- und Gegenschließkante muss mit aktiven Schutzeinrichtungen nach der genannten Norm abgesichert werden. Werden bei Karusselltüren, die von besonders schutzbedürftige Personen genutzt werden, ausschließlich druckempfindliche Schutzeinrichtungen (PSPE) zur Absicherung der Gefahrenstelle Hauptschließkante zur Gegenschließkante eingesetzt, darf die dynamische Kraftspitze nach

Auslösung der Schutzeinrichtung einen Wert von 150 N nicht überschreiten.

Ferngesteuerte Türen und Tore müssen in Nähe der Flügel mindestens eine gut erkennbare und leicht zugängliche Not-Befehlseinrichtung besitzen, mit der im Gefahrfall die Flügelbewegung zum Stillstand gebracht werden kann. Karusselldrehtüren gelten als ferngesteuert, wenn sie zum Beispiel durch Lichtschranken, Kontaktschwellen oder durch im Fußboden verlaufende Induktionsschleifen ausgelöst werden.

Nach dem Abschalten des Antriebs oder bei Ausfall der Energieversorgung für den Antrieb muss die Bewegung der Flügel unverzüglich zum Stillstand kommen. Eine unbeabsichtigte erneute Bewegung der Flügel darf nicht möglich sein.

Es muss sichergestellt sein, dass im Normalbetrieb oder bei Ausfall der Stromversorgung keine Personen in den Durchtrittsbereichen eingesperrt werden können. Soll dies über eine Handbetätigung sichergestellt werden, muss diese mit einer Kraft von nicht mehr als 220 N zu öffnen und zu schließen sein.

Die maximale Umfangsgeschwindigkeit einer Karusselltür bis 3.000 mm Durchmesser darf 1.000 mm/s nicht überschreiten.

Kraftbetätigte Türen in Rettungswegen müssen den Anforderungen der gültigen Arbeitsstättenverordnung<sup>67)</sup> entsprechen.

Beispiele von Schutzeinrichtungen an Karusselldrehtüren:

- **Sensoren**  
Sensoren können zum Beispiel an die jeweiligen Schließkanten angebracht werden. Beim Eintreten von Personen in den überprüften Bereich stoppt die Flügelbewegung.
- **Kontaktschaltleisten**  
Die Sicherung von Haupt- und Gegenschließkante erfolgt häufig durch Kontaktschaltleisten, die über die gesamte Türhöhe an den Schließkanten befestigt sind.
- Als Schutzeinrichtungen sind auch Kombinationen von Sensoren und Kontaktschaltleisten möglich.
- **Schutzeinrichtungen im Brand- und Gefahrenfall**  
Hierunter fallen Karusselldrehtüren mit Türflügeln, die im Gefahrenfall zur Seite geklappt werden können. Solche Türflügel müssen sich mit einem Kraftaufwand von maximal 220 N öffnen lassen.

Unterbindung möglicher Manipulation an Schutzeinrichtungen:

- Hierunter fallen zum Beispiel an Schaltleisten angebrachte U-Eisen, die Schaltleisten im Bodenbereich überdecken, oder eingerissene oder zerstörte Schaltleisten. Auch Bauteile wie zum Beispiel ein Nachtverschluss können Schutzeinrichtungen unwirksam werden lassen.

- Auf Ein- und Aus-Schalter für Schutzeinrichtungen im Verkehrsbereich ist möglichst zu verzichten. Weitere Beispiele finden sich in der DGUV Information 208-026<sup>68)</sup> „Sicherheit von kraftbetätigten Karusselldrehtüren“.

Kraftbetätigte Karusselldrehtüren unterliegen der europäischen Bauprodukte- und Maschinenrichtlinie. Beide Richtlinien wenden sich an die Herstellung und an das Inverkehrbringen der Türen. Wie die Anforderungen zur Vermeidung von Gefährdungen berücksichtigt werden können, beschreiben die sicherheitstechnischen Festlegungen in der DGUV Information 208-026<sup>69)</sup> „Sicherheit von kraftbetätigten Karusselldrehtüren“.

Insbesondere in Kinderkliniken wird empfohlen, auf den Einsatz von Karusselldrehtüren zu verzichten. Besonders gefährlich können sich Vitrinen in Türflügeln auswirken, die mit Spielzeug gefüllt sind. Die Aufmerksamkeit der Kinder für Gefährdungen auf dem Verkehrsweg wird auf diese Weise abgelenkt.

#### Drehflügeltüren

Drehflügeltüren im Krankenhaus eignen sich vor allem für Verkehrswege in Bereichen, die im Allgemeinen abgeschlossen sein sollen, aber dennoch häufig frequentiert werden und mit einem hohem Transportaufkommen durch Betten, Rollcontainer und sonstige fahrbare Geräte belastet sind. Dies gilt für Funktionsbereiche und Stationen im Krankenhaus ebenso wie für Hauptzugänge von großen Technik- und Versorgungseinheiten.

Zur Sicherung der Gefahrstellen sind folgende Maßgaben zu beachten:

- Die Türen werden üblicherweise durch Radarmelder oder Wandtaster so rechtzeitig geöffnet, dass die normale Schrittgeschwindigkeit beibehalten werden kann. Zusätzlich sind die Öffnungs- und Schließbereiche der Türen durch Infrarotsensoren (an der Oberkante der Flügel montiert) überwacht, so dass, wenn sich Personen im Bewegungsbereich der Flügel aufhalten, die Türen entweder nicht schließen oder nicht öffnen.
- Für die kinetische Energie, die von einem bewegten Türflügel auf eine Person übertragen werden kann, sind das Gewicht und die maximale Bewegungsgeschwindigkeit des Türflügels von Bedeutung. Für eine Tür mit Niedrigenergieantrieb, mit den im Krankenhaus üblichen Abmessungen und Flügelgewichten, gilt dabei eine Zeit von mindestens 5 s von Endstellung zu Endstellung als angemessen.
- Die Tür sollte auf keinen Fall unmittelbar an einem senkrecht zur Laufrichtung vorbeiführenden Verkehrsweg (im Kreuzungsfalle) eingebaut werden. Die gegebenenfalls in den Verkehrsweg einschlagenden Türflügel führen zu Behinderungen; zur Türöffnung kann kein Radarmelder eingesetzt werden, weil dieser überflüssigerweise immer wieder auf den

vorbeiführenden Verkehr ansprechen würde. In einem derartigen Fall müsste die Tür entweder nach innen aufschlagen oder so weit zurückgesetzt werden, dass die Türflügel nicht in den Gang einschlagen; die Türöffnung wäre nur über Wandtaster möglich.

- Der Türantrieb ist so einzustellen, dass die Kraft, die benötigt wird, um die Bewegung eines Türflügels zu stoppen, 67 N nicht übersteigt.

#### **Schiebetüren, -tore**

- Schiebetüren und -tore müssen gegen Ausheben und Herausfallen gesichert sein, u. a. durch Endschalter und/oder Notendschalter.
- Die Hauptschließkante von Schiebetüren sollte – soweit möglich – durch Einlage von entsprechend starken und verformbaren Gummiformstücken so gesichert werden, dass beim Schließen keine gefährlichen Quetschstellen entstehen.
- Soweit die Schließkraft des Flügels auf maximal 150 N begrenzt werden kann, sind keine zusätzlichen Sicherungsmaßnahmen erforderlich. Das Gleiche gilt, wenn der Gefahrbereich vom Bedienungsstandort aus vollständig zu übersehen und eine Person mit der Bedienung der Anlage beauftragt ist.
- Bei Toren in geöffneter Endstellung muss der Bereich hinter dem Tor ein Maß von mindestens 0,5 m aufweisen, um das Einquetschen des gesamten Körpers sicher zu vermeiden.
- Bei ferngesteuerten Toren muss in der Nähe der Flügel mindestens ein gut erkennbarer und leicht erreichbarer Notauschalter installiert sein (siehe auch unter „Abschalteinrichtungen“).

#### **Nach oben öffnende Tore**

(zum Beispiel Roll-, Faltglieder- oder Sektionaltore)

- Sofern keine anderen Ausgänge vorhanden sind, müssen die Tore mit nach außen öffnenden Drehflügeltüren ausgestattet sein. Bei geöffneter Fluchttür dürfen sich die Tore nicht öffnen lassen.
- Die horizontale Schließkante ist beim Schließvorgang von Toren gegen Einquetschen zu sichern. Diese Forderung ist erfüllt, wenn zum Beispiel ein Druckwellenschalter an der Schließkante des Tores in Verbindung mit einer Lichtschranke oder ein Lichtvorhang den Schließbereich überwacht. Beim Ansprechen eines der Sicherungsglieder sollte das Tor die Bewegungsrichtung ändern und wieder in die obere Endstellung fahren.
- Weitere Maßnahmen, siehe unter „Schutz gegen Ausheben, Zuschlagen, Herausfallen und Herabfallen“.

#### **Pendeltüren und -tore**

Diese müssen durchsichtig sein oder mindestens ein Sichtfenster haben.

### **4.4 Treppen und Treppenräume**

Besondere Erfordernisse im Krankenhaus wie zum Beispiel der Transport von Liegendkranken oder das Begehen durch Patienten mit verschiedensten Gebrechen, ältere Mitbürger und/oder behinderte Menschen und Kinder sind unter anderem Gründe für eine sichere und praxisorientierte Gestaltung der Treppen und Treppenräume. Bei der Planung von Treppen und Treppenräumen in Krankenhäusern müssen deshalb die Platz- und Höhenverhältnisse so gestaltet werden, dass auch die Belange des barrierefreien Bauens ausreichend Berücksichtigung finden. Neben der guten Begehbarkeit sind darüber hinaus auch besondere Anforderungen hinsichtlich des Brand- und Katastrophenschutzes zu stellen.

Im Folgenden sind Aussagen zu:

- Platz- und Höhenverhältnissen,
- Gestaltung der Treppen und Treppenräume,
- Absturzsicherungen und Handläufen,
- Anforderungen des Brand- und Katastrophenschutzes zusammengestellt.

Es können jedoch je nach Bundesland noch weitere Anforderungen bestehen.

#### **Platz- und Höhenverhältnisse<sup>70) 71)</sup>**

Mindestanforderungen sind, dass

- sie für den größten zu erwartenden Verkehr ausreichen. Hierzu wird die in ASR A1.8<sup>72)</sup> nur für Verkehrswege gültige notwendige Breite anhand der Personenzahl auch für die Breite des Treppenlaufs empfohlen. Die nutzbare Breite von Treppen und Treppenabsätzen muss mindestens 1,50 m betragen. Türflügel dürfen die nutzbare Breite der Treppenabsätze nicht einschränken.
- die Anforderungen an Rettungswege, aus Punkt 4.2. Innere Verkehrserschließung, Rettungswege, berücksichtigt werden.
- nach höchstens 18 Stufen je Treppenlauf ein Zwischenpodest angeordnet wird.
- die lichte Treppendurchgangshöhe mindestens 2 m beträgt.

### Gestaltung der Treppen und Treppenräume<sup>73)</sup>

Für die Gestaltung gelten folgende Mindestanforderungen:

- Auftritte müssen zwischen 32 bis maximal 26 cm breit und Steigungen von 14 bis maximal 19 cm hoch sein. Die Schrittmaßformel  $\text{Auftritt} + 2 \times \text{Steigung} = 59 \text{ bis } 65 \text{ cm}$  soll eingehalten werden.
- Ausgleichsstufen sind nicht zulässig.
- Innerhalb eines Gebäudes sollen mindestens alle öffentlich zugänglichen Treppen gleiche Auftritte und Steigungen aufweisen.
- Es sollen nur Treppen mit geraden Läufen gebaut werden; es ist zu beachten, dass gewendelte Treppen im Verlauf des ersten Fluchtweges nicht zulässig sind.
- Die Abstände des Treppenlaufs zu Wänden und Absturzsicherungen dürfen maximal 5 cm betragen.
- Der Abstand zu Türen muss mindestens 1 m betragen.
- Bei Türen, die in Richtung Treppe aufschlagen muss der Treppenabsatz mindestens Türbreite plus 0,5 m tief sein (oder bei barrierefreiem Bauen zusätzlich 1 m zur Türbreite).

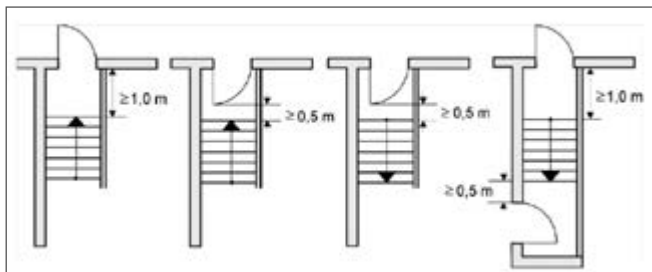


Abb. 4.1 aus ASR A 1.8<sup>74)</sup> Abstandsmaße von Treppen zu Türöffnungen

- Es müssen den Gegebenheiten angepasste trittsichere Stufen und Bodenbeläge mit ausreichender Rutschhemmung ausgewählt werden. Dies gilt auch für Feuchtbereiche. Durch die Reinigung darf die Rutschhemmung nicht beeinträchtigt werden (siehe Kapitel 5 „Fußböden“).
- Durch farbliche Abstufungen und Gestaltung muss der Verlauf der Treppe gut erkannt werden können.
- Die Auftrittsvorderkanten sollten besonders rutschhemmend gestaltet sein. Dies ist zum Beispiel möglich durch Einfräsungen mit Gummiprofilen, Streifen mit Korundbeschichtung.
- Es sind die im Treppenbereich vorgegebenen Nennbeleuchtungsstärken einzuhalten (siehe Kapitel 7 „Beleuchtung“).

### Absturzsicherungen

An Treppen sind Absturzsicherungen und Umwahrungen mit mindestens 1 m Höhe und ab einer Absturzhöhe von 12 m mit

einer Mindesthöhe von 1,1 m anzubringen. Geländer müssen mindestens mit einer Fuß- und Knieleiste ausgestattet sein und an der Mindesthöhe einer Aufnahme einer Horizontalkraft von 500 N/m (Wartungstreppen 300 N/m) standhalten.

### Handläufe

- Handläufe müssen an Treppen mit mehr als vier Stufen angebracht werden, falls die jeweilige Landesbauordnung dies nicht schon bei geringerer Stufenzahl fordert.
- Bei einer Stufenbreite ab 1,50 m sind Handläufe an beiden Seiten erforderlich.
- Handläufe sollen keine offenen Enden aufweisen und nicht unterbrochen sein.<sup>75)</sup>
- Die Handläufe sind nicht tiefer als 80 cm und nicht höher als 115 cm mit einem Seitenabstand zu anderen Bauteilen von mindestens 5 cm anzubringen.
- Die Handlaufbreite soll zwischen 2,5 und 6 cm betragen.

Gegebenenfalls sind weitere Anforderungen und/oder Abweichungen aus dem Bauordnungsrecht der Länder oder zusätzliche Anforderungen der Krankenhäuser zu berücksichtigen.

### 4.5 Begehbare Dachflächen

Bei Tätigkeiten auf Flächen, die mehr als 1 m über der Umgebung liegen – dies gilt natürlich besonders für begehbare Dachflächen –, ist im Bereich der Absturzkanten regelmäßig von einer Absturzgefahr für die Beschäftigten beziehungsweise gegebenenfalls auch anderen Personen auszugehen.

Insbesondere auf den Dachflächen größerer Gebäude sind oft Tätigkeiten auszuführen oder Aufenthaltsbereiche für Patienten vorzufinden.

Da geht es um die Pflege von Grünflächen, die Instandsetzung von Dachinstallationen oder das Erreichen von technischen Einrichtungen, wie etwa Lüftungsanlagen, Aufzugsräume und dergleichen. Auch Fluchtwegen werden manchmal über das Dach geführt. Dachflächen können dementsprechend gefährliche Arbeitsplätze aufweisen, wenn diese nicht so errichtet sind, dass Absturzgefahren vermieden werden.

Die Hinweise beinhalten folgende Gesichtspunkte:

- Absturzsicherung
- Sicherung von Dachbelichtungsöffnungen
- Verkehrswegen
- Zugänglichkeit von Dachflächen

### Allgemeines

Anschlageinrichtungen für Persönliche Schutzausrüstung gegen Absturz müssen angebracht werden, wenn die Dachflächen regelmäßig (zum Beispiel mehr als 1 x im Jahr) zu begehen sind und keine anderen Absturzsicherungen getroffen wurden.

Kann ein Abstand zur Absturzkante von mehr als 2 m eingehalten werden und ist die Flächenneigung kleiner als 20 %, ist keine Absturzsicherung erforderlich. Wird der Abstand von 2 m unterschritten und werden Dachflächen entweder häufiger begangen, zum Beispiel zum Erreichen von Technikräumen, zur Grünpflege und so weiter oder weil ein Fluchtweg über die Dachfläche geführt ist, sind grundsätzlich fest angebrachte Absturzsicherungen erforderlich.

### Absturzsicherung<sup>76)</sup>

Absturzsicherungen an Dachrändern beziehungsweise -öffnungen (Innenhöfe und dergleichen) können als Geländer ausgeführt sein. Für kurzfristige Arbeiten genügen auch Seilsicherungen, Nähere Informationen finden sich dazu in der DGUV Informationsschrift 212-001 Arbeiten unter Verwendung von seilunterstützten Zugangs- und Positionierverfahren. Eine weitere Möglichkeit ist die Anbringung von Fangnetzen, zum Beispiel am Hubschrauberlandeplatz. Verglaste Belichtungsöffnungen sollten begehbar ausgeführt werden, es sei denn, sie haben Gitterabdeckungen oder Geländer.

### Sicherung von Dachbelichtungsöffnungen

Dachbelichtungsöffnungen sollten begehbar sein. Über Kopf befindliche Glasflächen sind in Verbundsicherheitsglas auszuführen und müssen, hinsichtlich ihrer Festigkeit, den zu erwartenden Belastungen (zum Beispiel Körpergewicht mit Last) entsprechen, siehe auch Kapitel 6 „Verglasung“.

Weitere Sicherungsmöglichkeiten sind Gitterabdeckungen oder Fangnetze unter den Belichtungsöffnungen. Diese sind im Wege der Nachrüstung oft die einzige Möglichkeit.

Plexiglaskuppeln als Belichtungsöffnungen sind nicht begehbar und müssen deshalb wie Dachöffnungen bewertet werden.

### Verkehrswege<sup>77)</sup>

Verkehrswege auf Dachflächen sollten, insbesondere auf Kiesdächern, grundsätzlich befestigt und gut erkennbar sein (zum Beispiel in Form von Plattenbelägen). Die Zugänge zu Technikräumen und dergleichen sind zu beleuchten. Die entsprechenden Schaltmöglichkeiten sollten an den jeweiligen Zugängen liegen und leicht auffindbar sein.

### Zugänglichkeit zur Dachfläche

Bei der Zugänglichkeit von Dachflächen sind unter anderem auch Transporte von Materialien, Werkzeugkisten und so weiter zu berücksichtigen. Das Betreten der Fläche sollte durch eine Tür möglich sein. Es kann erforderlich sein, an Dachaufstiegen und Dachausstiegen zusätzliche Anschlagpunkte für Persönliche Schutzausrüstung gegen Absturz anzuordnen.

Das unbefugte Betreten ist sicher zu verhindern, deshalb sollten Zugangstüren normalerweise versperrt und Steigleitern, die von öffentlich zugänglichen Bereichen benutzt werden könnten, gesichert sein (Leitengang zum Beispiel erst ab einer Höhe von 3 m fest angebracht, nur mit gesondert untergebrachter Anlegeleiter zu erreichen). Müssen zum Besteigen einer Dachfläche deutlich mehr als 5 m Höhendifferenz über eine fest angebrachte Steigleiter überwunden werden, dann muss eine Absturzsicherung durch Rückenschutz oder eine Schiene für Sicherungsgleiter angebracht werden.<sup>78)</sup>

Letzteres gilt besonders auch für den Aufstieg zu Kaminen, zum Beispiel von Heizzentralen.

## 4.6 Transportsysteme

Im Krankenhausbereich sind folgende automatisierte Transportsysteme anzutreffen:

- Automatische Warentransportanlagen (AWT)
- Kleinförderanlagen (KFA)
- Rohrpostanlagen.



### Automatische Warentransportanlagen – AWT-Anlagen

Mit AWT-Anlagen können größere Behälter/Container zum Beispiel für Schmutzwäsche und Abfälle automatisiert transportiert werden. Zwischen den Geschossen werden die Container üblicherweise in senkrechten Aufzugsschächten an- und abtransportiert, während im Untergeschoss horizontale Transportstrecken eingerichtet sind. Dort werden die Container über Schienensysteme mit personengesteuerten oder vollautomatischen Schleppern bewegt.

Folgende Punkte sollten beachtet werden:

- Im Bereich des Horizontaltransportes sollten mögliche Berührungen zwischen Personen und Containern vermieden werden, das heißt Kopffreiheit größer 2 m. Bei bodengestütztem Fahrverkehr dürfen keine Verkehrswege für Personen im Bereich der Transporttrassen vorhanden sein. In Bereichen, wo die Kopffreiheit nicht eingehalten werden kann, sind spitze und scharfe Kanten an Schienen, Weichen und so weiter abzupolstern und farblich zu markieren.
- Zwischen den Containern und Wänden beziehungsweise Stützen sowie zwischen Containern im Gegenverkehr ist ein Sicherheitsabstand von mindestens 0,50 m einzuhalten, um das Einquetschen des ganzen Körpers zu vermeiden. Dort, wo dieses Maß auf Grund der notwendigen Trassenführung nicht eingehalten werden kann, sind alternative Sicherungsmaßnahmen einzurichten, wie zum Beispiel Notabschaltungen oder akustische und optische Signalanlagen bei der Annäherung von Containern.
- Bereiche des Horizontaltransportes sollten dort, wo Überschneidungen beziehungsweise mögliche Berührungen mit dem allgemeinen Personenverkehr im Technikbereich gegeben sind, komplett abgeschränkt und nur für das Wartungspersonal mit Schlüssel zugänglich sein.
- Die Fahrtrassen am Boden sollten farblich gekennzeichnet werden, damit das Begehen und das Abstellen von Gegenständen in diesen Bereichen vermieden wird (Kollisionsgefahr).
- Schienen, Weichen und dergleichen sind im Anstoßbereich abzupolstern und auffällig farblich zu kennzeichnen.
- Die Steigschächte sollten zu Instandhaltungszwecken auf jeder Ebene einen Zugang aufweisen. Damit kann sichergestellt werden, dass Brandschutzklappen zum Beispiel im Zuge von Instandsetzungsarbeiten nicht durchstiegen werden müssen. Auf die Notwendigkeit von ausreichend großen Standflächen in den Schächten wird hingewiesen.

- In unmittelbarer Nähe der Anlage hat es sich bewährt, einen größeren Wartungsplatz einzurichten. Dieser ist üblicherweise ständig besetzt und muss deshalb den Anforderungen an einen Arbeitsplatz genügen. In dem Bereich sollte auch die Reinigung von Containern durchgeführt werden. Es sind von daher Wasser-, Desinfektionsmittel- und Abwasseranschlüsse ebenso wie ein Händewaschplatz erforderlich.

### Kleinförderanlagen – KFA

Mit Kleinförderanlagen werden kleinere, verschließbare Behälter mit Apothekengütern, Schriftstücken, Probenmaterialien und so weiter auf elektrisch angetriebenen Fahrgestellen transportiert und vollautomatisch bis zum Zielort gefahren. Probleme ergeben sich, wenn eines der Fahrgestelle den Dienst versagt, die Behälter insbesondere auf den senkrechten Strecken undicht werden, die Schienensysteme nach einiger Zeit zu stark verschmutzen, Lesegeräte versagen und so weiter Ein besonderes Problem entsteht, wenn ein Fahrgestell, welches irgendwo auf der Strecke den Dienst versagt, geborgen werden muss oder die Schienen periodisch gereinigt werden müssen. Vor diesem Hintergrund muss der Schienenstrang auf seiner gesamten Länge möglichst gut zugänglich sein.

Folgende Punkte sollten beachtet werden:

- In Steigschächten sollte für Zugänglichkeit des Schienensystems wie bei AWT-Anlagen gesorgt werden.
- Bei horizontalen Transportstrecken auf gute Zugänglichkeit der Schienen, Weichen und so weiter achten, insbesondere im Bereich der Zwischendecke, der möglicherweise nicht auf der gesamten Länge von unten zugänglich ist (wenn die Trasse zum Beispiel den OP-Bereich überfährt). In solchen Fällen muss unter Umständen ein Wartungssteg neben der Trasse eingerichtet werden.
- Die Einrichtung eines Wartungs- und Reinigungsplatzes im Bereich der Anlage ist mit ähnlicher Ausstattung wie bei AWT-Anlagen sinnvoll, ein ständiger Arbeitsplatz ist normalerweise aber nicht gegeben.

## Rohrpost

Die Rohrpost dient ebenfalls zum vollautomatischen Versand von Gegenständen. Die durch Druckluft angetriebenen Behälter sind zylinderförmig und im Volumen deutlich kleiner als bei der KFA. Rohrpostanlagen sind erfahrungsgemäß am wenigsten störanfällig. Es gibt lediglich vereinzelt Probleme mit der Lärmentwicklung, wenn die Kartusche am Zielort ausgeworfen wird. Ebenso können vereinzelt ausgefallene Weichen, Lesegeräte und dergleichen Störungen verursachen.

Folgende Punkte sollten beachtet werden:

- Auf gute Zugänglichkeit von Weichen, Lesegeräten und dergleichen achten.
- An den Zielorten sollten standardmäßig lärmindernde Maßnahmen durchgeführt werden, zum Beispiel durch Auskleiden der Empfangsbehälter mit elastischen Materialien. Die Austrittstellen der Behälter sollten nicht in lärmsensiblen Bereichen eingerichtet werden.



Fußböden

# 5 Fußböden

Stürzen, Stolpern und Ausrutschen gehören zu den häufigsten Unfallursachen. Nach der Statistik der Deutschen Gesetzlichen Unfallversicherung (DGUV) ereigneten sich im Jahr 2009 mehr als 170.000 meldepflichtige Stolper-, Sturz- und Rutschunfälle.<sup>79)</sup>

Wie hoch die Gefahr ist, durch Ausrutschen beim Gehen einen Unfall zu erleiden, zeigt sich anhand der Unfallhäufigkeit und -schwere:

- im Bereich der gewerblichen Berufsgenossenschaften wird etwa jeder zweite meldepflichtige Arbeitsunfall, der sich auf dem Fußboden ereignet, durch Ausrutschen verursacht.
- 4 % der Rutschunfälle führen zu folgenschweren Stürzen;
- 5 % der neuen Unfallrenten, die im gewerblichen Bereich jährlich hinzukommen, sind auf einen Rutschunfall zurück zu führen;
- die durchschnittlichen Folgekosten eines Rutschunfalls liegen bei ca. 34.000 €. <sup>80)</sup>

Die Beschaffenheit des Bodens spielt bei der Vermeidung von Rutschunfällen die wohl größte Rolle. Ein passend ausgewählter und richtig gestalteter Boden kann auch bei unterschiedlich stark rutschhemmendem Schuhwerk und bei Verunreinigungen oder Nässe noch eine ausreichende Rutschhemmung bieten.

Im Folgenden werden Aussagen zu folgenden Punkten gemacht:

- Stolperstellen
- Schutzmaßnahmen gegen Stolpern
- Ebenheit
- Schutzmaßnahmen gegen Ausrutschen
- chemische Nachbehandlung
- Hygiene
- Tragfähigkeit
- Gefährliche Schräge
- Innenraumbelastung durch Kleber

## Stolperstellen

Häufigste Ursache für Stolperunfälle sind Höhendifferenzen, z. B. an Übergangsstellen von Fußbodenbelägen, Dehnungsfugen, ungeeigneten Installationseinbauten und nur grob bearbeiteten Natursteinböden. Als Stolperstellen gelten bereits Aufkantungungen ohne Anchrägung von mehr als 4 mm.

Auch bei Spaltenbreiten von mehr als 20 mm im Fußboden sowie bei der Verwendung von Rosten mit einer Maschenteilung von mehr als 35 mm x 51 mm liegen Stolperstellen vor. Eine Stolperstelle kann, auch temporär auftreten, wie z. B. aufgrund einer Durchbiegung an der Verbindungsstelle verschiedener Fußböden.<sup>81)</sup>

## Schutzmaßnahmen gegen Stolpern

Eine geeignete Maßnahme zur Vermeidung von Stolperstellen an Höhenunterschieden bis 2 cm, ist z. B. eine Anchrägung mit einem Winkel von höchstens 25°, z. B. bei Kanten an Bodenbelägen. Größere Höhenunterschiede sollen durch begehbare Schrägrampen überbrückt werden, die den an Verkehrswege bzw. Fluchtwege gerichteten Anforderungen der Arbeitsstättenverordnung entsprechen.<sup>82) 83)</sup> Fußbodenaufgaben wie z. B. lose Fußmatten, Teppiche oder Läufer müssen gegen Verrutschen oder Aufrollen gesichert sein. Sie sind deshalb anzuschrauben oder festzukleben.

Ablaufrinnen, Abflusskanäle und Bodenabläufe müssen kipp- und trittsicher sowie bodengleich abgedeckt sein. Metallroste, z. B. Gitter- und Blechprofilroste, müssen eine Mindestauflagelänge von 30 mm haben sowie gegen Abheben oder Verschieben gesichert sein. Um Stolperstellen an Stoßstellen von Metallrosten zu vermeiden, müssen die unter Last auftretenden elastischen Durchbiegungen innerhalb bestimmter Grenzen bleiben (kleiner 1/200 Stützweite, aber nicht mehr als 4 mm). Bei Gitterrosten in öffentlichen Verkehrswegen, z. B. vor Eingängen von allgemein zugänglichen Gebäuden, muss die Maschenweite klein gehalten werden. Es sind Roste einzusetzen, deren Maschen in einer Richtung die lichte Weite von 10 mm nicht überschreiten.

Kunststoffroste werden vorzugsweise an Steharbeitsplätzen eingesetzt. Ihre Verwendung als Bodenbelag in Verkehrswegen ist wegen der Umknickgefahr zu vermeiden. Die Umknickgefahr resultiert aus der großen Maschenaufteilung und den tiefer liegenden Verbindungsstäben, die als Kontaktfläche zur Schuhsohle nicht zur Verfügung stehen. Roste aus Kunststoff unterliegen auch ohne Beanspruchung einem Alterungsprozess, der insbesondere von der Stärke der ultravioletten Strahlung abhängig ist.<sup>84) 85)</sup>

Anschluss- und Verlängerungskabel müssen so verlegt sein, dass sie keine Stolperstellen bilden. Ist es erforderlich, einen Verkehrsweg mit einem Anschluss- oder Verlängerungskabel zu kreuzen, so muss das Kabel mit einer ausreichend schweren, flach angeschrägten und gut erkennbaren Sicherheitsbrücke überbaut sein.

Anschluss- und Versorgungsleitungen müssen so verlegt sein, dass sie keine Stolperstellen bilden, z. B. entlang von Einrichtungsgegenständen, Wänden oder Decken. Das kann z. B. mit einer ausreichenden Anzahl von Anschlussmöglichkeiten in einer geeigneten Lage erreicht werden (z. B. durch Anbringen einer Steckdose im näheren Umfeld der Verbrauchseinrichtung, um dadurch auf dem Boden liegende Kabel zu vermeiden).

Sind Stolperstellen durch bauliche Maßnahmen nicht zu vermeiden, so sind sie zumindest deutlich und dauerhaft gelb-schwarz-gestreift zu kennzeichnen und ggf. durch weitere Schutzmaßnahmen, wie z. B. durch Absperrungen oder Handläufe zu sichern.

### Ebenheit

Fußböden müssen eben sein, um die Unfallgefahr durch zum Beispiel wellige Bodenbeläge oder Flüssigkeitslachen zu verringern. Bei der Bauausführung entstehen in der Regel technisch bedingt unvermeidbare Maßabweichungen, die zu Unebenheiten führen. Die zulässigen Abweichungen von der Ebenheit sind für Fußböden, Flächen, Decken und Wände in DIN 18 202 „Toleranzen im Hochbau – Bauwerke“<sup>86)</sup> geregelt. Ebenheitstoleranzen bezeichnen die zulässigen Abweichungen der Ebenheit einer Estrichfläche, unabhängig von Neigung und Höhenlage.

### Schutzmaßnahmen gegen Ausrutschen<sup>87)</sup>

Um einen Fußboden sicher begehen zu können, müssen bestimmte Reibungswerte zwischen Schuh und Fußboden vorhanden sein. Wasser oder Feuchtigkeit führen zu einer erheblichen Verminderung der Reibungswerte gegenüber dem trockenen Zustand. In Arbeitsbereichen, die durch Eingänge direkt aus dem Freien betretbar sind, wirken sich zum Beispiel nasse Schuhsohlen entsprechend negativ aus.

Gebäudeeingänge sind deshalb so einzurichten, dass der Eintrag von Schmutz und Nässe nicht zu Rutschgefahren führen. Dies kann durch Sauberlaufzonen in Form von Schmutz- und Feuchtigkeitenaufnehmern erreicht werden, die hinsichtlich ihrer Länge, Breite und des Materials auf den zu erwartenden Personenverkehr ausgelegt sind und in ihrer Laufrichtung über die gesamte Durchgangsbreite mindestens 1,5 m lang sind. Sauberlaufzonen müssen gegen Verrutschen gesichert sein.

Sofern Flüssigkeiten oder gleitfördernde Stoffe in einem solchen Umfang auf den Fußboden gelangen, dass dadurch eine Rutschgefahr für Personen besteht, sind geeignete Maßnahmen zu ergreifen. Flüssigkeiten lassen sich beispielsweise durch ein ausreichendes Fußbodengefälle abführen, (z. B. ein Gefälle von mindestens 2 % bei Flüssigkeiten mit wasserähnlichen Fließigenschaften). Das Ableiten von Flüssigkeiten über Verkehrswege ist nach Möglichkeit zu vermeiden. Eine geeignete Maßnahme gegen die Ausrutschgefahr aufgrund gleitfördernder Stoffe, wie z. B. Öl oder Speisereste, sind Bodenbeläge mit ausreichendem Verdrängungsraum.

Es gilt somit, die unterschiedlichen Rutschgefahren zu bewerten, um daraus ein Maß für die zu fordernde Rutschhemmung eines Fußbodens zu erhalten. Die Bewertung erfolgt für Arbeitsräume und Arbeitsbereiche, in denen auf Grund der verarbeiteten Produkte oder der Arbeitsverfahren erhöhte Rutschgefahr besteht, nach der Regel für Sicherheit und Gesundheitsschutz DGUV Regel 108-003<sup>88)</sup> „Fußböden in Arbeitsräumen und Arbeitsbereichen mit Rutschgefahr“. Für nassbelastete Barfußbereiche, die in Krankenhäusern, z. B. in Sanitärbereichen oder medizinischen Bädern bestehen, findet die DGUV Information 207-006 „Bodenbeläge für nassbelastete Barfußbereiche“ Anwendung. Entsprechend der jeweiligen Rutschgefahr werden Bodenbeläge von Arbeitsräumen und -bereichen nach DGUV Regel 108-003 den Bewertungsgruppen R 9, R 10, R 11, R 12 und R 13 bzw. nach DGUV Information 207-006 den Bewertungsgruppen A, B und C zugeordnet.

Tabelle: 5.1

Arbeitsräume und Arbeitsbereiche	Bewertungsgruppe der Rutschgefahr (R-Gruppe)	Verdrängungsraum mit Kennzahl für das Mindestvolumen	Arbeitsräume und Arbeitsbereiche	Bewertungsgruppe der Rutschgefahr (R-Gruppe)	Verdrängungsraum mit Kennzahl für das Mindestvolumen
<b>Allgemeine Arbeitsräume und -bereiche</b>			(Fortsetzung) <b>Räume des Gesundheitsdienstes/ der Wohlfahrtspflege</b>		
Eingangsbereiche, innen	R 9		Räume für medizinische Bäder, Hydrotherapie, Fango-Aufbereitung	R 11	
Eingangsbereiche, außen	R 11 oder R 10	V4	Waschräume von OPs, Gipsräume	R 10	
Treppen, innen	R 9		Sanitäre Räume, Stationsbäder	R 10	
Außentreppe	R 11 oder R 10	V4	Räume für medizinische Diagnostik und Therapie, Massageräume	R 9	
Sanitärräume (z. B. Umkleide- und Waschräume)	R10		OP-Räume	R 9	
Toiletten	R9		Stationen mit Krankenzimmern und Fluren	R 9	
Pausenräume (z. B. Aufenthaltsraum, Betriebskantinen)	R 9		Praxen der Medizin	R 9	
Sanitätsräume	R 9		Tageskliniken	R 9	
<b>Küchen, Speiseräume</b>			Apotheken	R 9	
Küchen für Gemeinschaftsverpflegung in Krankenhäusern, Kliniken	R 12		<b>Wäscherei</b>		
Auftau- und Anwärnküchen	R 10		Räume mit Durchlaufwaschmaschinen (Waschröhren) oder mit Waschschiudemaschinen	R 9	
Kaffee- und Teeküchen, Stationsküchen	R 10		Räume mit Waschmaschinen, bei denen die Wäsche tropfnass entnommen wird	R 11 R 9	
Spülräume	R 12		Räume zum Bügeln und Mangeln		
Speiseräume, Gasträume, Kantinen einschließlich Bedienung- und Serviergängen	R 9		<b>Verkehrswege in Außenbereichen</b>		
<b>Kühlräume, Tiefkühlräume, Kühlhäuser, Tiefkühlhäuser</b>			Gehwege	R 11 oder R 10	V4
für unverpackte Ware	R 12		Laderampen · überdacht	R 11 oder R 10	V4
für verpackte Ware	R 11		· nicht überdacht		
<b>Räume des Gesundheitsdienstes/ der Wohlfahrtspflege</b>			Schrägrampen (z. B. für Rollstühle, Ladebrücken)	R 12 oder R 11 R 12 oder R 11	V4 V4
Desinfektionsräume (nass)	R 11		Betankungsbereiche	R 12	
Vorreinigungsbereiche der Sterilisation	R 10		Betankungsbereiche überdacht	R 11	
Fäkalienräume, Ausgussräume, unreine Pflegearbeitsräume	R 10				
Sektionsräume	R 10				

Die Bewertungsgruppen dienen als Maßstab für den Grad der Rutschhemmung, wobei Bodenbeläge mit der Bewertungsgruppe R 9 den geringsten und Bodenbeläge mit der Bewertungsgruppe R 13 den höchsten Anforderungen an die Rutschhemmung genügen.

Kommen Wasser, Fett oder kleinere Abfallstücke hinzu, reicht die rutschhemmende Ausführung des Bodens nicht aus. In diesen Fällen ist ein Boden mit Rillen oder anderen Profilierungen erforderlich. Das Volumen der Profilierung wird als Verdrängungsraum bezeichnet. Das Mindestverdrängungsvolumen V 4 ist mit 4 cm<sup>2</sup> Verdrängungsraum pro 100 cm<sup>2</sup> Fläche festgelegt worden. Größere Verdrängungsräume werden mit V 6, V 8 und V 10 angegeben.

Werden in benachbarten Arbeitsräumen oder -bereichen Bodenbeläge unterschiedlicher Rutschhemmung eingesetzt, ist darauf zu achten, dass die Bodenbeläge jeweils zwei benachbarten Bewertungsgruppen zugeordnet sind, z. B. Bewertungsgruppen R 10 und R 11 oder R 11 und R 12. Benachbarte Arbeitsbereiche mit unterschiedlicher Rutschgefahr, in denen die Beschäftigten wechselweise tätig sind, sollen einheitlich mit dem Bodenbelag der jeweils höheren Bewertungsgruppe ausgestattet werden.

Eine Übersicht von Bodenbelägen für Arbeitsräume und Arbeitsbereiche mit Rutschgefahr, die vom Institut für Arbeitsschutz der Deutschen Gesetzlichen Unfallversicherung (IFA) geprüft wurden, enthält die sog. Positivliste.<sup>89)</sup>

In Bereichen, die nur barfuss begangen werden (z. B. Therapie- und Bewegungsbäder) ist die DGUV Information 207-006<sup>90)</sup> „Bodenbeläge für nassbelastete Barfußbereiche“ und die Liste „NB“ „Rutschhemmende Bodenbeläge in nassbelasteten Barfußbereichen“ zu berücksichtigen.

### Chemische Nachbehandlung<sup>91)</sup>

Als wirkungsvolle Maßnahme zur Verbesserung der rutschhemmenden Eigenschaften eines verlegten Bodenbelags haben sich in der Vergangenheit speziell entwickelte, chemische Nachbehandlungsverfahren bewährt. Diese Verfahren können auf mineralischen Belagsflächen, bei keramischen Fliesen, Granit, Marmor, Kunststein, Beton oder Estrich angewendet werden. Bei den eingesetzten chemischen Wirkstoffen handelt es sich um fluorid- bzw. flusssäurehaltige Mittel. Durch unterschiedlich lange Einwirkdauer der eingesetzten Mittel erfolgt eine chemische Reaktion, bei der Quarz- bzw. Kalkteilchen herausgelöst werden, so dass eine raue, kantige Oberfläche mit rutschhemmenden Eigenschaften entsteht. Die optische Wirkung der Böden bleibt dabei nahezu erhalten. Ein Nachweis über eine

Verbesserung der Rutschhemmungswerte (R-Werte) kann nur durch eine Prüfung nach DIN 51130 „Prüfung von Bodenbelägen – Bestimmung der rutschhemmenden Eigenschaft – Arbeitsräume und Arbeitsbereiche mit Rutschgefahr, Begehungsverfahren – Schiefe Ebene“<sup>92)</sup>, am Institut für Arbeitsschutz (IFA) der Deutschen Gesetzlichen Unfallversicherung (DGUV) 53757 St. Augustin oder bei der Säurefliesner-Vereinigung e. V., 30928 Burgwedel, durchgeführt werden.

Durch Vergleichsmessungen mit einem Gleitmessgerät gemäß DIN 51131– „Prüfung von Bodenbelägen – Bestimmung der rutschhemmenden Eigenschaft – Verfahren zur Messung des Gleitreibungskoeffizienten“<sup>93)</sup> – vor und nach der chemischen Behandlung kann die Verbesserung der Rutschhemmung veranschaulicht werden. Zur Bewertung der Rutschgefahr dienen die Richtwerte der Tabelle 3 und die Ausführungen dazu in der DGUV Information 208-041 „Bewertung der Rutschgefahr unter Betriebsbedingungen“. Innerhalb eines Arbeitsbereiches sollte der Unterschied des Gleitreibungskoeffizienten zwischen zwei aneinander grenzenden Bodenbelägen, z. B. an einer Übergangsstelle,  $\Delta\mu \leq 0,15$  betragen. Optimal wäre, wenn kein Unterschied bestünde, d. h.  $\Delta\mu = 0$ .

### Weitere Anforderungen

#### Hygiene<sup>94) 95)</sup>

Fußböden sollen leicht zu reinigen und beständig gegen die verwendeten Reinigungsmittel und gegebenenfalls Desinfektionsmittel sein.

In Räumen, in denen mit Gefahrstoffen oder biologischen Arbeitsstoffen umgegangen wird, sollten die Übergänge zu Wänden und ggf. zu Einrichtungen abgerundet werden (Kehlsockel), um eine vollständige hygienische Reinigung und Desinfektion zu erleichtern.

Textile Bodenbeläge sind aus hygienischen Gründen problematisch. Für bestimmte Räume (z. B. Untersuchungs- und Behandlungsräume, Pflege-Arbeitsräume, Stationsküchen, Bäder und Toiletten) müssen sie abgelehnt werden. Wegen der Schwierigkeiten einer einwandfreien Reinigung und Desinfektion sollten textile Bodenbeläge auch in Krankenzimmern nicht verwendet werden. Werden textile Bodenbeläge in Krankenhäusern dennoch verlegt, ist zu berücksichtigen, dass die Böden für Stuhlrollen- und Bettenräder geeignet sind. Insbesondere beim Schieben von Krankbetten kommt es bei ungeeigneten Belägen zur Erhöhung des Rollwiderstandes und somit zu unnötigen Rückenbelastungen der Mitarbeiter.

### Tragfähigkeit

Der Fußboden ist tragfähig, wenn er eine der Nutzungsart entsprechende Konstruktion und Festigkeit aufweist und auch das Aufbringen von Lasten, wie z. B. durch das Aufstellen von Einrichtungen oder durch das Befahren mit Transportmitteln, nicht zu Beschädigungen, zur Bildung von Unebenheiten oder zu Gefährdungen von Beschäftigten in darunter liegenden Bereichen aufgrund der Ablösung von Fußbodenteilen führt.<sup>96)</sup> Diese Anforderungen sind insbesondere auch bei der Planung von Stationen zur Behandlung von adipösen Patientinnen und Patienten zu beachten. Zusätzlich zu dem Patientengewicht muss hier auch z. B. die Gewichtsbelastung durch ein Schwerlastbett berücksichtigt werden.

### Gefährliche Schräge

Eine Schräge wird als gefährlich bezeichnet, wenn der Fußboden aufgrund seiner Neigung bzw. Steigung nicht mehr sicher betrieben, also begangen, befahren oder zum Abstellen genutzt werden kann. Dies ist in der Regel bei Fußböden ab einer Neigung von 36 % (ca. 20°) gegeben. Sofern nicht ohnehin schon aufgrund anderer Vorschriften ein niedrigerer Wert einzuhalten ist.<sup>97)</sup> Anforderungen an die Begeh- und Befahrbarkeit von Schrägrampen enthält Kapitel 4 „Verkehrswege“.

### Innenraumbelastung durch Kleber

Bei Bodenbelägen, die verklebt verlegt werden, sollten ausschließlich lösungsmittelfreie, sehr emissionsarme Klebstoffe eingesetzt werden. Die bisherige Verbraucherempfehlung, nur Kleber, die nach dem Informationssystem der Bau-Berufsgenossenschaften (GIS-Code = Gefahrstoff-Informationssystem-Code)<sup>98)</sup> gekennzeichnet sind, zu verwenden, muss erweitert werden. Der GIS-Code erfasst keine Stoffe, die langsam über Monate oder Jahre entweichen können. Diese Lücke schließt der EMI-Code<sup>99)</sup>, der von der Gemeinschaft emissionskontrollierter Verlegewerkstoffe, Klebstoffe und Bauprodukte e. V., (GEV) entwickelt wurde. Der EMI-Code stuft Produkte in die 3 Emissionsklassen EC 1<sup>plus</sup>(sehr emissionsarmplus), EC 1 (sehr emissionsarm) und EC 2 (emissionsarm) ein. Die geringste Schadstoffemission ist von der Klasse EC 1<sup>plus</sup> zu erwarten.

Wenn ein Kleber also mit dem GIS-Code „D 1“ (D1 bedeutet einen Lösemittelgehalt < 0,5 %) und „EC 1<sup>plus</sup>“ gekennzeichnet ist, bietet dies eine gewisse Sicherheit, dass möglichst wenig Schadstoffe in die Raumluft gelangen.

Anmerkung: Für Produkte, die kennzeichnungspflichtig sind und/oder Warnhinweise (z. B. R-Sätze) tragen und deshalb bei der Verarbeitung Arbeitsschutzmaßnahmen erfordern können, wird die Kennzeichnung um den endständigen Buchstaben „R“ ergänzt, z. B. EMI-CODE EC 1 R.





## Verglasung

# 6 Verglasung

Glas ist ein häufig eingesetzter Werkstoff in der modernen Gestaltung von Gebäuden.

Damit Gefährdungen bei Glasbruch begrenzt werden können, müssen von Planern, Herstellern und Betreibern von Gebäuden und Anlagen gewisse sicherheitstechnische Mindestanforderungen an die verschiedenen Glasarten beachtet werden. Besondere Maßnahmen zur Verhütung von Verletzungen bei Glasbruch sind überall dort erforderlich, wo Personen und vor allem Kinder während des Bewegungs- und Verkehrsablaufs auf verglaste Wände, Wandteile oder Türen treffen können. Ursachen hierfür können z. B. sein:

- Stolpern,
- Unachtsamkeit,
- unzureichende Beleuchtung,
- Panik, z. B. im Brandfall.

Das Thema Verglasungen beinhaltet die Aspekte:

- Glasarten
- Anwendungen
- Kenntlichmachung
- Glasreinigung
- Sonnenschutz

Hinweis: DIN 18008 „Glas im Bauwesen – Teil 1 bis 7“

Die DIN 18008 „Glas im Bauwesen – Teil 1 bis 7“<sup>100)</sup> wird die bisherigen bauaufsichtlichen Regelungen für Glaskonstruktionen ablösen. Die Teile 1-5 der DIN 18008 „Glas im Bauwesen“ sind bis Mitte 2013 eingeführt.

## 6.1 Glasarten<sup>101)</sup>

### Verglasungen mit Sicherheitseigenschaften

#### Bruchsichere, lichtdurchlässige Werkstoffe

Den Sicherheitsanforderungen gemäß DIN EN 12600 „Glas im Bauwesen – Pendelschlagversuch“<sup>102)</sup> genügen die sog. Sicherheitsgläser, wie z. B.

- Verbund-Sicherheitsglas (VSG),
- Einscheiben-Sicherheitsglas (ESG und ESG-H),
- Glassteine,
- lichtdurchlässige Kunststoffe mit vergleichbaren Sicherheitseigenschaften.

#### Verbundsicherheitsglas

Dieses Glas ist auf Grund seiner Splitter bindenden Wirkung verkehrssicher und kann in Türen und Wänden ohne zusätzliche Abschirmung verwendet werden.

#### Einscheiben-Sicherheitsglas

Dieses Glas zeichnet sich besonders durch eine hohe Schlag- und Stoßfestigkeit aus. Bei Bruch verhält es sich verletzungsmindernd infolge des Zerfalls in Krümel.

ESG ist verkehrssicher und kann deshalb ohne weitere Abschirmung in Türen und Wänden verwendet werden.

ESG-Glas ist mindestens gekennzeichnet durch

- die Herstellerkennzeichnung und
- die zugrundeliegende DIN EN 12150<sup>103)</sup> „Glas im Bauwesen – Thermisch vorgespanntes Kalknatron-Einscheibensicherheitsglas“

#### Einscheiben-Sicherheitsglas mit Heat-Soak-Test

Bei ESG-H-Glas handelt es sich um ESG-Glas, das einem Heißlagerungstest (Heat-Soak-Test) unterzogen wird, um Nickel-Sulfid-Einschlüsse zu vermeiden.

Nickel-Sulfid-Einschlüsse können zu Spontanbrüchen des ESG-Glases führen. Wird ESG-Glas eingebaut, ist ab einer Einbauhöhe von 4 m über dem Fußboden ausschließlich ESG-H-Glas zu verwenden.

#### Glassteine

Sie zählen zu den bruchsicheren Werkstoffen und wirken absturz- und durchsturzhemmend.

Bei fachgerechter Verglasung bestehen Glassteine den Pendelschlagversuch und sind dann in Aufenthaltsbereichen zulässig.

#### Plexiglas, Lexan, Makrolon

Lichtdurchlässige Kunststoffe weisen ähnliche Sicherheitseigenschaften auf wie Sicherheitsglas. Dabei ist der Werkstoff elastisch verformbar, ist widerstandsfähig gegen Schlag- und Stoßbelastungen und ist deutlich leichter als Glas.

Kunststoffe können mit zunehmendem Alter spröde werden und sind durch die geringere Oberflächenhärte kratzempfindlicher, im Vergleich zu Glas. Um einen optischen Mangel zu vermeiden, wird empfohlen lichtdurchlässige Kunststoffe mit strukturierter Oberfläche einzusetzen.

## Verglasungen ohne Sicherheitseigenschaften

### Drahtornamentglas

Dieses Glas besitzt keine ausreichende Verkehrssicherheit. Obwohl die Drahteinlage eine gewisse Splitter- bzw. Scherbenbindung hat, kann diese jedoch bei stärkerer Belastung, z. B. beim Aufprall von Personen, reißen und zu schweren Verletzungen führen. Drahtgläser sind deshalb in Verkehrsbereichen bis zu 2,00 m über der Standfläche dem direkten Zugang zu entziehen.

Es ist jedoch möglich, dieses Material als Horizontalverglasung einzusetzen.

### Profilbauglas

Es hat keine ausreichende Verkehrssicherheit, deshalb sind diese Gläser in Verkehrsbereichen dem direkten Zugang zu entziehen.

### Fenster- und Spiegelglas (Floatglas, SPG-Glas)

Dieses Glas hat keine ausreichende Verkehrssicherheit. Es zählt nicht zu den bruchhemmenden Werkstoffen. Die Verwendung ist nur dann zulässig, wenn der Zugang zur Glasfläche erschwert ist. Zum Beispiel wenn nur das obere Drittel einer Tür verglast ist, bei Fenstern über Brüstungen oder bei Fenstern über Querriegeln.

### Chemisch vorgespanntes und teilvorgespanntes Glas (TVG)

Chemisch vorgespanntes und teilvorgespanntes Glas (TVG) hat gegenüber Normalglas eine erhöhte Biegebruchfestigkeit. Es ist alleine jedoch nicht ohne zusätzliche Maßnahmen verkehrssicher. Wenn dieses Glas zum VSG verarbeitet wird, kommen zu den speziellen Eigenschaften noch die von VSG hinzu. Sie erfüllen dann die Anforderungen von Sicherheitsglas und eignen sich besonders als absturzsichernde Verglasung und als Horizontalverglasung.

## 6.2 Anwendungen<sup>104)</sup>

### Absturzsichernde Verglasung

Sofern Arbeitsplätze oder Verkehrswege an lichtdurchlässige Wände grenzen und Absturzgefahr besteht, muss auch bei Wänden aus bruchsicherem Werkstoff eine ständige Sicherung gegen Absturz vorhanden sein oder die Verglasungen müssen gemäß DIN 18008 Teil 4 „Glas im Bauwesen – Teil 4: Zusatzanforderungen an absturzsichernde Verglasung<sup>105)</sup>“ dimensioniert und montiert sein. Dies gilt insbesondere für Fensterflächen, die bis zum Boden reichen und häufig in Treppenhäusern und Verkaufsräumen anzutreffen sind. Für Umwehrungen und Brüstungen eignen sich ESG, VSG und Glassteine. Bei Umwehrungen

und Brüstungen über Aufenthalts- und Verkehrsbereichen wird VSG-Verglasung empfohlen.

Die Anforderung an die Unterkonstruktion sind in der eingeführten technischen Baubestimmung ETB „Bauteile, die gegen Absturz sichern“ enthalten.

Die Schutzziele sind:

- Schutz gegen Schnittverletzungen
- Schutz gegen Absturz
- Schutz gegen das Herabfallen von Bruchsegmenten auf Verkehrsflächen

Die DIN 18008 Teil 4 „Glas im Bauwesen – Teil 4: Zusatzanforderungen an absturzsichernde Verglasung<sup>106)</sup>“ unterscheidet absturzsichernde Vertikalverglasungen und absturzsichernde, zur Angriffsseite geneigte Horizontalverglasung in die Kategorien A, B, C.

### Kategorie A

Verglasungen nach Teil 2 oder 3 dieser Norm, die horizontale Nutzlasten abtragen müssen, da sie keinen tragenden Brüstungsriegel oder vorgesetzten Holm in erforderlicher Höhe zur Aufnahme von horizontalen Nutzlasten nach DIN EN 1991 Teil 1 – 1 „Eurocode1: Einwirkungen auf Tragwerke – Teil1-1: Allgemeine Einwirkungen auf Tragwerke – Wichten, Eigengewicht und Nutzlasten im Hochbau“<sup>107)</sup> besitzen.

Beispiel Kategorie A

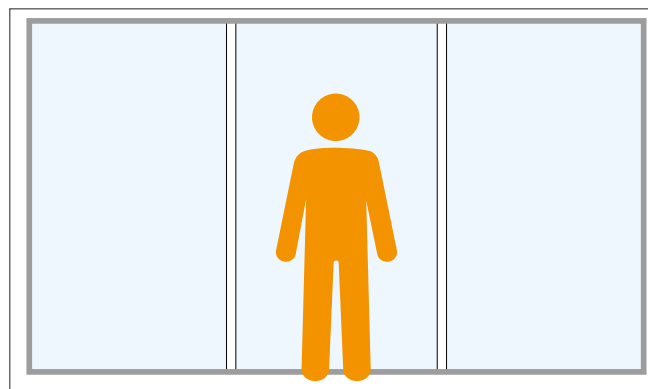


Abb. 6.1

### Kategorie B

Unten eingespannte Glasbrüstungen, deren einzelne Scheiben durch einen durchgehenden Handlauf in erforderlicher Höhe verbunden sind. Der Handlauf kann auf der oberen Scheibenkante oder durch Tellerhalter nach Teil 3 dieser Norm befestigt sein.

Beispiel Kategorie B

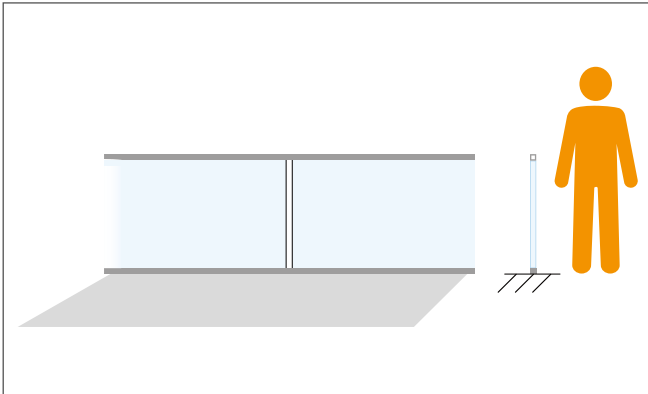


Abb. 6.2

**Kategorie C**

Verglasungen nach Teil 2 oder Teil 3 dieser Norm, die keine horizontalen Nutzlasten in erforderlicher Höhe abtragen müssen und einer der folgenden Gruppen entsprechen:

- C1: Geländerausfuchungen
- C2: Verglasungen unterhalb eines in erforderlicher Höhe angeordneten, lastabtragenden Querriegels
- C3: Verglasungen mit in erforderlicher Höhe vorgesetztem, lastabtragendem Holm

Beispiel Kategorie C1: Geländerausfuchung

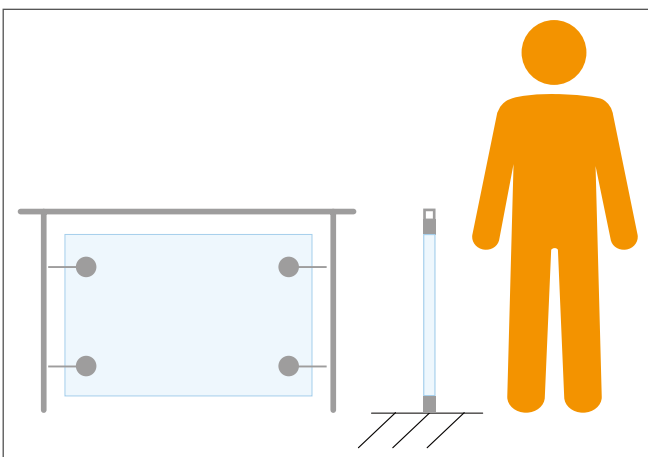


Abb. 6.3

Beispiel Kategorie C2: Verglasungen unterhalb eines in erforderlicher Höhe angeordneten, lastabtragenden Querriegels

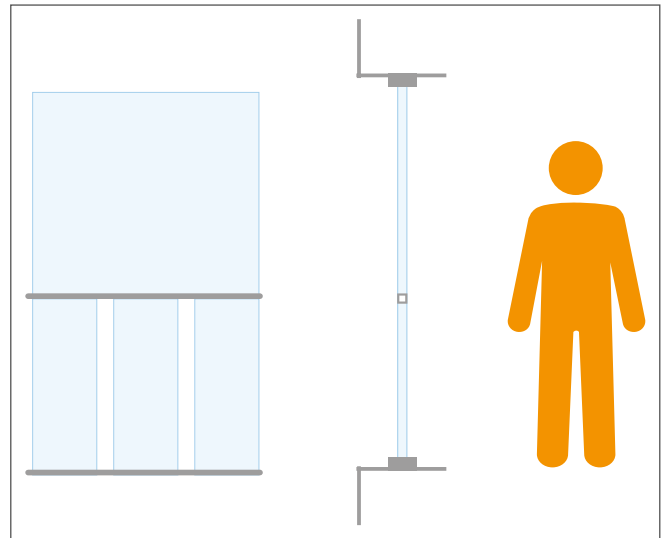


Abb. 6.4

Beispiel Kategorie C3: Verglasungen mit in erforderlicher Höhe vorgesetztem, lastabtragendem Holm

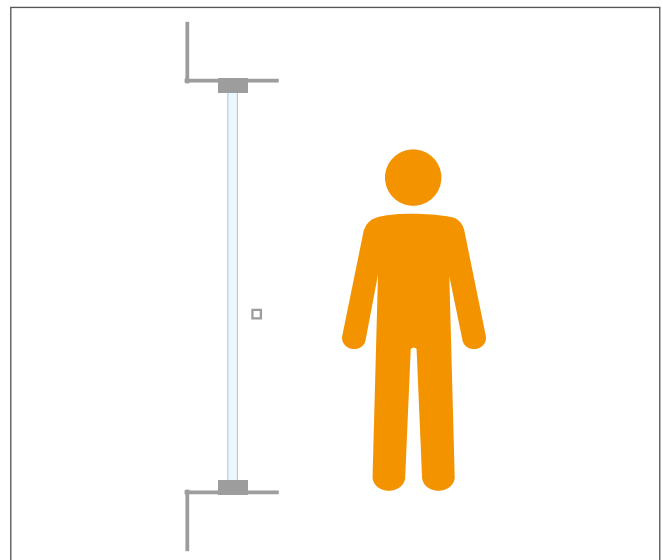


Abb. 6.5

## Brandschutzverglasungen

Für Brandschutzverglasungen muss die Verwendbarkeit durch eine allgemeine bauaufsichtliche Zulassung (abZ) oder durch eine Zustimmung im Einzelfall (ZiE) nachgewiesen werden. Die Anforderungen und Prüfungen sind in DIN 4102 Teil 13 „Brandverhalten von Baustoffen und Bauteilen – Teil 13: Brandschutzverglasung“<sup>108)</sup> und DIN EN 357 „Glas im Bauwesen-Brandschutzverglasung aus durchsichtigen oder durchscheinenden Glasprodukten“<sup>109)</sup> geregelt.

Bauaufsichtlich spricht man bei einer Feuerwiderstandsdauer von 30 Minuten von „feuerhemmend“, bei 90 Minuten von „feuerbeständig“.

Brandschutzsysteme sind in drei Feuerwiderstandsklassen unterteilt.

Unterschieden werden G-Verglasungen und F- bzw. T-Verglasungen. F-Verglasungen sind feststehende Verglasungen, T-Verglasungen sind mit den F-Verglasungen identisch, jedoch zur Verglasung von Brandschutztürsystemen vorgesehen.

F- bzw. T-Verglasungen verhindern entsprechend ihrer Feuerwiderstandsdauer nicht nur die Ausbreitung von Feuer und Rauch, sondern auch den Durchtritt von Wärmestrahlung, da sie im Brandfall undurchsichtig werden.

G-Verglasungen verhindern entsprechend ihrer Feuerwiderstandsdauer nur die Ausbreitung von Feuer und Rauch, nicht jedoch den Durchtritt von Wärmestrahlung.

### Rauchschutztüren

Verglasungen in Rauchschutztüren nach DIN 18 095 „Rauchschutztüren“<sup>110)</sup> müssen den Anforderungen der Verkehrssicherheit entsprechen.

Diese werden insbesondere von Einscheibensicherheitsgläsern (ESG) und Verbundsicherheitsgläsern (VSG) erfüllt. Drahtornamentgläser erfüllen diese Anforderungen nicht.

Verglasungen in Innenwänden der Flure müssen ausreichend widerstandsfähig gegen Feuer und mindestens 1,80 m über dem Fußboden angeordnet sein. Unterhalb dieser Höhe dürfen Verglasungen angeordnet werden, wenn die Zweckbestimmung der Räume, wie Dienstzimmer, Räume für Neugeborene, Säuglinge, Kleinkinder und Räume von Intensivseinheiten es erfordert.

### Oberhalb der Türen zwischen Fluren und Treppenträumen

dürfen Verglasungen eingebaut werden, wenn diese ausreichend widerstandsfähig gegen Feuer sind.<sup>111)</sup>

## Umwehrungen und Brüstungen

Für Umwehrungen und Brüstungen eignen sich ESG, ESG-H, VSG und Glassteine.

Bei Umwehrungen und Brüstungen über Aufenthalts- und Verkehrsbereichen wird VSG-Verglasung empfohlen.

### Horizontalverglasungen<sup>112)</sup>

Für Horizontalverglasungen bzw. hoch liegende Schrägverglasungen, die mehr als 10 Grad gegen die Vertikale geneigt sind, müssen mindestens die unten liegenden Gläser ausreichend Splitter bindend sein.

Für die Einfachverglasung bzw. die untere Scheibe der Isolierverglasung darf deshalb nur Drahtglas oder VSG aus Spiegelglas (SPG) oder VSG aus teilvorgespanntem Glas (TVG) verwendet werden.

Bei Horizontalverglasungen ist darauf zu achten, dass die Glaselemente nach einem erfolgten Glasbruch noch in ihrer montierten Lage verbleiben.

Diese „Resttragfähigkeit“ stellt sicher, dass Personen, die sich unterhalb der Verglasung befinden, nicht durch herabfallende Glasbruchsegmente gefährdet werden.

Verglasungen ohne eine Zwischenlage aus Poly-Vinyl-Butyral-Folie (=> PVB-Folie, mind. 0,76 mm dick) oder einer Drahteinlage haben keine „Resttragfähigkeit“ und können als Überkopferverglasung nicht verwendet werden.

ESG-Glas ist aufgrund seines Bruchbildes, das durch viele kleine Glaskrümel gekennzeichnet ist, nicht hinreichend resttragfähig und kann im Überkopfbereich als Einfachverglasung oder als untere Scheibe von Isolierverglasung nicht verwendet werden.

Bei der Verwendung von Drahtglas, ist darauf zu achten, dass die Spannweite in Haupttragrichtung 0,7 m nicht überschreitet und dass der Glaseinstand mind. 15 mm beträgt.

Bohrungen und Ausschnitte sind nach DIN 18008 Teil 2 „Glas im Bauwesen – Teil 2: Linienförmig gelagerte Verglasungen“<sup>113)</sup> erlaubt, wenn dadurch die „Resttragfähigkeit“ der Verglasung nicht eingeschränkt wird.

### Begehbare Verglasungen

Die Oberflächen von begehbaren Verglasungen sind rutschhemmend zu gestalten, z. B. durch Sandstrahlen oder Mattieren. Die Standsicherheit und die Gebrauchstauglichkeit der begehbaren Verglasung und deren Stützkonstruktionen sind für die Lasten, die sich aus der DIN 18008 „Glas im Bauwesen – Bemessung

und Konstruktionsregeln<sup>114)</sup> ergeben, rechnerisch nachzuweisen. Zusätzlich ist der Lastfall „Eigengewicht + Einzellast“ in ungünstiger Laststellung zu untersuchen. Verglasungen dürfen nicht befahren werden, Sie dürfen keiner erhöhten Stoßbelastungen ausgesetzt sein und ständige Lasten mit einer Verkehrslast von mehr als 5kN/m<sup>2</sup> müssen vermieden werden.

Weiterhin ist darauf zu achten, dass die Glaskanten geschützt sind und dass bei den Glaselementen mind. ein Glaseinstand von 30 mm an allen Seiten gewährleistet ist.

Als begehbbare Verglasung darf nur VSG aus drei Scheiben verwendet werden. Die oberste Scheibe muss mindestens 10 mm dick sein und aus ESG oder TVG bestehen. Die beiden unteren Scheiben müssen mindestens 12 mm dick sein und aus Spiegelglas oder TVG bestehen. Die maximale Länge beträgt 1500 mm, die maximale Breite 400 mm.

Beispiel Aufbau für begehbares VSG-Glas von oben nach unten:

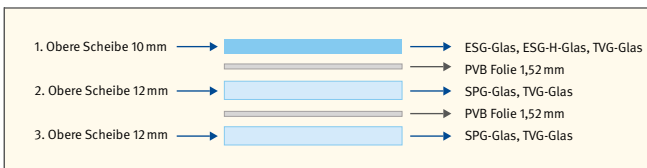


Abb. 6.6

Für den rechnerischen Spannungsnachweis ist die obere Scheibe nicht mit anzusetzen.

**Glaswände in Verkehrsbereichen<sup>115)</sup>**

Durchsichtige oder lichtdurchlässige Wände, insbesondere Ganzglaswände im Bereich von Arbeitsplätzen oder Verkehrswegen, müssen deutlich gekennzeichnet sein und aus bruchsicherem Werkstoff (VSG, ESG, Glassteine) bestehen. Falls nicht, müssen sie so durch Geländer oder Abschränkungen gegen die Arbeitsplätze und Verkehrswege abgeschirmt sein, dass die Beschäftigten nicht mit den Wänden in Berührung kommen und beim Zersplittern der Wände nicht verletzt werden können.

Ist ein Austausch von nicht bruchsicheren Glasflächen nicht möglich, kann durch Auftrag einer Splitterschutzfolie die Schutzwirkung erhöht werden. Die Schutzfolie bindet die Glassplitter beim Bruch. Die Eignung der verwendeten Splitterschutzfolie ist vom Hersteller durch ein Prüfzeugnis nach DIN EN 12600 „Glas im Bauwesen-Pendelschlagversuch“<sup>116)</sup> nachzuweisen.

Tabelle 6.1: Verwendung von Glasarten<sup>117)</sup>

Einsatzort	Glasart
<b>Türen</b>	Ganzglastüren Gerahmte Türen Türen mit Glas nur im oberen Drittel
<b>Fenster</b>	Sicherheitsglas Sicherheitsglas Floatglas
<b>Glasbausteine</b>	Isolierglas aus Floatglas Isolierglas aus Floatglas Sicherheitsglas ggf. Bemessung als absturzsichernde Verglasung Sicherheitsglas ggf. Bemessung als absturzsichernde Verglasung Floatglas oder VSG Für nichtgeregelte Anwendungen wird eine Minstdicke von 10 mm Floatglas bzw. 12mm VSG empfohlen. Generell ist der Stand der Technik in der DIN 18008 Teil 2 „Glas im Bauwesen – Teil 2: Linienförmig gelagerte Verglasungen“ festgelegt. Sicherheitsglas oder trennende Schutzeinrichtungen (z. B. Geländer, Gitter)
<b>Geländer</b>	lichtdurchlässige Wände Sicherheitsglas oder Floatglas (entsprechend der Gefährdungsbeurteilung) lichtdurchlässige Kunststoffe
	Sicherheitsglas und Absturzsicherung nach DIN 18008 Teil 4 „Glas im Bauwesen – Teil 4: Zusatzanforderungen an absturzsichernde Verglasungen“

### 6.3 Kenntlichmachung<sup>118)</sup>

Türen, die zu mehr als 3/4 ihrer Fläche aus einem durchsichtigen Werkstoff bestehen, müssen in Augenhöhe so gekennzeichnet sein, dass sie deutlich wahrgenommen werden können. Lichtdurchlässige Wände müssen gekennzeichnet sein, sofern ihre Raum trennende Wirkung auf Grund der baulichen und einrichtungstechnischen Gestaltung nicht deutlich wahrgenommen werden kann.

Eine einfache und in vielen Fällen wirksame Maßnahme zur Kenntlichmachung ist das Bekleben der Glasflächen mit Klebefolien, die es in vielen Variationen gibt. Die Markierungen sollen in einer Höhe angebracht werden, die von den Türbenutzern gut zu erkennen ist. Auffallende Griffe, Handleisten, getönte oder geätzte Scheiben oder kontrastreiche Türrahmen können ebenfalls die sicherheitstechnische Forderung erfüllen.

Für eine Erkennungsweite von 3,00 m sind kreisförmige Zeichen mit einem Durchmesser von mind. 100 mm auszuführen. Die Kennzeichnung muss zum Hintergrund einen deutlichen Kontrast bilden. Allgemein gilt, je kleinteiliger der Hintergrund ist, desto großflächiger sollte die Kennzeichnung sein, je dunkler die räumliche Umgebung, desto heller ist die Beleuchtung im Türbereich zu gestalten.

Sicherheitszeichen sind grundsätzlich so auszuwählen, dass der Zusammenhang zwischen Erkennungsweite und Größe der Kennzeichnung gemäß ASR A1.3<sup>119)</sup>, Tabelle 3 gewahrt bleibt.

Tabelle 6.2

Erkennungsweite [m]	Schriftzeichen (Ziffern und Buchstaben) Schriftgröße (h) [mm]	Verbots- und Gebotszeichen Durchmesser (d) [mm]	Warnzeichen Basis (b) [mm]	Rettungs-, Brand-schutz- und Zusatzzeichen Höhe (a) [mm]
0,5	2	12,5	25	12,5
1	4	25	50	25
2	8	50	100	50
3	10	100	100	50
4	14			
5	17	200	200	100
6	20			
7	23			
8	27	300	300	100
9	30			
10	34			
11	37			
12	40	400	400	150
13	44			
14	47			
15	50	600	600	200
16	54			
17	57			
18	60			
19	64	900	900	300
20	67			
21	70			
22	74			
23	77			
24	80			
25	84	900	900	300
26	87			
27	90			
28	94			
29	97			
30	100			

Vorzugsgrößen von Sicherheits-, Zusatz- und Schriftzeichen für beleuchtete Zeichen, abhängig von der Erkennungsweite.<sup>120)</sup>

## 6.4 Glasreinigung<sup>121)</sup>

Bei der Planung von Glasfassaden, Fenstern und Horizontalverglasungen ist zu berücksichtigen, dass eine sicherheitsgerechte Instandhaltung und Reinigung ermöglicht wird. Es wird empfohlen, schon in der Planungsphase die Möglichkeiten für eine Reinigung von innen zu beachten. Alternativ sind Fassadenbefahranlagen vorzusehen. Fassadenbefahranlagen sind Einrichtungen, die zum Gebäude gehören und am Gebäude verbleiben, im Gegensatz zu Arbeitskörben oder Arbeitsbühnen.

Für eine sichere Glasreinigung sollten folgende baulichen Voraussetzungen erfüllt sein:

- Ab einer Absturzhöhe von 5 m sind bei der Fensterreinigung von innen Absturzsicherungen erforderlich.
- Die max. Arbeitshöhe auf Anlegeleitern beträgt 7 m.
- Fensterbänke dürfen nur benutzt werden, wenn sie ausreichend tragfähig sind.
- Absturzsicherungen (Seitenschutz) können aus Geländer oder Fenstergeländer bestehen.
- Persönliche Schutzausrüstungen gegen Absturz dürfen nur an tragfähigen Bauteilen befestigt werden.
- Solche Bauteile sind z. B. dann geeignet, wenn sich das befestigte Auffangsystem nicht von dem Bauteil lösen kann und die Tragfähigkeit für eine Person nach den technischen Baubestimmungen für eine Kraft von 6 kN eingeleitet in die Konstruktion durch den Auffangvorgang, einschließlich den für die Rettung anzusetzenden Lasten nachgewiesen ist. Für jede weitere Person ist die Kraft um 1 kN bzw. sind die Lasten entsprechend zu erhöhen.
- Reinigungsbalkone müssen eine Mindestbreite von 0,50 m haben. Das Lichtraumprofil sollte 0,50 m Breite x 2,00 m Höhe betragen.
- Bei der Verwendung von Leitern auf Reinigungsbalkonen muss konstruktiv sichergestellt sein, dass die Leitern weder kippen können noch der Benutzer herunterfallen kann. Zudem müssen dauerhaft installierte Einrichturnen mit beweglichen Befestigungspunkten zum Anschlagen von persönlichen Schutzausrüstungen gegen Absturz vorhanden sein.

## 6.5 Sonnenschutz

Der Begriff „Sonnenschutz“ beinhaltet Blendschutz und Wärmeschutz. Dabei ist zu berücksichtigen, dass der Wärmeschutz außen liegend angebracht wird und der Blendschutz sowohl innen als auch außen wirkungsvoll sein kann.

Grundsätzlich ist die Wirksamkeit jedes Sonnenschutzes abhängig vom Nutzerverhalten, dem Anbringen und der Hinterlüftung

des Sonnenschutzes, dem Abstand von der Verglasung und der Art der Verglasung.

### Blendschutz<sup>122)</sup>

Auf dem Markt sind folgende Maßnahmen zur Reduzierung von Blendung weit verbreitet:

- Gardinen
- Metall-Folien-Rollos
- Horizontale (Metall-)Jalousien
- Vertikale Textillamellen
- Vertikale Textillamellen kombiniert mit horizontalen Metall-Jalousien

### Gardinen

Gardinen sind zwar dekorativ und vermitteln eine wohnliche Atmosphäre, bieten jedoch keinen ausreichenden Sonnenschutz, denn sie haben einen hohen Lichttransmissionsgrad (hoher Prozentsatz an durchlassendem Licht) und sind zudem nicht verstellbar. Daher sind Gardinen als Blendschutz an Bildschirmarbeitsplätzen ungeeignet.

### Metall-Folien-Rollos

Sie haben den Vorteil, dass bei geschlossenem Rollo weiterhin eine Blickverbindung nach draußen besteht. Es werden Metall-Folien-Rollos mit unterschiedlichen Lichttransmissionsgraden auf dem Markt angeboten, sind aber an Bildschirmarbeitsplätzen nur mit Einschränkungen verwendbar. Die Folien lassen immer den gleichen Prozentsatz des einfallenden Lichts durch, so dass bei geringer Sonneneinstrahlung zu wenig Licht durchgelassen wird und bei hoher Einstrahlung zu viel.

### Horizontale (Metall-)Jalousien

Sie werden häufig als Sonnen- und Blendschutz verwendet. Die gewünschte Helligkeit wird durch das Verstellen der Winkel der Jalousien-Elemente erzielt. Der Nachteil bei diesen Jalousien ist, dass sie eine Streifenbildung hervorrufen, die zum Ermüden der Augen führt. Als alleinige Blendschutzmaßnahme sollten horizontale Jalousien daher an Bildschirmarbeitsplätzen nicht verwendet werden.

### Vertikale Textillamellen

Sie bestehen aus vertikalen Lamellen mit definiertem Lichttransmissionsgrad. Durch die Drehung der Lamellen ist der Helligkeitsgrad im Raum einstellbar. Je nach Stellung der Lamellen ist eine Blickverbindung nach draußen möglich. Es sollten nur Lamellen mit einem Lichttransmissionsgrad von 5° – 20° verwendet werden, da sonst ein Zeileneffekt entsteht bzw. die Lichtschutzfunktion nicht ausreicht.



### **Vertikale Textilamellen kombiniert mit horizontalen Metall-Jalousien**

Die Kombination ist der beste Blend- und Sonnenschutz, da sich ihre Vor- und Nachteile ideal ergänzen.

### **Sonnenschutzverglasung**

Sonnenschutzglas wirkt der Überhitzung von Innenräumen entgegen, ohne den Raum zu verdunkeln. Es kann entweder als alleiniger Sonnenschutz oder in Kombination mit anderen Verschattungs- und Kühlungssystemen verwendet werden. Die Wirkungsweise ist bei gefärbtem und beschichtetem Sonnenschutzglas unterschiedlich. Gefärbtes Sonnenschutzglas absorbiert die Sonnenstrahlung und gibt die Energie wieder nach außen ab. Beschichtetes Glas bewirkt, dass die einstrahlende Energie nach außen reflektiert wird.

Es gibt unterschiedliche Arten von Beschichtungen. So sind manche Beschichtungen für die Verwendung auf Einzelglasscheiben und zum Einbau auf der Wetterseite geeignet, andere wiederum müssen zu Isolierglas verarbeitet werden. Wird die Beschichtung auf die Außenseite der äußeren Glasscheibe aufgetragen, ist der Lichtreflexionsgrad höher, es entsteht eine erhöhter Spiegeleffekt. Wird die Sonnenschutz-Beschichtung nur auf der Innenseite der Außenscheibe verwendet (wie bei allen infrarotreflektierenden Gläsern), entsteht ein geringerer oder kein Spiegeleffekt. Zum Teil ist die Reflexion sogar niedriger als bei unbeschichtetem Glas.

### **Unterscheidungsmerkmale von Sonnenschutzgläsern**

Der Grad der Sonnenschutzwirkung bei Glas wird durch den Gesamtenergiedurchlassgrad (g-Wert), bestimmt. Die Gesamtenergie setzt sich zusammen aus der Sonnenenergie, die direkt durch das Glas in das Innere des Raumes gelangt, und der Energie, die bei Glaserwärmung nach innen abgegeben wird. Je kleiner der Gesamtenergiedurchlassgrad (g-Wert), desto höher ist die Sonnenschutzwirkung.

Der Gesamtenergiedurchlassgrad (g-Wert) von modernen Sonnenschutzgläsern liegt im Bereich zwischen 0,25 und 0,48. Die Werte von Wärmeschutzisolierverglasungen liegen zwischen 0,60 und 0,63.

Sonnenschutzgläser besitzen, je nach Wirkungsgrad, eine Lichtdurchlässigkeit zwischen 50 und 70 % (zum Vergleich: Wärmeschutzgläser haben eine Lichtdurchlässigkeit von ca. 80 %). Diese Werte reichen je nach Fensteranteil völlig aus, um das Rauminnere durch Tageslicht zu erhellen. Einen Blendschutz bieten Sonnenschutzgläser nicht, dieser kann durch zusätzliche Verschattungssysteme wie Jalousien oder Rollos erreicht werden.

Der Wärmedurchgangskoeffizient (U<sub>g</sub>-Wert) sollte bei Verglasungen möglichst niedrig sein, um im Winter die Wärme im Inneren nicht nach außen entweichen zu lassen. Sonnenschutzgläser, die als Isoliergläser mit Wärmedämmung ausgestattet sind, besitzen diesen niedrigen Wärmedurchgangskoeffizient (U<sub>g</sub>-Wert). Beide Funktionen, Sonnen- und Wärmeschutz, können bereits durch eine Beschichtung erfüllt werden.

### **Wärmeschutzverglasung**

Wärmeschutzgläser sind aus zwei oder mehr Glasscheiben von jeweils mindestens 4 mm Stärke aufgebaut. Der Bereich zwischen den Einzelscheiben ist mit Edelgas (Argon, Krypton oder Xenon) gefüllt. Die Einzelscheiben werden mit einem Dichtungsmittel auf Abstandhalter geklebt mit einer umlaufenden Polysulfidichtung verschlossen. Die Außenseite der inneren Scheibe ist mit einer äußerst dünnen Edelmetallschicht (in der Regel Silber) beschichtet. Durch diese Schicht wird die Wärmestrahlung der Gläser (Low-E Glas, Glasbeschichtung mit niedriger Emissivität) reduziert und gleichzeitig die langwellige Wärmestrahlung in den Innenraum reflektiert.

Durch die technische Weiterentwicklung ist es gelungen, den Wärmedurchgangskoeffizienten (U<sub>g</sub>-Wert) von 3,0 bei den früheren Isoliergläsern auf ca. 1,1 (2-fach Verglasung) und ca. 0,7 (3-fach Verglasung) bei heutigen Wärmeschutzgläsern zu senken.



Beleuchtung

# 7 Beleuchtung

Die Beleuchtung von Arbeitsstätten schafft Grundvoraussetzungen dafür, dass die Arbeitsaufgaben ausführbar und Unfälle sowie arbeitsbedingte Gesundheitsgefahren vermieden werden. Qualitativ gute Beleuchtung kann die Leistungsfähigkeit steigern und der Ermüdung vorbeugen und trägt somit zum (wirtschaftlichen) Erfolg einer Unternehmung bei.

Im Krankenhaus erfüllt die Beleuchtung mehrere Aufgaben:

- Patienten erwarten insbesondere in den Bettenzimmern ansprechende und behagliche Beleuchtung zum Wohlfühlen.
- Ärzte und Pflegepersonal erwarten vom OP bis ans Krankenbett Licht, das ihre Aufgaben erleichtert und unterstützt. Es soll die Motivation und das Wohlbefinden während der Arbeit fördern. Dies wiederum spüren die Patienten.
- Für die Mitarbeiter in nicht-medizinischen Bereichen, zum Beispiel in der Verwaltung wie in allen anderen Bereichen erleichtert gutes Licht die Sehaufgabe, vermindert Fehler und steigert die Motivation.

Für jeden Anspruch muss die geeignete Beleuchtungseinrichtung eingeplant sein. Die Beleuchtungseinrichtungen sollen daher einzeln zu- und abschaltbar sein. Es empfiehlt sich Lichtprogramme vorzuhalten, die je nach Anforderung mit einem Knopfdruck abgerufen werden können.

Die Hinweise beinhalten Vorgaben und Empfehlungen aus der Sicht des Arbeitsschutzes an:

- die Beleuchtung von Arbeitsstätten durch Tageslicht
- die Künstliche Beleuchtung von Arbeitsstätten
- die Wartung von Beleuchtungsanlagen
- die Notbeleuchtung und Sicherheitsbeleuchtung in Arbeitsstätten
- die Beleuchtung von Außenbereiche

## 7.1 Beleuchtung durch Tageslicht

Der Mensch hat sich in seiner Entwicklungsgeschichte an das Tageslicht angepasst. Mit dem Tageslicht wird beispielsweise die innere Uhr des Menschen synchronisiert. Die Arbeitsstätten müssen daher so errichtet werden, dass sie möglichst ausreichend Tageslicht erhalten.<sup>123)</sup>

Voraussetzung dafür ist ein ausreichender Abstand zu benachbarten Gebäuden. Der Mindestabstand wird durch das Bauordnungsrecht der Länder geregelt.

Tageslicht ist der künstlichen Beleuchtung vorzuziehen. Die Sehaufgabe kann mit Tageslicht bei gleichem Niveau der lichttechnischen Parameter leichter bewältigt werden. Bei der Beleuchtung der Arbeitsplätze mit Tageslicht müssen aber große

tages- und jahreszeitliche Schwankungen des Tageslichtes im Freien berücksichtigt werden.

Tageslicht gelangt in Gebäude durch Fenster, Dachoberlichter und lichtdurchlässige Bauteile. Fenster ermöglichen zusätzliche eine Sichtverbindung nach außen. Eine Sichtverbindung nach außen unterstützt das Wohlbefinden. Sie vermeidet die Entstehung eines Gefühls der Eingeschlossenheit und den Bunker-effekt.

Eine gute Beleuchtung in Arbeitsräumen durch ausreichendes Tageslicht wird erreicht, wenn am Arbeitsplatz der Tageslichtquotient mehr als 2% beträgt. Für Büros und ähnliche Arbeitsräume ist ein Tageslichtquotient von 3% in der Raummitte sinnvoll. Werden Dachoberlichter verwendet soll der Tageslichtquotient mehr als 4% erreichen. Der Tageslichtquotient ist das Verhältnis der Beleuchtungsstärke an einem Punkt im Innenraum zur Beleuchtungsstärke im Freien ohne Verbauung bei bedecktem Himmel.

Für eine gute Beleuchtung in Arbeitsräumen mit ausreichendem Tageslicht soll das Verhältnis von lichtdurchlässiger Fenster-, Tür- oder Wandfläche bzw. Oberlichtfläche zur Raumgrundfläche mindestens 1:10 erreichen. Im Rohbaumaß entspricht dies dem Verhältnis 1:8. Für Räume mit höheren Sehanforderungen ist von einem Verhältnis der lichtdurchlässigen Fläche zur Raumgrundfläche von 1:5 auszugehen. Bei großen Arbeitsräumen (> 100 m<sup>2</sup>) wird empfohlen mindestens 10% der Außenfläche als lichtdurchlässige Fläche zu gestalten und zusätzlich Oberlichter mit 8% der Grundfläche einzuplanen.

Neben ausreichend großen lichtdurchlässigen Flächen ermöglicht die Berücksichtigung folgender Maße eine gute Sichtverbindung nach außen:

- Die Brüstungshöhe bzw. die Höhe der Unterkante des durchsichtigen Teils eines Fensters über dem Raumfußboden, sollte je nach überwiegender Tätigkeit im Sitzen oder Stehen zwischen 0,85 m und 1,25 m sein.
- Die Breite des durchsichtigen Teils eines Fensters sollte mindestens 1 m betragen.
- Die Höhe des durchsichtigen Teils eines Fensters sollte mindestens 1,25 m sein.

Die Arbeitsplätze sollen fensternah und unter Berücksichtigung der Sehaufgabe angeordnet werden.

Die Anforderungen gelten auch für Aufenthaltsbereiche in Pausenräumen. Kann in bestehenden Arbeitsstätten oder auf Grund spezifischer betriebstechnischer Anforderungen ausreichendes Tageslicht in Arbeitsräumen nicht gewährleistet werden, sind

zum Beispiel Pausenräume mit hohem Tageslichteinfall einzurichten.

In Fenstern und Dachoberlichtern sind Verglasungsmaterialien zu verwenden, die zu einer möglichst geringen Veränderung des Farbeindrucks führen. Durchscheinende Flächen, zum Beispiel aus Milchglas oder Glasbausteinen, sind nicht geeignet.

Zur Vermeidung von Direkt- oder Reflexblendung und zur Temperaturregelung sind an den Fenstern Sonnenschutzmaßnahmen zu planen (siehe Kapitel 6 „Verglasung“). Störende Blendungen oder Reflexionen können beispielsweise von Jalousien, Rollos und Lamellenstores vermieden werden. Für Dachoberlichter eignen sich lichtstreuende Materialien oder Verglasung mit integriertem Lamellenraster.

### 7.2 Künstliche Beleuchtung

Das Tageslicht steht örtlich und zeitlich nicht immer in ausreichendem Maße zur Verfügung.

Die Arbeitsstätten müssen daher mit Einrichtungen für eine der Sicherheit und dem Gesundheitsschutz der Beschäftigten angemessenen künstlichen Beleuchtung ausgestattet sein.

Die Beleuchtungsanlagen sind so auszuwählen und anzuordnen, dass sich dadurch keine Unfall- oder Gesundheitsgefahren ergeben können. Bei der Planung und Errichtung von Beleuchtungsanlagen muss beachtet werden, dass das individuelle Sehvermögen von Beschäftigten höhere Anforderungen an die Beleuchtungsqualität erfordern kann.

Die Kriterien für die Beleuchtungsqualität sind im Wesentlichen:

- Ausreichende Beleuchtungsstärke
- Gute Gleichmäßigkeit
- Harmonische Helligkeitsverteilung
- Begrenzung von Direkt- und Reflexblendung sowie von Schleierreflexion
- Richtige Lichtrichtung und angenehmes Modelling
- Passende Lichtfarbe und Farbwiedergabe
- Vermeiden von Flimmern und stroboskopischen Effekten
- Angenehmes Lichtklima

#### Beleuchtungsstärke

Die Beleuchtungsstärke (Kurzzeichen:  $E$ ) hat großen Einfluss darauf, wie schnell, wie sicher und wie leicht die Sehaufgabe erfasst und ausgeführt wird. Die Beleuchtungsstärke ist ein Maß für das auf eine Fläche auftreffende Licht. Sie wird in Lux ( $lx$ ) gemessen. Bewertet wird die Beleuchtungsstärke auf

horizontalen und auf vertikalen Flächen (Horizontale Beleuchtungsstärke  $E_h$  bzw. vertikale Beleuchtungsstärke  $E_v$ .)

In der DIN EN 12 464-1 „Licht und Beleuchtung – Beleuchtung von Arbeitsstätten – Teil 1: Arbeitsstätten in Innenräumen“<sup>(124)</sup> werden Anforderungen an die Beleuchtungsstärke für den Bereich der Sehaufgabe formuliert. Der Bereich der Sehaufgabe ist der Teil des Arbeitsbereiches, in dem die eigentliche Sehaufgabe erbracht wird. Die Regelungen des Arbeitsstättenrechtes beziehen sich auf den Bereich des Arbeitsplatzes und den Umgebungsbereich. Der Bereich des Arbeitsplatzes setzt sich aus den Arbeitsflächen, den Bewegungsflächen und allen dem unmittelbaren Fortgang der Arbeit dienenden Stellflächen zusammen. Der Umgebungsbereich ist der räumliche Bereich, der sich direkt an einen Bereich oder mehrere Bereiche von Arbeitsplätzen anschließt.

Beim Einrichten und Betreiben von Arbeitsstätten müssen Mindestwerte der Beleuchtungsstärke eingehalten werden. Der Mindestwert, der Beleuchtungsstärke  $E_m$  ist der Wert, unter den die mittlere Beleuchtungsstärke auf einer bestimmten Fläche nicht sinken darf. Die Mindestwerte der Beleuchtungsstärke für verschiedene Arbeitsplätze sind in Tabelle 7.3a zusammengestellt.

Die Beleuchtung kann als raumbezogene Beleuchtung oder als auf den Bereich des Arbeitsplatzes bezogene Beleuchtung ausgeführt werden. Eine raumbezogene Beleuchtung kann geplant werden, wenn die Arbeitsplätze in der Planungsphase örtlich nicht zugeordnet werden können oder eine flexible Anordnung von Arbeitsplätzen vorgesehen ist. In der Grundausstattung ist es bei der raumbezogenen Beleuchtung möglich den gesamten Raum mit dem Mindestwert der Beleuchtungsstärke für den Umgebungsbereich entsprechend der späteren Benutzung zu beleuchten. Mit zusätzlicher Beleuchtung durch zum Beispiel mobile Beleuchtungssysteme ist dann die Mindestbeleuchtungsstärke für den Bereich des Arbeitsplatzes sicherzustellen. Es muss in der Planung gewährleistet werden, dass durch die Einrichtung und Nutzung der zusätzlichen Beleuchtungssysteme keine Unfallgefahren (zum Beispiel Stolperstellen) geschaffen werden.

Die Planung einer auf den Bereich des Arbeitsplatzes bezogenen Beleuchtung ist sinnvoll, wenn die Anordnung der Arbeitsplätze und deren Umgebungsbereiche bekannt sind oder verschiedene Arbeitsplätze unterschiedliche Beleuchtungsbedingungen erfordern. Liegen auf Teilflächen besondere Sehaufgaben vor oder ist eine Anpassung an das individuelle Sehvermögen der Beschäftigten erforderlich, kann die Planung einer teilflächenbezogenen Beleuchtung notwendig werden.

Die folgenden Mindestanforderungen sind bei der Planung und Ausführung der Beleuchtungseinrichtung einzuhalten:

Die mittlere Beleuchtungsstärke im Umgebungsbereich eines Arbeitsplatzes mit 300 lx Beleuchtungsstärke muss mindestens 200 lx betragen. Bei Arbeitsplätzen, die mit 500 lx oder mehr zu beleuchten sind, muss die mittlere Beleuchtungsstärke im Umgebungsbereich mindestens 300 lx betragen. Beleuchtungsstärken über 500 lx im Bereich des Arbeitsplatzes können eine höhere mittlere Beleuchtungsstärke im Umgebungsbereich erfordern. Bei Mindestwerten der Beleuchtungsstärke über 500 lx ist es zulässig, diese nicht am gesamten Arbeitsplatz, sondern nur auf den für die Sehaufgabe relevanten Teilflächen zu erreichen. Dies kann zum Beispiel durch zusätzliche Arbeitsplatzleuchten geschehen. Die mittlere Beleuchtungsstärke im Bereich des Arbeitsplatzes darf bei teilflächenbezogener Beleuchtung 500 lx nicht unterschreiten. An keiner Stelle im Bereich des Arbeitsplatzes darf ein Einzelwert der Beleuchtungsstärke 300 lx unterschreiten.

Größere Helligkeitsunterschiede im Bereich der Sehaufgabe erfordern eine ständige Anpassung des Auges an die Helligkeit (Adaptation) und führen zur Ermüdung. Die gleichmäßige Verteilung der Helligkeit erleichtert die Sehaufgabe. Die Gleichmäßigkeit der Beleuchtungsstärke ist das Verhältnis der kleinsten zur mittleren Beleuchtungsstärke. An keiner Stelle im Bereich des Arbeitsplatzes darf das 0,6-fache der mittleren Beleuchtungsstärke unterschritten werden. Der niedrigste Wert darf nicht im Bereich der Hauptsehaufgabe liegen. Die minimale Beleuchtungsstärke im Umgebungsbereich darf das 0,5-fache der mittleren Beleuchtungsstärke des Umgebungsbereichs nicht unterschreiten.

Tabelle 7.1: Empfehlungen zur örtlichen Gleichmäßigkeit der Beleuchtungsstärke

Innerhalb des Bereichs der Sehaufgabe $E_{\min} : E_A$	$\geq (1 : 2)$
Bereich der Sehaufgabe zum unmittelbaren Umgebungsbereich $E_A : E_U$	$\leq (2 : 1)$ wobei $E_U \geq 200 \text{ lx}$
Unmittelbarer Umgebungsbereich zum Arbeitsraum bzw. zur Arbeitsraumzone $E_U : E_G$	$\leq (3 : 1)$ wobei $E_G \geq 200 \text{ lx}$
$E_{\min}$ = Minimale Beleuchtungsstärke im Bereich der Sehaufgabe $E_A$ = Mittlere Beleuchtungsstärke im Bereich der Sehaufgabe $E_U$ = Mittlere Beleuchtungsstärke im unmittelbaren Umgebungsbereich $E_G$ = Mittlere Beleuchtungsstärke im Arbeitsraum bzw. in der Arbeitsraumzone	

aus LASI LV 41 Handlungsanleitung zur Beleuchtung von Arbeitsstätten.<sup>125)</sup>

Die Mindestwerte der Beleuchtungsstärke dürfen im laufenden Betrieb nicht unterschritten werden. Sind sie erreicht, müssen Wartungsarbeiten erfolgen. Bei der Projektierung der Beleuchtungseinrichtung soll ein Wartungsfaktor bestimmt werden, der die Alterung und Verschmutzung von Lampen, Leuchten und Raumbooberflächen berücksichtigen. Mit Hilfe des Wartungsfaktors und dem festgelegten Mindestwert der Beleuchtungsstärke lässt sich der notwendige Neuwert für die Beleuchtungsstärke einer Beleuchtungsanlage ermitteln.

Die DIN 5035-3 „Beleuchtung mit künstlichem Licht – Teil 3: Beleuchtung im Gesundheitswesen“<sup>126)</sup> empfiehlt bei geringer Nutzungsdauer oder geringem Verschmutzungsgrad den Wartungsfaktor 0,8 und bei normaler Nutzungsdauer oder in Bezug auf die Reinlichkeitsanforderungen in Räumen des Gesundheitswesens bei hohem Verschmutzungsgrad einen Wert von 0,67 festzulegen.

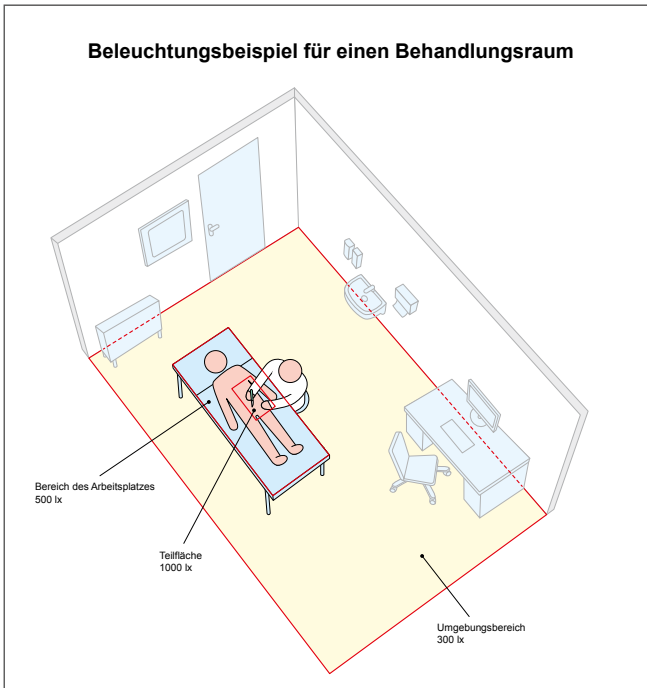


Abb. 7.1 BGW: Einteilung der Bereiche

### Leuchtdichtevertellung

Die Leuchtdichte (Kurzzeichen:  $L$ ) als Maß für den Helligkeitseindruck, den das Auge von einer leuchtenden oder beleuchteten Fläche hat, wird gemessen in Candela pro Flächeneinheit ( $\text{cd}/\text{m}^2$ ). Sie beeinflusst Sehleistung und Sehkomfort. Mit steigender Leuchtdichte erhöhen sich die Sehschärfe, die Kontrastempfindlichkeit und damit die Leistungsfähigkeit der Augenfunktionen. Der Reflexionsgrad von Oberflächen und die auftreffende Beleuchtungsstärke bestimmen deren Leuchtdichte. Deshalb erscheint ein weißer Raum bei gleicher Beleuchtungsstärke heller als ein dunkel eingerichteter Raum.

Den Sehkomfort stören

- zu niedrige Leuchtdichten und fehlende Leuchtdichteunterschiede, weil sie eine unattraktive und wenig anregende Lichtatmosphäre erzeugen,
- zu hohe Leuchtdichteunterschiede, weil die daraus resultierende ständige Umadaptation ermüdet,
- zu hohe punktuelle Leuchtdichten, weil sie Blendung verursachen können.

### Begrenzung der Blendung

Störende Blendung oder Reflexionen sind zu minimieren. Blendung, die zu Unfällen führen kann, muss vermieden werden.

Blendung kann direkt von Leuchten oder anderen Flächen mit zu hoher Leuchtdichte – auch Fenstern – ausgehen (Direktblendung). Oder sie wird von Reflexen verursacht, die durch Spiegelung auf glänzenden Oberflächen entstehen (Reflexblendung). Direkt-, wie Reflexblendung vermindern den Sehkomfort (psychologische Blendung) und setzen die Sehleistung (physiologische Blendung) herab.

Vor direkter Blendung schützt die Abschirmung von Lampen. Zur Abschätzung der Blendbegrenzung kann der Abschirmwinkel kontrolliert werden. Die Direktblendung durch künstliche Beleuchtung wird nach dem UGR-Verfahren (Unified Glare Rating) bewertet; Normen nennen Mindestwerte für den Blendschutz. Entsprechend ausgerichtetes Licht, matte Oberflächen im Raum und die Leuchtdichtebegrenzung der Leuchten beugen Reflexblendung vor.

### Lichtrichtung und Schattigkeit

Form und Oberflächen im Raum sollen deutlich (Sehleistung) und auf angenehme Weise (Sehkomfort) erkennbar sein. Das erfordert ausgewogene Schatten mit weichen Rändern. Beeinflusst wird die Schattenbildung von der Lichtrichtung, die wiederum bestimmt wird von der Verteilung der Leuchten und ihrer Anordnung im Raum.

Stark gerichtetes Licht führt zu tiefen Schatten mit harten Rändern. Ebenso unangenehm wirkt Schattenarmut, erzeugt von sehr diffuser Beleuchtung. Die DIN EN 12 464-1 „Licht und Beleuchtung – Beleuchtung von Arbeitsstätten – Teil 1: Arbeitsstätten in Innenräumen“<sup>127)</sup> bezeichnet die richtige Schattenwirkung als „Modelling“ – als Ausgewogenheit zwischen gerichteter und diffuser Beleuchtung.

Eine quantitative Bewertung der Ausgewogenheit der Beleuchtung ist durch die Messung des Verhältnisses von  $E_v : E_h$  möglich. Empfohlen wird  $E_v : E_h > 0,3$ . Dieses Verhältnis kann zum Beispiel durch breitstrahlende Leuchten erreicht werden.  $E_v$  ist die auf eine vertikale Fläche auftreffende Beleuchtungsstärke.  $E_h$  ist die auf eine horizontale Fläche auftreffende Beleuchtungsstärke.

Bei anspruchsvollen Sehaufgaben verbessert gerichtetes Licht die Sehleistung erheblich.

### Lichtfarbe

Die Lichtfarbe einer Lampe beschreibt die Eigenfarbe des abgestrahlten Lichts. Sie wird bestimmt von der Farbtemperatur (ähnlichste Farbtemperatur TCP) in Kelvin (K). Das Licht von Lampen gleicher Lichtfarbe kann unterschiedliche Farbwiedergabeeigenschaften haben.

Tabelle 7.2: Lichtfarbe und Farbtemperatur

Lichtfarbe/Farbtemperatur	Farbanteile	Beispiele für Lampen
ww warmweiß < 3.300 K	überwiegend rot	Halogenleuchtstofflampen, Natriumdampfhoch-drucklampen, Glühlampen, Leuchtstofflampen und Kompakt-Leuchtstofflampen (stimmungsbetont)
nw neutralweiß 3.300 – 5.300 K	ausgewogen: rot, blau, grün	Leuchtstofflampen, Kompakt-Leuchtstofflampen, Halogenmetaldampflampen, Quecksilberdampfhochdrucklampen
tw tageslichtweiß > 5.300 K	überwiegend blau	Leuchtstofflampen für den Einsatz bei hohen Beleuchtungsstärken > 1.000 lx und bei Farbprüfungen, Halogenmetaldampflampen

Die Lichtfarben beeinflussen die Raumatmosphäre und damit den Sehkomfort. Warmweißes Licht wird als gemütlich und behaglich empfunden, neutralweißes Licht erzeugt eine eher sachliche Stimmung. Tageslichtweißes Licht eignet sich für Innenräume erst ab einer Beleuchtungsstärke von 1.000 Lux – bei niedrigeren Beleuchtungsstärken wirkt die Atmosphäre fahl und langweilig – oder für Sehaufgaben mit exakter Farberkennung wie zum Beispiel in dermatologischen oder zahnärztlichen Untersuchungsräumen.

#### Farbwiedergabe

Die Farbwiedergabe einer Lampe kennzeichnet die farbliche Wirkung, die ihr Licht auf farbigen Gegenständen hervorruft. Sie wird mit dem Index  $R_a$  bewertet. Er gibt an, wie natürlich Farben wiedergegeben werden. Die Farbwiedergabe-Eigenschaft der Lampen hat Auswirkungen auf Sehleistung und Sehkomfort. Der Farbwiedergabe-Index ist von häufig vorkommenden Testfarben abgeleitet.  $R_a = 100$  steht für den besten Wert; je niedriger der Index, umso schlechter ist die Qualität der Farbwiedergabe-Eigenschaften. In Innenräumen sollte der Farbwiedergabe-Index  $R_a = 80$  nicht unterschritten werden.

Bei allen Tätigkeiten, bei denen Farben eine wichtige Signalwirkung haben, muss ein hoher Farbwiedergabe-Index erreicht werden (zum Beispiel Erkennen von farbigen Markierungen, Beurteilen von Hautfarbe oder Ähnliches).

Durch Auswahl der Lampen und Leuchten ist sicherzustellen, dass Sicherheitszeichen und Sicherheitsfarben als solche erkennbar sind sowie die Signalwirkung von selbstleuchtenden Sicherheitszeichen nicht beeinträchtigt wird. Werden Lampen mit einem Farbwiedergabeindex  $R_a < 40$  verwendet, muss durch geeignete Maßnahmen sichergestellt werden, dass Sicherheitsfarben erkennbar bleiben (zum Beispiel durch Hinterleuchtung oder Anstrahlung).



Abb. 7.2 Kennzeichnung der Lampen hinsichtlich Farbwiedergabe und Lichtfarbe durch dreiziffrigen Code. Aus BGI 856 Beleuchtung im Büro aus 10-2008  
Der Code 840 bedeutet:  
8 – Farbwiedergabeindex  $R_a \geq 80$  (gute Farbwiedergabe),  
40 – Farbtemperatur 4000 K (neutralweiße Lichtfarbe)

### Wartung

Beleuchtungsanlagen müssen regelmäßig gewartet werden, da die Beleuchtungsstärke während der Nutzungsdauer infolge von Alterung, Verschmutzung der Leuchten und Lampenausfall abnimmt. Bereits der Planer muss einen Wartungsplan für die Beleuchtungsanlage erstellen. Darin sind die Intervalle für den Lampenwechsel, für die Reinigung der Leuchten und des Raumes sowie gegebenenfalls die Reinigungsmethoden festzuhalten.

Die Beleuchtungsanlage soll so geplant und ausgeführt werden, dass die Beleuchtungskörper für Wartungsarbeiten gut zugänglich sind.

### Vermeiden von Flimmern und stroboskopischen Effekten (zeitliche Gleichmäßigkeit)

Das Flimmern beeinträchtigt das Wohlbefinden der Beschäftigten. Der stroboskopische Effekt kann zu Unfällen führen. Diese Schwankungen können durch elektronische Vorschaltgeräte (zum Beispiel bei Leuchtstofflampen und Kompaktleuchtstofflampen) oder Dreiphasenschaltung weitgehend vermieden werden.



Tabelle 7.3a: Anforderungen an die Beleuchtung von Arbeitsräumen, Arbeitsplätzen und Tätigkeiten nach ASR A3.4.<sup>128)</sup>

Arbeitsräume, Arbeitsplätze, Tätigkeiten	Mindestwert der Beleuchtungsstärke lx	Mindestwert der Farbwiedergabe Index $R_a$	Bemerkungen
<b>Verkehrswege</b>			
Verkehrsflächen und Flure ohne Fahrzeugverkehr	50	40	
Verkehrsflächen und Flure ohne Fahrzeugverkehr im Bereich von Absätzen und Stufen	100	40	
Verkehrsflächen und Flure mit Fahrzeugverkehr	150	40	
Treppen, Fahrtreppen, Fahrsteige, Aufzüge	100	40	
Laderampen, Ladebereiche	150	40	
Begehbare Unterflurtunnel, Zwischenböden und für Wartungszwecke, z. B. Stetigförderer, Wartungsgänge	50	40	
Halleneinfahrten Tagesbetrieb (Übergangsbereich im Gebäude)	400	40	
Nachtbetrieb (Übergangsbereich vor dem Gebäude)	50	40	
<b>Lager</b>			
Lagerräume für gleichartiges oder großteiliges Lagergut	50	60	
Lagerräume mit Suchaufgabe bei nicht gleichartigem Lagergut	100	60	
Lagerräume mit Leseaufgaben	200	60	
<b>Allgemeine Bereiche, Tätigkeiten und Aufgaben</b>			
Kantinen, Teeküchen, SB-Restaurants	200	80	
Pausenräume, Warteräume, Aufenthaltsräume	200	80	
Waschräume, Bäder, Toiletten, Umkleideräume	200	80	
Haustechnische Anlagen, Schaltgeräte Räume	200	60	
Küchen	500	80	
Eingangshallen	200	80	
Empfangstheke, Schalter, Portiertheke	300	80	
<b>Büros und büroähnliche Arbeitsbereiche</b>			
Ablegen, Kopieren	300	80	
Schreiben, Lesen, Datenverarbeitung	500	80	$E_v \geq 175 \text{ lx}$
Archive	200	80	

Arbeitsräume, Arbeitsplätze, Tätigkeiten	Mindestwert der Beleuchtungsstärke lx	Mindestwert der Farbwiedergabe Index R <sub>a</sub>	Bemerkungen
<b>Gesundheitseinrichtungen</b>			
Flure: während des Tages	200	80	
Flure: während der Nacht	50	80	
Allgemeinbeleuchtung ohne regelmäßigen Aufenthalt von Beschäftigten	200	80	
Nachtbeleuchtung, Übersichtsbeleuchtung in nicht regelmäßig begangenen Bereichen	5	80	
Risikoarme medizinische oder pflegerische Tätigkeiten ohne Kontakt zu Körperflüssigkeiten, Körperausscheidungen oder kontaminierten Gegenständen	300	90	
Arbeitsbereiche für medizinische oder pflegerische Tätigkeiten mit erhöhtem Gefährdungspotential durch Umgang mit – Körperflüssigkeiten, Körperausscheidungen oder kontaminierten Gegenständen oder – mit spitzen, scharfen, sich bewegenden oder heißen Instrumenten	500	90	Zur Durchführung der medizinischen Behandlung können höhere Werte erforderlich sein.
Teilfläche für medizinische oder pflegerische Tätigkeiten mit erhöhtem Gefährdungspotential durch Umgang mit – Körperflüssigkeiten, Körperausscheidungen oder kontaminierten Gegenständen oder – mit spitzen, scharfen, sich bewegenden oder heißen Instrumenten	1000	90	
Überwachung von Patienten in der Nacht	50	90	
Bildgebende Diagnostik mit Bildverstärkern und Fernsehsystemen	50	80	
Medizinische Bäder	300	80	
Massage und Strahlentherapie	300	80	
Instrumentenaufbereitung	500	80	
Laboratorien für den Gesundheitsdienst	500	90	
Dienstzimmer	500	80	

Tabelle 7.3b: Empfehlungen für die Beleuchtung in Innenräumen nach Arbeitsbereichen (unter Anderem aus DIN EN 12464-1)<sup>129)</sup>

Art des Raumes, Aufgabe oder Tätigkeit	$E_m$	$UGR_L$	$R_a$	Bemerkungen
<b>Bettzimmer, Wöchnerinnenzimmer</b>				
Allgemeinbeleuchtung	100	19	80	Zu hohe Leuchtdichten im Gesichtsfeld der Patienten sind zu vermeiden. Beleuchtungsstärke auf dem Boden.
Lesebeleuchtung	300	19	80	
Einfache Untersuchung	300	19	80	
Untersuchung und Behandlung	1000	19	90	
Nachtbeleuchtung, Übersichtsbeleuchtung	5	–	80	
Baderäume und Toiletten für Patienten	200	22	80	
<b>Untersuchungsräume (allgemein)</b>				
Allgemeinbeleuchtung	500	19	90	4000 K ≤ $T_{CP}$ ≤ 5000 K
Untersuchung und Behandlung	1000	19	90	
Verbandsräume	500	16	90	
<b>Augenärztliche Untersuchungsräume</b>				
Allgemeinbeleuchtung	300	19	80	4000 K ≤ $T_{CP}$ ≤ 5000 K
Untersuchung und Behandlung	1000	–	90	
Lese- und Farbsehtests mit Sehtafeln	500	16	90	
<b>Ohrenärztliche Untersuchungsräume</b>				
Allgemeinbeleuchtung	300	19	80	
Untersuchung des Ohres	1000	–	90	
<b>Räume der bildgebenden Diagnostik</b>				
Allgemeinbeleuchtung	300	19	80	
Bildgebende Diagnostik mit Bildverstärkern und Fernsehsystemen	50	19	80	
Direkte Betrachtung an Sichtgeräten	30	–	80	
<b>Entbindungsräume</b>				
Allgemeinbeleuchtung	300	19	80	
Untersuchung und Behandlung	1000	19	80	
<b>Behandlungsräume (allgemein)</b>				
Dialyse	500	19	80	Beleuchtung sollte regelbar sein.
Dermatologie	500	19	90	
Endoskopieräume	300	19	80	
Verbandsräume	500	19	80	
Medizinische Bäder	300	19	80	
Massage und Strahlentherapie	300	19	80	

Art des Raumes, Aufgabe oder Tätigkeit	$E_m$	$UGR_L$	$R_a$	Bemerkungen
<b>Operationsbereich</b>				
Vorbereitungs- und Aufwchräume	500	19	90	
(Aufwchräume) Aufwachphase	100	–	–	
(Aufwchräume) Zusatzbeleuchtung im Bedarfsfall	1000	19	85	
Operationssäle	1000	19	90	
Operationsumfeld	2000	19	90	
Operationsfeld	40000 – 160000	19	90	
<b>Intensivstation</b>				
Allgemeinbeleuchtung	100	19	90	Beleuchtungsstärke auf dem Boden
Einfache Untersuchungen	300	19	90	Beleuchtungsstärke auf dem Bett
Untersuchung und Behandlung	1000	19	90	Beleuchtungsstärke auf dem Bett
Nachtüberwachung	20	19	90	
<b>Zahnärztliche Behandlungsräume</b>				
Allgemeinbeleuchtung	500	19	90	Beleuchtung sollte blendfrei für den Patienten sein.
Im Patientenbereich	1000	–	90	
Operationsfeld	–	–	–	Besondere Anforderungen in EN ISO 9680.
Weißabgleich der Zähne	–	–	–	Besondere Anforderungen in EN ISO 9680.
<b>Laboratorien und Apotheken</b>				
Allgemeinbeleuchtung	500	19	80	
Farbprüfung	1000	19	90	$6000\text{ K} \leq T_{CP} \leq 6500\text{ K}$
<b>Sterilräume</b>				
Sterilisationsräume	300	22	80	
Desinfektionsräume	300	22	80	
<b>Obduktionsräume und Leichenhallen</b>				
Allgemeinbeleuchtung	500	19	90	
Obduktions- und Seziertisch	5000	–	90	Werte höher als 5000 lx können erforderlich sein.

$E_m$       Wartungswert  
 $UGR_L$      Direktblendung  
 $R_a$         Farbwiedergabeindex a

### 7.3 Sicherheitsbeleuchtung und optische Sicherheitsleitsysteme<sup>130)</sup>

Arbeitsstätten, in denen die Beschäftigten bei Ausfall der Allgemeinbeleuchtung Unfallgefahren ausgesetzt sind oder das gefahrlose Verlassen der Arbeitsstätte nicht gewährleistet ist, müssen eine ausreichende Sicherheitsbeleuchtung haben.

Die Sicherheitsbeleuchtung ist ein Teil der umfassenderen Notbeleuchtung. Die Sicherheitsbeleuchtung soll den Beschäftigten sowie sonstigen anwesenden Personen wie Patienten und Besuchern ermöglichen, bei Ausfall der Allgemeinbeleuchtung den Gefahrenbereich schnell zu verlassen oder gefährliche Arbeitsabläufe sicher zu beenden. Im weiteren Sinne sind hier auch Sicherheitsleitsysteme und Sicherheitszeichen einzuordnen. In Krankenhäusern ist darüber hinaus eine Ersatzstromversorgung erforderlich, die dafür vorgesehen ist, dass notwendige Tätigkeiten im Wesentlichen unverändert fortgesetzt werden können.

Die Sicherheitsbeleuchtung der Fluchtwege muss auf der Mittellinie des Fluchtweges in 20 cm Höhe über dem Fußboden oder den Treppenstufen mindestens 1lx Beleuchtungsstärke mit einer Gleichmäßigkeit (Verhältnis der Maximalen zur minimalen Beleuchtungsstärke) von  $< 40:1$  erbringen. Nach einem Ausfall der Allgemeinbeleuchtung muss die erforderliche Beleuchtungsstärke innerhalb von 15 s erreicht werden. Die erforderliche Beleuchtungsstärke ist mindestens für einen Zeitraum von 60 min nach Ausfall der Allgemeinbeleuchtung aufrecht zu erhalten.

In Arbeitsstätten, in denen bei Ausfall der Allgemeinbeleuchtung Unfallgefahren entstehen können, darf die Beleuchtungsstärke der Sicherheitsbeleuchtung 15 lx nicht unterschreiten. Allgemein sollte für die Beleuchtungsstärke ein Wert von 10 Prozent der Beleuchtungsstärke der Allgemeinbeleuchtung eingeplant werden. Die Beleuchtungsstärke muss am Ort der Sehaufgabe gewährleistet werden. Im Einzelfall können höhere Beleuchtungsstärken erforderlich sein. Die erforderliche Beleuchtungsstärke der Sicherheitsbeleuchtung ist innerhalb von 0,5 s zu erreichen. Diese muss mindestens für die Dauer der Unfallgefahr zur Verfügung stehen.

Die Lichtfarbe der Sicherheitsbeleuchtung ist so zu wählen, dass die Sicherheitsfarben erkennbar bleiben. Der allgemeine Farbwiedergabeindex  $R_a$  darf nicht unter 40 liegen. Dabei ist eine Blendung der Beschäftigten und anderer Personen (z. B. durch freistrahrende Glühlampen) zu vermeiden.

Sicherheitsleitsysteme geben einen sicheren Fluchtweg vor. Ein Sicherheitsleitsystem ist einzurichten, wenn aufgrund der örtlichen oder betrieblichen Bedingungen eine erhöhte Gefährdung vorliegt. Eine erhöhte Gefährdung kann z. B. in großen

zusammenhängenden oder mehrgeschossigen Gebäudekomplexen, bei einem hohen Anteil ortsunkundiger Personen oder einem hohen Anteil an Personen mit eingeschränkter Mobilität vorliegen. Da im Krankenhaus viele Ortsunkundige verkehren, sollten Sicherheitsleitsysteme unbedingt eingeplant werden.

Optische Sicherheitsleitsysteme mit einer beidseitigen Kennzeichnung der Fluchtwege sind erforderlich, wenn eine Gefährdung durch Verrauchung nicht sicher ausgeschlossen werden kann und die Fluchtwegbreite  $> 3,60$  m beträgt.

Die Oberkante von Sicherheitsleitsystemen soll nicht höher als 0,4 m über dem Fußboden liegen. In der Regel sindlichtspeichernde Systeme, z. B. langnachleuchtende Systeme, ausreichend. Die Leitmarkierungen an der Wand und auf dem Boden sind so zu platzieren, dass sie die Sicherheitszeichen miteinander verbinden. Die Leitmarkierungen sind durchgehend bis zum nächsten sicheren Bereich anzubringen. Die Leitmarkierungen sollen  $> 5$  cm breit sein und die Leuchtdichte der nachleuchtenden Materialien darf am Einsatzort nach 10 Minuten nicht geringer sein als  $80 \text{ mcd/m}^2$  und nach 60 Minuten nicht weniger als  $12 \text{ mcd/m}^2$  betragen. An Trittkanten sollten Markierungen von größer oder gleich 1 cm Breite, als Umrandung von Fluchttüren und Notausgängen Markierungen von 2 cm oder größerer Breite vorgesehen werden. Türgriffe sollen langnachleuchtend gestaltet werden. Unterbrechung in langnachleuchtenden Leitmarkierungen sollten kleiner als 0,3 m bleiben. Treppen, Treppenwangen, Handläufe und Rampen im Verlauf von Fluchtwegen sollten so gekennzeichnet sein, dass der Beginn, der Verlauf und das Ende eindeutig erkennbar sind.

Die Sicherheitsbeleuchtung muss in die Ersatzstrom- bzw. Notstromversorgung einbezogen werden.

Fluchtwege müssen mit einer Sicherheitsbeleuchtung ausgerüstet werden, wenn bei Ausfall der allgemeinen Beleuchtung das gefahrlose Verlassen der Arbeitsstätte nicht gewährleistet ist.

Eine Sicherheitsbeleuchtung kann z. B. in Arbeitsstätten erforderlich sein

- mit großer Personenbelegung, hoher Geschosshöhe, Bereichen erhöhter Gefährdung oder unübersichtlicher Fluchtwegführung,
- die durch ortsunkundige Personen genutzt werden,
- in denen große Räume durchquert werden müssen (zum Beispiel Hallen, Großraumbüros),
- ohne Tageslichtbeleuchtung, wie zum Beispiel bei Räumen unter Erdgleiche.

Die Kennzeichnung des Fluchtweges sollte von jedem Arbeitsplatz aus eingesehen werden können. Die erforderlichen

Sicherheitszeichen sollen über den Türen (damit sie auch bei geöffneter Tür sichtbar bleiben und die richtige Fluchtrichtung anzeigen) in Fluchtwegen und entlang der Fluchtwege angebracht werden. Sicherheitszeichen gibt es als beleuchtete Zeichen (diese müssen nachleuchtend sein, sofern keine Sicherheitsbeleuchtung vorhanden ist) oder als selbstleuchtende, elektrisch betriebene Sicherheitszeichen (Sicherheitszeichenleuchten).

Bei Planung und Ausführung der Sicherheitsbeleuchtung sind Anforderungen aus der DIN VDE 0100-710 „Errichten von Niederspannungsanlagen – Teil 7-710: Anforderungen für Betriebsstätten, Räume und Anlagen besonderer Art – Medizinisch genutzte Bereiche“<sup>131)</sup> zusätzlich zu beachten.

#### 7.4 Außenbereiche

Verkehrswege, Parkplätze, Liegandanfahrten und Hubschrauberlandeplatz müssen nach Einbruch der Dunkelheit beleuchtet werden. Die Beleuchtung dient vor allem der Sicherheit und dem Schutz vor Unfällen. Daneben soll sie aber auch kriminellen Übergriffen vorbeugen.

Tabelle 7.4: Beleuchtungsanforderungen für Arbeitsbereiche, Arbeitsplätze und Tätigkeiten im Freien nach ASR A3.4<sup>132)</sup>

Arbeitsbereiche, Arbeitsplätze, Tätigkeiten	Mindestwert der Beleuchtungsstärke lx	Mindestwert der Farbwiedergabe Index R <sub>a</sub>
<b>Verkehrswege</b>		
Toranlagen	50	25
Fußwege	5	25
Werkstraßen mit Be- und Entladezone oder mit starkem Querverkehr und mit Geschwindigkeitsbegrenzung max. 30 km/h	10	25
Werkstraßen mit Be- und Entladezone oder mit starkem Querverkehr und mit Geschwindigkeitsbegrenzung max. 50 km/h	20	25
<b>Parkplätze</b>		
Betriebliche Parkplätze	10	25



## Lüftung/Klima

# 8 Klima/Lüftung

Die Raumlüftung von besonderen Raumgruppen wie OP-Einheiten und medizinischen Behandlungsräumen<sup>133)</sup>, Laboren<sup>134)</sup> und Räumen für die Gassterilisation<sup>135)</sup> sind in ausreichender Weise beschrieben und brauchen deshalb nicht näher erläutert zu werden. Die Luftwechselraten in den vorgenannten medizinischen Behandlungsräumen sind von den Anforderungen an die Hygiene bestimmt. Bei Einhaltung der gegenwärtigen Forderungen werden gleichzeitig die Anliegen des Arbeitsschutzes erfüllt. Die Vorgaben im Labor und in den Räumen der Gassterilisation berücksichtigen den Arbeitsschutz dagegen unmittelbar.

Die Forderung nach technischer Lüftung kann sich aber auch für allgemeine Arbeitsplätze ergeben, z. B. bei innenliegenden Räumen, in sonstigen Räumen mit hohen Wärmelasten bzw. Schadstoffbelastungen, bei Sozialräumen wie Toiletten und Umkleiden usw. Dabei ergeben sich immer wieder Probleme mit Zugerscheinungen, mit zu hohen (selten zu niedrigen) Raumtemperaturen, mit der teilweise unvollständigen Durchströmung von Räumen oder Raumgruppen und mit zu niedriger Luftfeuchte.

Im Folgenden sind deshalb Hinweise zur Beantwortung der allgemeinen Fragen enthalten:

- Wann sind Lüftungs- bzw. Klimaanlage erforderlich?
- Welche technischen Anforderungen sind an Lüftungsanlagen zu stellen?
- Gestaltung von Lüftungszentralen

In der Regel ist eine technische Lüftung in allen nicht natürlich belüftbaren Arbeits- und Sozialräumen obligat, in sonstigen innenliegenden Räumen, wie etwa Lagerräumen, Putzkammern, Ausgussräumen usw., ist eine technische Lüftung zur Vermeidung von Geruchsproblemen, Schimmelbildung usw., aber ebenfalls sinnvoll. Eine zusätzliche Klimatisierung bzw. insbesondere Kühlung ist überall dort notwendig, wo erhöhte Wärmelasten auftreten, z. B. bei hoher Gerätedichte in Intensivpflegeeinheiten, in großen med./chem. Laboratorien, in Radiologien, in Sterilisations-/Desinfektionseinheiten etc.

## 8.1 Technische Anforderungen an Lüftungs- bzw. Klimatisierungseinrichtungen

### Zu- und Fortluftöffnungen<sup>136)</sup>

#### Luftansaugung

Die Anordnung ist so zu wählen, dass der Abstand zu möglichen Quellen der Verunreinigung, z. B. durch Abgase oder andere Gerüche, mind. 8 m beträgt. Der Bodenabstand der Ansaugöffnung sollte mindestens 3 m betragen, dabei sind auch Ansammlungen von Schnee, Laub und dergleichen zu berücksichtigen. Die Lage der Ansaugöffnung sollte unter Beachtung der Haupt-

windrichtung möglichst in schattigen und kühlen Bereichen gewählt werden.

Der Abstand zur Fortluftöffnungen soll mindestens 2 m betragen. Luftansaugungen, die in geringem Abstand zu Fortluftöffnungen liegen, sind möglichst unterhalb der Fortluftöffnungen anzuordnen.

#### Fortluftführung

Üblich ist die Fortluftführung über Dach. Der Abstand zwischen Fortluftöffnung und benachbarten Gebäuden sollte mindestens 8 m betragen. Der Volumenstrom sollte höchstens 0,5 m<sup>3</sup>/s, die Luftgeschwindigkeit mindestens 5 m/s sein.

#### Luftparameter

##### Zugfreiheit

Zugfreiheit ist dann gegeben, wenn die Strömungsgeschwindigkeit max. 0,1 bis 0,16 m/s beträgt. Die eingeblasene Luft darf maximal 4 °C kälter als die Raumluft sein.<sup>137)</sup>

Arbeitsplätze sollten nicht unmittelbar im Bereich des Zuluftstromes liegen. Deswegen sollen Zuluftgitter möglichst verstellbar sein, um die Strömungsrichtung entsprechend justieren zu können. Ausnahmen sind Anlagen mit Verdrängungsströmung (z. B. im OP), weil dort die Luftgeschwindigkeiten in der Regel den oben genannten Wert deutlich unterschreiten.

##### Luftfeuchtigkeit

Bei künstlich belüfteten Räumen fällt die Luftfeuchtigkeit in der Heizperiode – je nach Außentemperatur – u. U. stark ab und erreicht Werte von teilweise weniger als 10 % rel. Luftfeuchte. Grenzwerte gibt es nur für die Obergrenze der Luftfeuchtigkeit. Gemäß DGUV Information 215-510<sup>138)</sup> „Beurteilung des Raumklimas“ beträgt die relative Luftfeuchtigkeit, bei der ein behagliches Raumklima besteht 45 % +/- 15 %. In Kapitel 3 dieser Informationsschrift findet sich eine Tabelle, welche für den Temperaturbereich 20 – 24 °C die zuträglichen Luftfeuchten angibt. Der Wert von 30 % sollte nur gelegentlich unterschritten werden.

##### Temperaturregelung

Erfahrungsgemäß ist es für die Beschäftigten wichtig, dass die Temperatur, z. B. in vordefinierten Grenzen, eingestellt werden kann. Bei Lüftungsanlagen für größere Raumgruppen sollte bevorzugt jeder Raum, mindestens aber unterschiedliche Raumgruppen, individuell zu regeln sein. Nähere Angaben für die Mindestwerte der Lufttemperatur in Arbeitsräumen finden sich in den Tabellen 1 und 2 der Technischen Regeln für Arbeitsstätten ASR A3.5 „Lüftung“<sup>139)</sup>.



Tabelle 8.1

Überwiegende Körperhaltung	Arbeitsschwere		
	leicht	mittel	schwer
Sitzen	+20 °C	+19 °C	
Stehen, Gehen	+19 °C	+17 °C	+12 °C

Die maximale Raumtemperatur soll 26 °C nicht überschreiten. Falls dies der Fall sein sollte, gibt die ASR A 3.5<sup>140)</sup> in Tabelle 4 beispielhafte Abhilfemaßnahmen an, wie z. B. Steuerung des Sonnenschutzes und der Lüftung, Reduzierung der thermischen Belastung durch Elektrogeräte oder Gleitzeitregelungen. Bei Raumtemperaturen über 30 °C müssen wirksame Maßnahmen aus der Tabelle 4 der ASR A 3.5<sup>141)</sup> gemäß einer Gefährdungsbeurteilung ergriffen werden.

Wenn es in Arbeitsbereichen zu dauerhaften Unterschreitungen der genannten Mindesttemperaturen kommt, sind Schutzmaßnahmen für die Beschäftigten erforderlich.

### Lüftungsführung

Für mechanisch gelüftete Räume ist eine gute Durchlüftung des gesamten Raumes wichtig, am besten durch eine raumdiagonale Luftströmung (Zuluft im Decken- und Abluft im unteren Wandbereich). Bei ausschließlich deckengestützter Lüftung ist darauf zu achten, dass Lüftungskurzschlüsse vermieden werden.

Die Anforderungen für Raumluftechnische Anlagen in Krankenhäusern, einschließlich der zulässigen Umluftanteile und der erforderlichen Außenluftzufuhr finden sich in der Tabelle 1 der DIN 1946 Teil 4 „Raumluftechnik – Raumluftechnische Anlagen im Krankenhaus“<sup>142)</sup>.

Beim Anfall von kanzerogenen, mutagenen oder reproduktionstoxischen (CMR) Stoffen in der Raumluft muss die Abluft unmittelbar ins Freie bzw. in ein Abluftsystem ohne Rückführung eingeleitet werden.

### Lärm

Der Schallpegel der Anlage ist in den Arbeitsräumen so niedrig zu halten, wie es nach der Art der Raumnutzung erforderlich und nach dem Stand der Technik möglich ist. Richtwerte sind in der DIN EN 13 779 „Lüftung von Nichtwohngebäuden“<sup>143)</sup> enthalten und zwar z. B. im OP und auf Fluren max. 45 dB(A), in sonstigen medizinisch genutzten Räumen max. 35 dB(A), in Büros max. 40 dB(A) und in Wäschereien max. 60 dB(A).<sup>144)</sup>

## 8.2 Gestaltung von Lüftungszentralen

Verkehrswege und Zugänge zu Anlageteilen müssen für Reparatur- und Instandhaltungsarbeiten ausreichend groß bemessen und sicher zu begehen sein. Für den Tausch von Filterelementen/Registern sind die Ausbaulängen zu berücksichtigen. Lichte Durchgangshöhe in Verkehrsbereichen sollen mindestens 2 m betragen (bei Neuanlagen 2,10 m). Wird diese Höhe stellenweise unterschritten, sind die Anstoßstellen abzupolstern und farbig zu markieren. Für Wege, die nur der Bedienung und Überwachung dienen, können die angegebene Breiten und Höhen verringert werden. Ihre Maße richten sich nach den besonderen Verhältnissen und dürfen mit  $B \times H = 0,50 \text{ m} \times 1,90 \text{ m}$  nicht unterschritten werden.<sup>145)</sup> Einbringöffnungen sind in ausreichender Größe zu berücksichtigen. Soweit möglich sollten Zugänge absatzfrei und mit Anbindung zum Aufzug geplant werden. Für große Zentralen sind Lagerplätze für Austauscherteile und eine kleine Werkbank sinnvoll. Bei Dachzentralen ist der Boden flüssigkeitsdicht zu gestalten und ein Wasserablauf vorzusehen (für evtl. Rohrbrüche).



**Pausen-, Sanitär- und Bereitschaftsräume**

# 9 Pausen-, Sanitär- und Bereitschaftsräume

Im Folgenden werden Anforderungen an Pausen-, Sanitär- und Bereitschaftsräume beschrieben. Sie lehnen sich an die Arbeitsstättenregeln ASR A4.2<sup>146)</sup> „Pausen- und Bereitschaftsräume“ und ASR A4.1<sup>147)</sup> „Sanitäräume“ an.

Um die Räume beziehungsweise Bereiche richtig einordnen zu können, werden nachfolgend die einzelnen Begriffsbestimmungen dargestellt.

Ein „Pausenraum“ ist ein allseits umschlossener Raum, welcher der Erholung oder dem Aufenthalt der Beschäftigten während der Pause oder bei Arbeitsunterbrechung dient.

Ein „Pausenbereich“ ist ein optisch von den Arbeitsplätzen abgetrennter Bereich, welcher der Erholung oder dem Aufenthalt der Beschäftigten während der Pause oder bei Arbeitsunterbrechung dient.

Ein „Bereitschaftsraum“ ist ein allseits umschlossener Raum, welcher dem Aufenthalt der Beschäftigten während der Arbeitsbereitschaft oder bei Arbeitsunterbrechungen dient.

Laut ASR A4.1<sup>148)</sup> werden unter dem Begriff „Sanitäräume“ Toiletten-, Wasch- und Umkleieräume definiert.

## 9.1 Pausenräume und Pausenbereiche

Pausenräume oder Pausenbereiche sind vorgeschrieben, wenn im Unternehmen mehr als 10 Mitarbeiter zur gleichen Zeit tätig sind – inklusive Zeitarbeitern. Außerdem muss ein Unternehmen über Pausenräume und Pausenbereiche verfügen, wenn es aus Gründen der Sicherheit und Gesundheit notwendig ist.

Solche Gründe können zum Beispiel sein:

- erhöhte Gesundheitsgefahren durch Kälte, Hitze, Nässe und Staub
- Überschreitung der Auslösewerte für Lärm oder Vibrationen
- überwiegende Arbeit im Freien
- biologische Arbeitsstoffe oder Gefahrstoffe
- unzuträgliche Gerüche
- andauernd, einseitig belastende Körperhaltung, zum Beispiel Steharbeit
- stark schmutzende Arbeit
- Arbeitsräume ohne Tageslicht
- Arbeitsräume, zu denen üblicherweise Dritte, zum Beispiel Kunden Zutritt haben
- Einschränkungen für die Einrichtung von Pausenbereichen können sich z. B.: aus der Bio- oder Gefahrstoffverordnung ergeben.

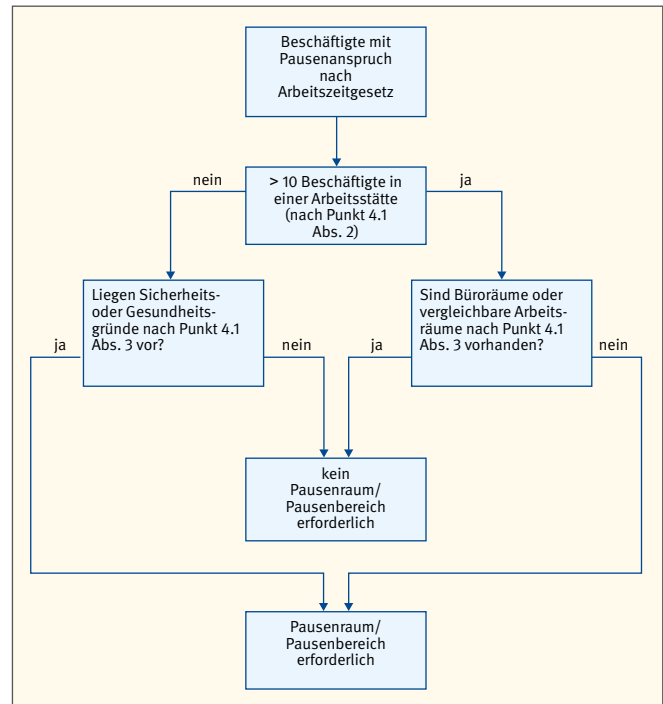


Abb. 9.1 Ermittlung der Notwendigkeit von Pausenräumen oder Pausenbereichen aus ASR A4.2

### Anforderungen an Pausenräume und Pausenbereiche<sup>149)</sup>

Pausenräume und Pausenbereiche müssen leicht, sicher und schnell erreichbar sein. Dabei soll der Zeitbedarf für den Weg nicht mehr als 5 Minuten zu Fuß oder mit betriebsinternen Verkehrsmitteln betragen. Zur Verkürzung von Wegezeiten und zur Ermöglichung von Kaffeepausen sollten Pausenräume insbesondere für Bereiche, in die eingeschleust werden muss, nach Möglichkeit innerhalb der Arbeitsbereiche liegen.

Jeder Pausenraum sollte eine Sichtverbindung nach außen besitzen und möglichst ausreichend Tageslicht. Für Pausenbereiche wird eine Sichtverbindung empfohlen.

Werden der Pausenraum oder der Pausenbereich von mehreren Beschäftigten gleichzeitig genutzt, muss mindestens 1m<sup>2</sup> Grundfläche pro Person zur Verfügung stehen. Für notwendige Einrichtungsgegenstände, Zugänge und Verkehrswege ist zusätzlicher Flächenbedarf zu berücksichtigen. Ein Pausenraum darf die Größe von insgesamt sechs Quadratmeter nicht unterschreiten.

Pausenräume und -bereiche müssen die Anforderungen der Arbeitsstättenregeln ASR A3.4<sup>150)</sup> „Beleuchtung“, ASR A3.5<sup>151)</sup> „Raumtemperatur“ und der ASR A3.6<sup>152)</sup> „Lüftung“ erfüllen. Die Benutzer sind vor Zugluft zu schützen. Die Räume und Bereiche

sollten frei von Vibrationen, Stäuben, Dämpfen oder Gerüchen sein.

### Einrichtung von Pausenräumen und Pausenbereichen

Der Umfang des Inventars von Pausenräumen und Pausenbereichen richtet sich nach der Anzahl der gleichzeitig anwesenden Nutzer. Hierzu gehören Sitzgelegenheiten mit Rückenlehnen und Tische. Sollte es in der Einrichtung keine Kantine geben, müssen Geräte zum Zubereiten von Speisen zur Verfügung gestellt werden (Kühlschrank, Mikrowelle). Auch auf spezielle Bedürfnisse, die mit der Arbeitstätigkeit in Zusammenhang stehen, sollte eingegangen werden. Führen die Beschäftigten beispielsweise stark schmutzende Tätigkeiten aus, sollte zumindest ein Waschbecken zum Händewaschen vorhanden sein. Tragen die Mitarbeiter während der Arbeit Überkleidung, ist zum Beispiel eine Kleiderablage zweckmäßig.

## 9.2 Sanitärräume

Für Männer und Frauen müssen getrennte Sanitärräume bereitgestellt werden.

Ein Sanitärraum darf die lichte Höhe von 2,50 m nicht unterschreiten. Sanitärräume müssen vor Einsichtnahme von außen geschützt werden. In Sanitärräumen sind die Vorgaben der ASR A3.5<sup>153)</sup> „Raumtemperaturen“ zu beachten.

Nachfolgende aufgeführte Punkte sind bei der Ausstattung von Sanitärräumen zu berücksichtigen:

- ausreichende und deutliche Kennzeichnung
- Verwendung von Einrichtungsgegenständen und Materialien, welche keine Unfall- und Gesundheitsgefährdungen verursachen können
- Vermeidung von Gefahren durch heiße Oberflächen
- Bodeneinläufe müssen einen Geruchsverschluss haben
- Zugluft vermeiden
- bei starken Verschmutzungen muss die Reinigung des Schuhwerkes vor Betreten der Sanitärräume, zum Beispiel durch in den Boden eingelassene Gitteroste gewährleistet sein.

### Toilettenräume

In Krankenhäusern müssen nach der TRBA 250<sup>154)</sup> für die Beschäftigten und die Patienten gesonderte Toiletten vorhanden sein. Es ist darauf zu achten, dass die Toilettenräume ausreichend groß sind und entsprechend der Anzahl der Beschäftigten in angemessener Anzahl zur Verfügung stehen. Nach ASR A4.1<sup>155)</sup> sind ausreichend Toiletten vorhanden, wenn mindestens die in der nachfolgenden Tabelle genannte Anzahl realisiert ist.

Tabelle 9.1: Anzahl von Toiletten für Beschäftigte (Frauen und Männer)

weibliche oder männliche Beschäftigte	Mindestanzahl bei niedriger Gleichzeitigkeit der Nutzung		Mindestanzahl bei hoher Gleichzeitigkeit der Nutzung	
	Toiletten/ Urinale	Handwaschgelegenheiten	Toiletten/ Urinale	Handwaschgelegenheiten
bis 5	1*)	1	2	1
6 bis 10	1*)	1	3	1
11 bis 25	2	1	4	2
26 bis 50	3	1	6	2
51 bis 75	5	2	7	3
76 bis 100	6	2	9	3
101 bis 130	7	3	11	4
131 bis 160	8	3	13	4
161 bis 190	9	3	15	5
191 bis 220	10	4	17	6
221 bis 250	11	4	19	7
	je weitere 30 Beschäftigte +1	je weitere 90 Beschäftigte +1	je weitere 30 Beschäftigte +2	je weitere 90 Beschäftigte +2
*) für männliche Beschäftigte wird zuzüglich 1 Urinal empfohlen				

Die Dimensionierung der Toilettenräume und -zellen ist abhängig von der Anzahl der Toiletten für Männer oder Frauen und der Wahl des Türanschlages. Die Mindestmaße werden in der ASR A 4.1<sup>156)</sup>, Absatz 5.3 genannt.

Bei Toilettenräumen ist auf eine wirksame Lüftung zu achten.<sup>157)</sup>

Fußböden und Wände müssen aus Materialien bestehen, welche leicht zu reinigen sind. Die Bodenbeläge müssen im feuchten und nassen Zustand rutschhemmend sein.

### Lage der Toilettenräume

Die Toilettenräume sind innerhalb einer Arbeitsstätte so zu verteilen, dass sie von Arbeitsplätzen, Pausen-, Bereitschafts-, Wasch- und Umkleieräumen nicht mehr als 50 m und höchstens eine Geschosshöhe entfernt sind. Der Weg zu Toilettenräumen soll nicht durchs Freie führen.

Ein vollständig separater Vorraum ist erforderlich, wenn vom Toilettenraum ein direkter Zugang zum Arbeits-, Pausen-, Bereitschafts- oder Erste-Hilfe-Raum besteht. Die gleiche Anforderung gilt auch für Toilettenräume mit mehr als einer Toilettenzelle. Dieser Vorraum darf nicht zum Aufstellen für ein Urinal genutzt werden. Die Toilettenzellen müssen absperrenbar sein.

Aus Gründen des Arbeitsablaufes und dem hier notwendigen Tragen von Bereichskleidung sollte in den Bereichen Operation,

Sterilisation und Intensivmedizin eine Personaltoilette innerhalb der Abteilung vorgehalten werden.

**Ausstattung der Toilettenräume<sup>158)</sup>**

Im Vorraum der Toilettenräume sind Handwaschgelegenheiten (für drei Toiletten oder Urinale je eine Handwaschgelegenheit) mit fließendem Wasser vorzuhalten.

**Waschräume**

Für Beschäftigte müssen Waschräume mit einer ausreichenden Anzahl an Wasch- und Duschplätzen zur Verfügung stehen.

Waschräume werden in Kategorie A, B und C eingeteilt. Kategorie A ist bei mäßig schmutzenden Tätigkeiten anzuwenden. Sind Beschäftigte bei ihrer Tätigkeit infektiösen, sensibilisierenden, giftigen, stark geruchsbelästigenden oder sehr starken Verschmutzungen ausgesetzt, ist Kategorie B zu benutzen. Die Kategorie C kommt nicht im Krankenhaus vor. Anzahl der Wasch- und Duschplätze sind entsprechend der ASR A4.1<sup>159)</sup> Absatz 6.2 zu planen.

Tabelle 9.2: Anzahl von Waschplätzen bei Kategorie A nach ASR A4.1

Höchste Anzahl Beschäftigter, die in der Regel den Waschraum nutzen	Mindestanzahl der Waschplätze bei Gleichzeitigkeit der Nutzung	
	niedrig	hoch
bis 5	1	2
6 bis 10	2	3
11 bis 15	3	4
16 bis 20	3	5
21 bis 25	4	6
26 bis 30	4	6
31 bis 35	5	7
36 bis 40	5	8
41 bis 45	6	9
46 bis 50	6	10
51 bis 55	7	11
56 bis 60	8	12
61 bis 65	8	12
66 bis 70	8	12
71 bis 75	9	13
76 bis 80	10	14
81 bis 85	10	14
86 bis 90	10	14
91 bis 95	10	14
96 bis 100	11	15
je weitere 30	+2	+3

Tabelle 9.3: Anzahl von Waschplätzen bei Kategorie B nach ASR A4.1

Höchste Anzahl Beschäftigter, die in der Regel den Waschräum nutzen	Mindestanzahl der Waschplätze bei Gleichzeitigkeit der Nutzung		Mindestanzahl der Duschplätze bei Gleichzeitigkeit der Nutzung	
	niedrig	hoch	niedrig	hoch
bis 5	1	2	1	1
6 bis 10	1	2	1	2
11 bis 15	2	3	1	2
16 bis 20	2	4	2	3
21 bis 25	3	5	2	3
26 bis 30	3	5	2	3
31 bis 35	3	6	2	3
36 bis 40	4	7	2	4
41 bis 45	4	8	2	4
46 bis 50	4	9	2	4
51 bis 55	4	9	3	5
56 bis 60	5	11	3	5
61 bis 65	5	11	3	5
66 bis 70	5	11	3	5
71 bis 75	5	12	3	5
76 bis 80	6	12	4	6
81 bis 85	6	12	4	6
86 bis 90	6	13	4	6
91 bis 95	6	13	4	7
96 bis 100	6	14	4	7
je weitere 30	+1	+3	+1	+2

Bei der Dimensionierung der Waschräume sind die Mindestmaße der nachfolgenden Abbildung einzuhalten.

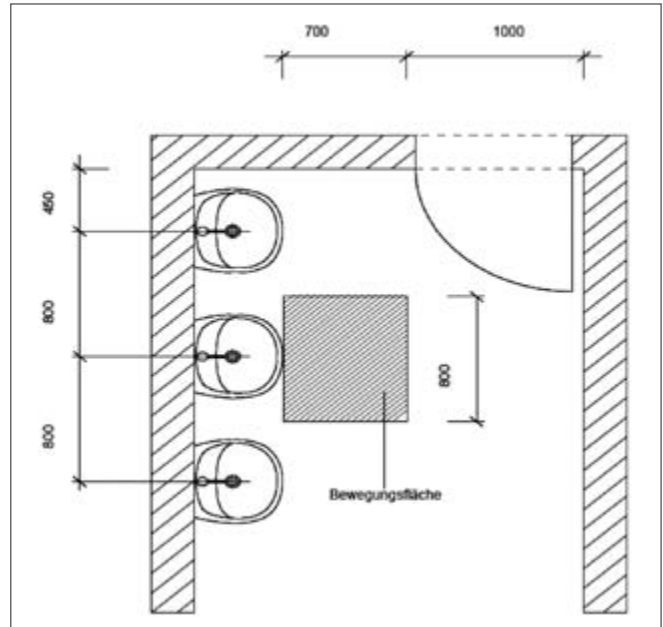


Abb.9.2 Waschräum (Maße in mm) nach ASR A4.1

Es müssen ausreichend bemessene Bewegungs- und Verkehrsflächen zur Verfügung stehen. Der Duschplatz soll eine Grundfläche von 1000 x 1000 mm haben

Bei Waschräumen ist auf eine wirksame Lüftung und Entfeuchtung zu achten.<sup>160)</sup>

Fußböden und Wände müssen aus Materialien bestehen, welche leicht zu reinigen und zu desinfizieren sind. Die Bodenbeläge müssen im feuchten und nassen Zustand rutschhemmend sein. Werden in einem Waschräum mehrere Duschen angeordnet, sind geschlossene Duschartrennungen einer geöffneten Variante vorzuziehen.

**Lage der Waschräume**

Waschräume sollen sich in der Nähe der Arbeitsplätze befinden. Die maximale Länge des Weges soll 300 m nicht überschreiten. Der Weg darf nicht durchs Freie führen.

Waschräume sollen einen direkten Zugang zueinander haben, der nicht durchs Freie oder Arbeitsräume führen darf. Weitere Anforderungen sind der ASR A 4.1<sup>161)</sup> zu entnehmen.

**Ausstattung der Waschräume**

An den Waschgelegenheiten müssen fließendes warmes und kaltes Wasser zur Verfügung stehen. Die Temperatur von vorge-mischtem Wasser soll während der Anwendungszeit +43 Grad nicht überschreiten. Zusätzlich gehören zur Grundausstattung von Wasch- und Duschplätzen noch Seifenablage und Hand-tuchhalter. An den Duschplätzen ist ein Haltegriff vorzusehen.

Eine ausreichende Anzahl von geeigneten elektrischen Anschlussmöglichkeiten, zum Beispiel für Haartrockner oder ähnliches ist einzuplanen.

### 9.3 Umkleieräume

Umkleieräume sind zur Verfügung zu stellen, wenn bei der Tätigkeit besondere Arbeitskleidung getragen werden muss. Dies ist im Krankenhaus für die meisten Berufsgruppen der Fall. Es ist zweckmäßig, die Umkleiden für die Berufsgruppen getrennt vorzuhalten. Dabei muss jedem Beschäftigten, der gesonderte Schutz-, Dienst- oder Arbeitskleidung tragen muss, eine abschließbare Einrichtung mit Ablagefach zur Verfügung stehen.

Für jeden Beschäftigten muss eine freie Bewegungsfläche von 0,5 m<sup>2</sup> bei gleichzeitiger Nutzung der Räumlichkeiten gewährleistet sein. Weiterhin sind Verkehrswege und Bewegungsflächen zu berücksichtigen. Bei mehreren Zugängen oder bei mehr als 100 Beschäftigten, welche den Raum gleichzeitig nutzen, sollen der Eingang und Ausgang getrennt angeordnet sein. In den Umkleieräumen ist auf eine wirksame Lüftung zu achten.

#### Getrennte Unterbringung von Arbeits-, Schutz- und persönlicher Kleidung

Getrennte Aufbewahrungsmöglichkeiten für Arbeits- und Schutzkleidung (Schwarz) und Straßenkleidung (Weiß) sind bereitzustellen, wenn die Beschäftigten gesundheitlichen Gefahren durch infektiöse, giftige, gesundheitsschädliche, ätzende, reizende oder stark geruchsbelästigte Stoffe ausgesetzt sind. Eine Schwarz-Weiß-Trennung kann durch die Bereitstellung von zwei Schränken getrennt für Straßen- und Arbeits- oder Schutzkleidung erreicht werden. Zweckmäßiger sind abschließbare Schränke mit Längsachsenunterteilung. Abhängig vom Gefährdungspotenzial können Schwarz-Weiß-Trennungen auch durch Schleusensysteme ausgeführt werden.

#### Lage der Umkleieräume

Umkleiden können generell zentral oder dezentral eingerichtet werden, wobei vor allem im medizinischen Bereich dezentrale Umkleiden vorteilhaft sind. Aus Gründen des Arbeitsablaufes und dem hier notwendigen Tragen von Bereichskleidung sollten in den Bereichen Operation, Sterilisation, Intensivmedizin und Pathologie Umkleieräume innerhalb der Abteilung vorgehalten werden.

#### Ausstattung von Umkleieräumen

Jeder Beschäftigte muss für die Aufbewahrung seiner Kleidung abschließbare eine Einrichtung zur Verfügung gestellt bekommen. Die Einrichtung muss ausreichend groß und belüftet sein.

Anforderungen für abschließbare Schränke:

- Abmessung von mindestens 300 mm x 500 mm x 1800 mm (B x T x H),
- mindestens ein Ablagefach,
- 2 abschließbare Schränke oder ein Schrank 600 mm x 500 mm x 1800 mm, bei getrennter Aufbewahrung von Arbeits-, Schutz- und Straßenkleidung.

Bei der Einrichtung insbesondere von größeren zentralen Umkleidebereichen sollten in den Arbeitsbereichen Wertfächer vorgesehen werden, um persönliche Gegenstände sicher deponieren zu können.

Für je vier Schrankeinheiten soll mindestens eine Sitzgelegenheit zur Verfügung stehen.

### 9.4 Bereitschaftsräume

Ein Bereitschaftsraum ist erforderlich, wenn über 25 Prozent der Arbeitszeit aus Bereitschaft oder Unterbrechungen bestehen. Diese Räume müssen mindestens den Anforderungen eines Pausenraumes entsprechen.

Liegemöglichkeiten werden benötigt, wenn es zu nächtlicher Bereitschaft oder Unterbrechungen kommt, oder wenn die Arbeitszeit inklusive Bereitschaft größer als 12 Stunden ist.

#### Anforderungen an Bereitschaftsräume mit Liegen

Die Mindestgrundfläche der Räume richtet sich nach dem Inventar, den Bewegungsflächen<sup>162)</sup> und den Verkehrsflächen. Für Frauen und Männer sollte es getrennt nutzbare Räumlichkeiten geben, die verschließbar, nicht einsehbar und abdunkelbar sind, und über eine Waschgelegenheit verfügen. Beschäftigte müssen in den Bereitschaftsräumen erreichbar sein, zum Beispiel durch eine Rufeinrichtung.

### 9.5 Einrichtungen für schwangere Frauen und stillende Mütter

Arbeiten schwangere Frauen oder stillende Mütter im Unternehmen, muss der Arbeitgeber Einrichtungen zum Hinlegen, Ausruhen und Stillen am Arbeitsplatz zur Verfügung stellen.

Für die Ruheräume gelten die allgemeinen Anforderungen an Pausenräume und Pausenbereiche.



Lager



# 10 Lager

Für den funktionierenden Ablauf in einem Krankenhaus ist es wichtig, eine ausreichende Anzahl geeigneter Lagerräume für die jeweiligen Bereiche einzuplanen.

Nur wenn ausreichende Lagerkapazitäten – insbesondere auf den Stationen – vorhanden sind, können Fluchtwege langfristig freigehalten und zusätzliche Brandlasten vermieden werden.

Für Lagergüter, von denen Gefahren ausgehen können, wie z. B. entzündbare Flüssigkeiten oder Gase, sind besondere Lagerbedingungen einzuhalten.

## 10.1 Abstellräume/Lagerräume

Allgemeine Anforderungen an Abstell- und Lagerräume:

- gute Erreichbarkeit, zentrale Lage
- keine Türschwellen
- ausreichende Türbreiten in Abhängigkeit des Lagerguts
- ausreichende Tragfähigkeit des Fußbodens
- Größe des Lagerraums in Abhängigkeit der geplanten Lagermenge bzw. Nutzung
- effektive Nutzung des Raums durch die Aufstellung von Regalen

### Regallager<sup>163)</sup>

Verkehrswege für Fußgänger zwischen Lagereinrichtungen müssen mindestens 1,25 m breit sein.

- Gänge, die nur für das Be- und Entladen von Hand bestimmt sind (Nebengänge), müssen mindestens 0,75 m breit sein.
- Verkehrswege für kraftbetriebene oder spurgebundene Fördermittel müssen so breit sein, dass auf beiden Seiten der Fördermittel ein Sicherheitsabstand von 0,5 m gewährleistet ist.
- Durchgänge in Regalen müssen eine lichte Höhe von mindestens 2,00 m haben.
- Die nicht für die Be- und Entladung vorgesehenen Seiten von Regalen müssen gegen Herabfallen von Ladeeinheiten gesichert sein.
- Die Beleuchtungsstärke soll in einer Höhe von 0,85 m über dem Fußboden mindestens 50 Lux betragen. Für höhere Sehaufgaben, z. B. bei Kleinteilelagerung und Leseaufgaben, soll die Nennbeleuchtungsstärke mindesten 200 Lux betragen, um Aufschriften von Lagerteilen und Regalaufschriften lesen zu können. Auch in Versand- und Verpackungsbereichen muss die Beleuchtungsstärke 200 Lux betragen.<sup>164)</sup>
- Bei hohen Regalen sind geeignete Zugänge wie z. B. Einhängelaternen oder Tritte etc. erforderlich.

- Luftöffnungen oder Leuchten dürfen durch Regale nicht zugestellt werden. Zugebaute Leuchten bewirken eine Leuchtstärkereduzierung und können zu einer erhöhten Brandgefahr führen.

### Verfahrbare Lagereinrichtungen

- Schienen dürfen keine Stolperstellen bilden.
- Das Abstandsmaß verfahrbarer Regale und Schränke zum Fußboden darf zur Vermeidung von Fußverletzungen 15 mm (bis 2.000 kg Feldlast) bzw. 30 mm (> 2.000 kg Feldlast) an keiner Stelle überschreiten.
- Quetsch- und Scherstellen an Bauelementen des Wagens sind durch durchtrittsichere Verdeckungen zu sichern.
- Der Abstand der festen Kanten zwischen verfahrbaren Regal- und Schrankeinheiten muss zur Vermeidung von Fingerverletzungen 25 mm betragen.
- Der Abstand verfahrbarer Regale und Schränke zu baulichen Einrichtungen muss mindestens 0,5 m betragen. Der Abstand zu stabilen ebenen Wänden muss mindestens 120 mm und darf maximal 180 mm betragen.
- Endstopper müssen fußbodenbündig oder, falls dies nicht möglich ist, durch Gefahrenkennzeichnung und Beleuchtung deutlich erkennbar sein.

### Befahrbare Lagereinrichtungen

- Die Verkehrswegbreite für kraftbetriebene Fördermittel ergibt sich aus der Fahrzeugbreite plus einen beidseitigen Sicherheitsabstand von 50 cm. Bei der Bemessung ist auch der Platzbedarf für Rangiervorgänge zu berücksichtigen. Auf den Sicherheitsabstand kann verzichtet werden, wenn der Zugang von Personen durch bauliche Maßnahmen verhindert wird.
- Die lichte Höhe von Durchfahrten muss in Abhängigkeit von den jeweiligen Fördermitteln bemessen sein.
- Ortsfeste Regale, die von nicht leitliniengeführten Fördermitteln bedient werden, müssen an ihren Eckbereichen und an Durchfahrten durch einen mindestens 30 cm hohen, gelb-schwarz gekennzeichneten Anfahrerschutz gesichert sein. Der Anfahrerschutz muss eine Energie von mindestens 400 Nm aufnehmen können.

#### Information

##### Hinweis:

Ständig besetzte Arbeitsplätze müssen den allgemeinen Anforderungen, die sich aus der Arbeitsstättenverordnung und den Arbeitsstättenregeln ergeben, erfüllen.

## 10.2 Archivräume<sup>165)</sup>

Zur Aufbewahrung der Patientenunterlagen müssen ausreichend bemessene und entsprechend ausgestattete Archivräume vorgehalten werden.

Auf Grund der langen Lagerverpflichtung sind nicht nur die Größen, sondern auch die klimatischen Bedingungen der Räume entscheidend.

Grundsätzlich sind alle Stockwerke zur Einrichtung von Archiven geeignet. Wegen der besseren Zugänglichkeit sollten Erd- oder Untergeschosse bevorzugt werden. Bei ebenerdigen Archiven ist auf die Sicherung der Fenster zu achten.

Es werden hohe Anforderungen an den baulichen Brandschutz gestellt (F 90), d. h. Massivböden und -decken, Wände in Mauerwerk oder Stahlbeton, Türen T 90. Bei der Wahl der Regale und Schränke und ihrer Anordnung sind die Flucht- und Rettungswegemaße einzuhalten. Hier ist eine rechtzeitige Abstimmung mit den für den baulichen Brandschutz zuständigen Stellen erforderlich.

Für die Innenwände ist ein atmungsaktiver, mineralischer Putz anzustreben. Die Außenwände sollen gegen eindringende Feuchtigkeit isoliert sein, im Inneren dürfen insbesondere im Deckenbereich keine offen geführten Wasserleitungen verlegt sein (Kondenswasser!). Die Türen sind gegen Einbruch zu sichern und die Zugänglichkeit ist zu beschränken und zu überwachen.

Die Fenster sind einbruchssicher zu gestalten.

Bei der Lagerung von Papierdokumenten ist eine Raumtemperatur von 14 – 18 °C +/- 1 °C bei einer relativen Luftfeuchte von 35 – 50 % +/- 3 % anzustreben. Bei unterschiedlichen Medien liegt diese Temperatur bei 18 °C +/- 2 °C und einer relativen Feuchte von 50 % +/- 5 %.

Es ist eine Allgemein- sowie eine entsprechende Arbeitsplatzbeleuchtung zu installieren. Eine Notrufmöglichkeit muss vorhanden sein.

## 10.3 Spezielle Lagerräume für Gefahrstoffe<sup>166)</sup>

Gefahrstoffe können bei der Lagerung durch folgende Faktoren zu einer besonderen Gefährdung der Beschäftigten führen:

- die Eigenschaften bzw. den Aggregatzustand der gelagerten Stoffe (Gas, Flüssigkeit, Feststoff),
- die Menge der gelagerten Stoffe,
- die Art der Lagerung,
- die Tätigkeiten bei der Lagerung,
- die Zusammenlagerung verschiedener Gefahrstoffe,
- die Lagerdauer.

Neben den genannten Faktoren entscheidet vor allem die bauliche Ausführung des Lagerraums (Beschaffenheit der Baumaterialien, Größe, Einrichtungen etc.) darüber, wie Gefahrstoffe sicher gelagert werden.

Durch die Gestaltung und die Anordnung der Lagerräume für gefährliche Stoffe ist die Gefährdung der Beschäftigten sowie anderer Personen zu beseitigen oder auf ein Minimum zu beschränken. Dabei sind insbesondere die Vorgaben der Gefahrstoffverordnung und der TRGS 510 „Lagerung von Gefahrstoffen in ortsbeweglichen Behältern“, 01/2013, hinsichtlich des Arbeitsschutzes maßgeblich. Zusätzliche Vorgaben können sich aus weiteren Rechtsbereichen ergeben, zum Beispiel Baurecht oder Umweltrecht.

### Anforderungen an Räume zur Lagerung von Gefahrstoffen

Gefahrstoffe dürfen grundsätzlich nicht in oder an Flucht- und Rettungswegen, Verkehrswegen, in Durchgängen oder engen Höfen gelagert werden. Pausen- und Bereitschaftsräume gelten als ungeeignet.

Am **Arbeitsplatz** selbst darf gemäß § 8(1), Ziff.6 GefStoffV<sup>167)</sup> nur die für den Fortgang der Arbeit erforderliche Menge bzw. der Tages-/Schichtbedarf vorhanden sein.

Darüber hinaus gehende Mengen können entweder

- im Arbeitsraum in einem Sicherheitsschrank nach DIN EN 14470 Teil 1<sup>168)</sup> oder
- in einem gesonderten Lagerraum gelagert werden.

Während kleine Mengen an Gefahrstoffen auch außerhalb von Lagern unter Berücksichtigung der allgemeinen Grundsätze und Schutzmaßnahmen gemäß TRGS 510<sup>169)</sup> Nr. 4.1 und Nr. 4.2 gelagert werden können, sind bei größeren Mengen weitere Maßnahmen in Abhängigkeit von der Gefährdungsbeurteilung zu treffen (Angaben zu den Mengenschwellen siehe TRGS 510<sup>170)</sup>, Tabelle 1, Spalte 4). Giftige, sehr giftige, kanzerogene und erbgutverändernde Stoffe Kategorie 1 oder 2 müssen immer unter Verschluss oder so aufbewahrt werden, dass nur fachkundige und zuverlässige Personen Zugang haben.

Zusätzliche und besondere Schutzmaßnahmen gelten für die Lagerung großer Stoffmengen (z. B. bei der Lagerung von extrem und leicht entzündbaren Flüssigkeiten in Mengen von mehr als 200 kg) bzw. für Stoffe, die u. a. aufgrund ihres Aggregatzustandes eine besondere Gefahr darstellen können (z. B. Gase in Druckgasbehältern, gekennzeichnet mit H280, H281, H220, H221, H270) mit einem Nennvolumen ab 2,5 Liter (Angaben zu den Mengenschwellen siehe TRGS 510<sup>171)</sup>, Tabelle 1, Spalte 5). In der Regel sind solche Lager gegen unbefugtes Betreten zu sichern, und mit dem Verbotsschild D-P006 „Zutritt für Unbefugte verboten“ gemäß ASR A1.3 „Sicherheits- und Gesundheitsschutzkennzeichnung“<sup>172)</sup> deutlich und dauerhaft zu kennzeichnen.



Abb. 10.1. Zutritt für Unbefugte verboten

Anwendungsbeispiele zur Tabelle 1 der TRGS 510<sup>173)</sup>

Tabelle 10.1

Einstufung/Eigenschaft	H-Satz	R-Satz	Lagerung außerhalb von Lagern unter Berücksichtigung von Nr. 4.2 zulässig	Beispiele/Produkte (Hersteller)
<b>Akut toxische Gefahrstoffe</b>	H 331	R 23	bis 50 kg	Neodisher Septo DA (Dr. Weigert)
<b>Extrem entzündbare Flüssigkeiten</b>	H 224	R 12	bis 10 kg extrem entzündbar	Desderman pure (Schülke)
	H 224	R 12	bis 10 kg extrem entzündbar	Raumspray Ocean (Reinex)
	H 224	R 12	bis 10 kg extrem entzündbar	Ottokraftstoff (Benzin) (TOTAL)
<b>Leicht entzündbare Flüssigkeiten</b>	H 225	R 11	bis 20 kg	Sterillium Virugard (Bode Chemie)
		R 11	bis 20 kg	Skinsept F (Ecolab)
		R 11	bis 20 kg	Promanum N (picodent GmbH)
		R 11	bis 20 kg	DAB Wundbenzin (Hedinger)
<b>Entzündbare Flüssigkeiten</b>	H 226	R 10	bis 100 kg	Sterillium (Bode Chemie)
	H 226	R 10	bis 100 kg	Esemtan active gel (Schülke)
	H226	R 10	bis 100 kg	Incidin Foam (Ecolab)
		R 10	bis 100 kg	Antifect n liquid (Schülke)
	H 226	R 10	bis 100 kg	Diesekraftstoff (TOTAL)
<b>Oxidierende Flüssigkeiten und Feststoffe</b>	H 272	R 8	bis 1 kg	Gigasept PAA (Schülke)
<b>Gase in Druckgasbehältern</b>	H 280, H 220	R 12	bis 2,5 l	Propangas (DVG Deutscher Verband Flüssiggas e.V.)
	H 280	R 12	bis 2,5 l	Acetylgas (gelöst) (Air Liquide)
	H 22			Sauerstoff (verdichtet) (Air Liquide)
	H 280	R 8	bis 2,5 l	
	H 270			

Weitere Informationen zu den allgemeinen Schutzmaßnahmen sind in der TRGS 510<sup>174)</sup> Nr. 4.2 enthalten.

### Zusätzliche Schutzmaßnahmen bei der Lagerung in Lagern

Die Lagerräume müssen ausreichend belüftet sein, um eine Gefährdung bei unbeabsichtigter Freisetzung von Gefahrstoffen zu vermeiden. Es muss eine ausreichende Beleuchtung vorhanden sein, die so angebracht ist, dass eine gefährliche Erwärmung des Lagergutes vermieden wird. In den Lagern oder in unmittelbarer Umgebung müssen Einrichtungen, wie zum Beispiel Telefon vorhanden sein, um im Brand- oder Schadensfall schnell Hilfe anfordern zu können.

Sollen verschiedene Gefahrstoffe zusammen gelagert werden, muss zusätzlich anhand der Lagerklasse der Gefahrstoffe geprüft werden, ob eventuell Zusammenlagerungsverbote oder -einschränkungen bestehen und zusätzliche bauliche Maßnahmen zu treffen sind (Hinweise zur Zusammenlagerung von Gefahrstoffen siehe TRGS 510<sup>175</sup> Nr. 7).

In den nachfolgenden Unterkapiteln werden die für den Neu- und Umbau von Räumen zur Lagerung großer Mengen entzündbarer Flüssigkeiten und von Gasen in Druckgasbehältern relevanten (baulichen) Schutzmaßnahmen beschrieben. Hinweise zur Lagerung weiterer Stoffgruppen, wie zum Beispiel giftige Stoffe oder Aerosole sind der TRGS 510<sup>176</sup> zu entnehmen.

### Lagerung von entzündbaren Flüssigkeiten

Grundsätzlich dürfen sich in unmittelbarer Nähe zu Lagerbehältern mit entzündbaren Flüssigkeiten keine wirksamen Zündquellen befinden. Maßnahmen ergeben sich aus der Lagermenge und dem Grad der Entzündbarkeit der Flüssigkeiten:

- *extrem entzündbare* Flüssigkeiten: Kennzeichnung nach GHS<sup>177</sup> mit H-Satz 224 (Flüssigkeit und Dampf extrem entzündbar), das heißt Siedebeginn unter bzw. gleich 35 °C, Flammpunkt unter 23 °C, zum Beispiel Ether,
- *leicht entzündbare* Flüssigkeiten: Kennzeichnung nach GHS<sup>178</sup> mit H-Satz 225 (Flüssigkeit und Dampf leicht entzündbar), das heißt Siedebeginn über 35 °C; Flammpunkt unter 23 °C, zum Beispiel Nitrolack-Verdünnung,
- *entzündbare* Flüssigkeiten: Kennzeichnung nach GHS<sup>179</sup> mit H-Satz 226 (Flüssigkeit und Dampf entzündbar), das heißt Flammpunkt zwischen 23 °C und 60 °C, zum Beispiel Ethanol (30 %), Terpentin, Petroleum.

Für die Lagerung von extrem und leicht entzündbaren Flüssigkeiten bis zu 200 kg beziehungsweise von entzündbaren Flüssigkeiten bis zu 1.000 kg gelten die allgemeinen Schutzmaßnahmen zur Lagerung gemäß TRGS 510<sup>180</sup> Nr. 4.2. Die Lagerung größerer Mengen dieser drei Stoffgruppen erfordern zusätzliche bauliche Maßnahmen nach TRGS 510<sup>181</sup> Nr. 5.2, 6.2 und Nr. 12.

### Füllstellen

Die TRGS 510<sup>182</sup> gilt nicht für Tätigkeiten, wie das Umfüllen entzündbarer Flüssigkeiten. Sie gibt den Hinweis auf eine Gefährdungsbeurteilung. Die TRbF 30 „Füllstellen“<sup>183</sup> von 02/2002, welche am 1. Januar 2013 außer Kraft getreten ist, kann noch als Erkenntnisquelle herangezogen werden.

Wird in den Lagerräumen auch abgefüllt, so wird der Bereich der Explosionsschutz-Zone 1 zugeordnet (bezüglich der Definition der Zoneneinteilung in explosionsgefährdeten Bereichen siehe TRBS 2152 Teil 3 gefährliche explosionsfähige Atmosphäre – Vermeidung der Entzündung gefährlicher explosionsfähiger Atmosphäre<sup>184</sup>). Dies gilt unabhängig von der Art der Abfüllung und der abgefüllten Menge.

### Sicherheitsschränke

In Arbeitsräumen oder Lagerräumen können entzündbare Flüssigkeiten gemäß Anlage 3 TRGS 510<sup>185</sup> in Sicherheitsschränken nach DIN EN 14470-1<sup>186</sup> gelagert werden.

Die Feuerwiderstandsfähigkeit darf weniger als 90 Minuten, muss aber mindestens 30 Minuten betragen, wenn

1. nur ein Schrank pro Nutzungseinheit/Brand(bekämpfung)abschnitt aufgestellt wird, bei mehr als 100 m<sup>2</sup> Nutzungseinheit Brand(bekämpfung)abschnitt darf je 100 m<sup>2</sup> ein Schrank aufgestellt werden oder
2. eine automatische Löschanlage vorhanden ist.

Extrem entzündbare Flüssigkeiten (H224) dürfen nur in belüfteten Sicherheitsschränken mit einer Feuerwiderstandsfähigkeit von mindestens 90 Minuten gelagert werden. Die Abluft muss an eine ungefährdete Stelle geführt werden (in der Regel durch den Anschluss an eine Abluftanlage, die ins Freie führt).

Sicherheitsschränke ohne technische Lüftung sind im Inneren als explosionsgefährdeter Bereich der Zone 1 und im Umkreis von mindestens 2,5 m und einer Höhe von mindestens 0,5 m über Boden als Zone 2 auszuweisen.

In technisch belüfteten Arbeitsräumen mit einem mindestens fünffachen Luftwechsel pro Stunde kann der explosionsgefährdete Bereich der Zone 2 auf 1 m vor dem nicht technisch belüfteten Sicherheitsschrank und 0,5 m seitlich vom Sicherheitsschrank, sowie auf eine Höhe von 0,3 m über dem Fußboden verringert werden.

### Lagern von Gasen in Druckgasbehältern (Druckgasflaschen)

Grundsätzlich dürfen Druckgasbehälter nicht in der Nähe von Wärmequellen oder in der Sonne gelagert werden. Sie müssen außerdem gegen Umfallen und Herabfallen gesichert werden, zum Beispiel durch Sicherungen an den Wänden oder Gestelle.

Für die Lagerung von ortsbeweglichen Druckgasbehältern (gekennzeichnet mit H220, H221, H270, H280 oder H281) bis zu Mengen unterhalb von 2,5 Litern gelten die allgemeinen Grundsätze und Schutzmaßnahmen gemäß TRGS 510<sup>187)</sup> Nr. 4.2.

Für die Lagerung von größeren Mengen sind zusätzliche bauliche Maßnahmen gemäß TRGS 510<sup>188)</sup> Nr. 10 erforderlich. In Lagerräumen ist folgendes zu beachten:

1. Lagerräume müssen von angrenzenden Räumen durch feuerhemmende Bauteile (Feuerwiderstandsdauer mindestens 30 Minuten) getrennt sein.
2. Bauteile müssen feuerbeständig (Feuerwiderstandsdauer mindestens 90 Minuten) sein, wenn in angrenzenden Räumen, die nicht dem Lagern von Gasen dienen, Brand- oder Explosionsgefahr besteht.
3. Außenwände von Lagerräumen müssen mindestens feuerhemmend (Feuerwiderstandsdauer mindestens 30 Minuten) sein; beträgt der Abstand zu benachbarten Anlagen und Einrichtungen, von denen eine Gefährdung ausgehen kann, mindestens 5 m, kann die Außenwand aus nichtbrennbaren Baustoffen bestehen.
4. Dacheindeckungen müssen ausreichend widerstandsfähig gegen Flugfeuer und strahlende Wärme sein.
5. Fußbodenbeläge müssen in Lagerräumen für ortsbewegliche Druckgasbehälter mindestens schwerentflammbar sein.

Weitere Schutzmaßnahmen aufgrund besonders gefährlicher Eigenschaften bestimmter Druckgase, wie zum Beispiel extreme Entzündbarkeit müssen unter Umständen ergänzt werden.

Druckgasbehälter dürfen in Arbeitsräumen nur in geeigneten Sicherheitsschränken mit einer Feuerwiderstandsdauer von mindestens 30 Minuten gelagert werden. Geeignet sind insbesondere Sicherheitsschränke, die die Anforderungen nach EN 14470-2<sup>189)</sup> erfüllen. Akut toxische Gase der Kategorien 1 bis 3 beziehungsweise sehr giftige und giftige Gase (gekennzeichnet mit H330 oder H331) dürfen dabei nur in technisch belüfteten Sicherheitsschränken gelagert werden, die einen 120-fachen Luftwechsel pro Stunde aufweisen. Oxidierende Gase (gekennzeichnet mit H270) oder entzündbare Gase (gekennzeichnet mit H220 oder H221) dürfen dabei nur in technisch belüfteten Sicherheitsschränken gelagert werden, die einen zehnfachen Luftwechsel pro Stunde aufweisen.

Zur Vermeidung einer gefährlichen Ansammlung oder Ausbreitung von Gasen dürfen sich keine Gruben, Kanäle oder Abflüsse zu Kanälen ohne Flüssigkeitsverschluss sowie keine Kellerzugänge oder sonstige offene Verbindungen zu Kellerräumen im Lager, oder Öffnungen in Wänden und Decken zu anderen Räumen befinden. Ferner dürfen sich dort auch keine Reinigungs- oder andere Öffnungen von Schornsteinen befinden. Bei der

Lagerung im Freien gilt dies nur für Gase, die schwerer als Luft sind sowie verflüssigte Gase.

In Räumen unter Erdgleiche dürfen maximal 50 gefüllte Druckgasbehälter gelagert werden, wenn

1. bei technischer Lüftung ein zweifacher Luftwechsel in der Stunde gewährleistet ist. Dieser muss entweder ständig wirksam sein oder durch eine Gaswarneinrichtung automatisch eingeschaltet werden, wenn ein festgelegter Grenzwert überschritten wird. Beim Ausfall der Einrichtung für die technische Lüftung muss ein Alarm ausgelöst werden; Druckgasbehälter mit Sauerstoff oder Druckluft können auch ohne die genannten Anforderungen gelagert werden,
2. bei natürlicher Belüftung die Lüftungsöffnungen mindestens einen Gesamtquerschnitt von 10 % der Grundfläche dieses Raumes haben, eine Durchlüftung bewirken und der Fußboden nicht mehr als 1,5 m unter der Geländeoberfläche liegt oder
3. sie in Sicherheitsschränken gelagert werden, die die Anforderungen gemäß EN 14470-2<sup>190)</sup> erfüllen.

Räume, in denen Druckgasbehälter gelagert werden, müssen ausreichend be- und entlüftet werden. Eine natürliche Lüftung ist ausreichend, wenn unmittelbar ins Freie führende Lüftungsöffnungen mit einem Gesamtquerschnitt von mindestens 1 % der Bodenfläche des Lagerraumes vorhanden sind. Bei der Anordnung der Lüftungsöffnungen muss die Dichte der Gase berücksichtigt werden. Ist eine ausreichende natürliche Lüftung nicht sicherzustellen, muss eine technische Lüftung mit zweifachem Luftwechsel installiert werden, die entweder ständig wirksam ist oder automatisch bei Überschreitung eines Grenzwertes einsetzt. Die geforderte Größe der Lüftungsöffnung von mindestens 1 % der Bodenfläche des gesamten Lagerraumes kann auf die Lagerung von ortsbeweglichen Druckgasbehältern vorgesehene Bodenfläche bezogen werden, sofern sich die Lüftungsöffnung unmittelbar am Lagerbereich befindet.

Bei der Lagerung von mehr als fünf Druckgasbehältern oxidierender (gekennzeichnet mit H270) oder entzündbarer Gase (gekennzeichnet mit H220 oder H221) muss der Fußboden aus nichtbrennbaren Baustoffen bestehen.

Lagerräume für Druckgasbehälter mit entzündbaren Gasen (gekennzeichnet mit H220 oder H221), die an einen öffentlichen Verkehrsweg angrenzen, sind an der unmittelbar an den Verkehrsweg angrenzenden Seite mit einer Wand auszuführen. Bis zu einer Höhe von 2 m dürfen keine zu öffnenden Fenster oder sonstige Öffnungen vorhanden sein.

In der Wand dürfen nur selbstschließende und mindestens feuerhemmend (Feuerwiderstandsdauer mindestens 90 Minuten) ausgeführte Türen eingeplant werden.

Lagerräume, in denen Druckgasbehälter für entzündbare Gase gelagert werden, müssen schnell verlassen werden können.

Werden Druckgasflaschen zusammen mit anderen entzündbaren Stoffen in Räumen gelagert, so muss der Lagerplatz für Druckgasflaschen durch eine mindestens 2 m hohe Wand aus nicht brennbaren Baustoffen abgetrennt werden. Der Lagerbereich für die entzündbaren Stoffe ist dementsprechend festzulegen. Zwischen der Wand und dem Lagerbereich der entzündbaren Stoffe ist ein Abstand von mindestens 5 m einzuhalten. Die Zusammenlagerung ist nur zulässig, wenn maximal 50 gefüllte Druckgasbehälter, darunter nicht mehr als 25 gefüllte Druckgasbehälter mit entzündbaren/entzündlichen, oxidierenden/brandfördernden oder akut toxischen bzw. giftigen Gasen gelagert werden.

#### Lagerung in Räumen

Werden mit entzündbaren Gasen gefüllte Druckgasflaschen in Räumen gelagert, so müssen die Druckgasbehälter allseits von einem Schutzbereich umgeben sein. Er ist definiert als ein Bereich, innerhalb dessen das Auftreten von Gas oder Gas-/Luftgemischen infolge von Undichtigkeiten oder menschlicher Fehlhandlungen nicht ausgeschlossen werden kann und es zur Bildung einer explosionsgefährlichen Atmosphäre kommen kann. Auf den Schutzbereich und die jeweilige Gefährdung (Explosions- oder Vergiftungsgefahr) ist durch Warnschilder hinzuweisen. Er ist als Zone 2 zu betrachten (u. a. Verbot von Zündquellen).

Die Abmessungen der Schutzbereiche ergeben sich aus der nachfolgenden Tabelle:

Tabelle 10.2

	Gase leichter als Luft	Gase schwerer als Luft
<b>Höhe h (m)</b>	2	1
<b>Radius r (m)</b>	2	2

Bei Räumen mit einer Grundfläche  $\leq 20 \text{ m}^2$  ist der gesamte Raum Schutzbereich.

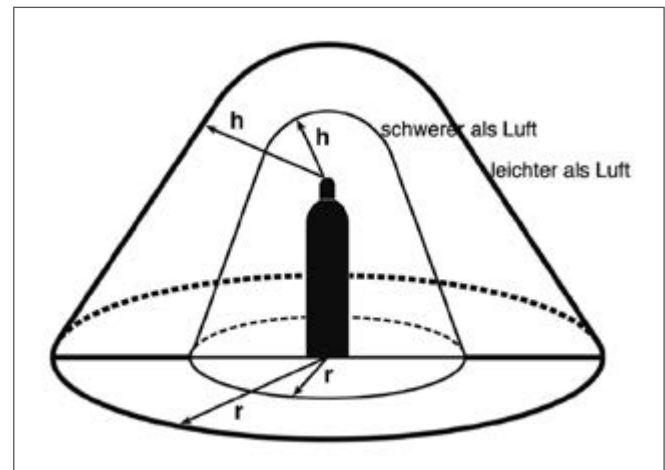


Abb. 10.2 Bereich mit möglicher Gefährdung für eine Druckgasflasche (Quelle: TRBS 3145/TRGS 725)

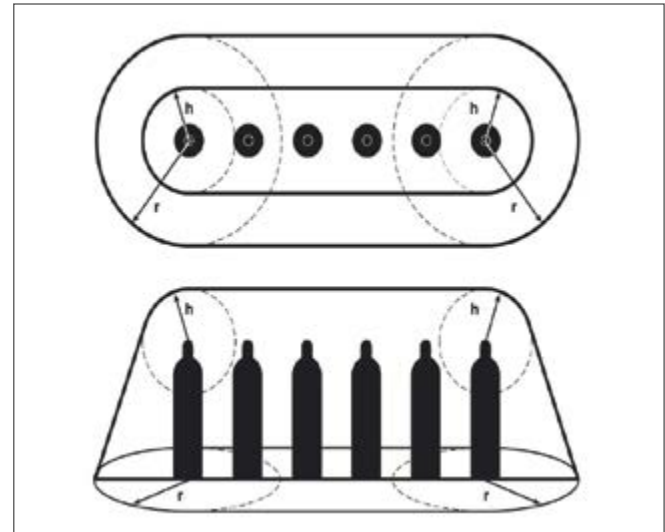


Abb. 10.3 Bereich mit möglicher Gefährdung für mehrere Druckgasflaschen (Quelle: TRBS 3145/TRGS 725)

### Lagerung im Freien

Als Lager im Freien gelten auch solche, die mindestens nach zwei Seiten offen sind, sowie solche, die nur an einer Seite offen sind, wenn die Tiefe – von der offenen Seite her gemessen – nicht größer ist als die Höhe der offenen Seite. Eine Seite des Raumes gilt auch dann als offen, wenn sie aus einem Gitter aus Draht oder dergleichen besteht. Werden mit entzündbaren Gasen gefüllte Druckgasflaschen im Freien gelagert, so müssen diese allseits von einem Schutzbereich umgeben sein. Diese Schutzbereiche sind für Druckgasbehälter mit entzündbaren Gasen Schutz-Zone 2. Die Abmessungen der Schutzbereiche für Lagerung im Freien ergeben sich aus der nachfolgenden Tabelle:

Tabelle 10.3

	Gase leichter als Luft	Gase schwerer als Luft
<b>Höhe h (m)</b>	1	0,5
<b>Radius r (m)</b>	1	1

Der Schutzbereich darf sich nicht auf Nachbargrundstücke oder öffentliche Verkehrsflächen erstrecken.

Lager im Freien müssen zu benachbarten Anlagen und Einrichtungen, von denen eine Brandgefährdung ausgehen kann, einen Abstand von mindestens 5 m um die Druckgasbehälter einhalten. Er kann durch eine mindestens 2 m hohe und ausreichend breite Schutzwand aus nichtbrennbaren Baustoffen ersetzt werden.

### Lagerung tiefkalt verflüssigter Gase

Die TRGS 510<sup>191)</sup> enthält verschiedene Hinweise zur Lagerung von tiefkalt verflüssigten Gasen (gekennzeichnet mit H281), wie zum Beispiel Sauerstoff und Stickstoff in Druckgasbehältern. Die grundsätzlichen Maßnahmen sind bei der Lagerung von Gasen in Druckgasbehältern schon aufgeführt.

Weitere Hinweise zu Schutzmaßnahmen sind der am 1. Januar 2013 außer Kraft gesetzten TRB 610 „Aufstellung von Druckbehältern zum Lagern von Gasen“<sup>192)</sup> (dort insbesondere Nr. 3.2.2 und Nr. 3.2.3) zu entnehmen. Die TRB 610<sup>193)</sup> kann weiterhin als Erkenntnisquelle für die Lagerung von Druckgasbehältern genutzt werden.<sup>194)</sup>

In Räumen mit Lagerbehältern für Gase schwerer als Luft oder für tiefkalte Gase im flüssigen Zustand, die bei einem Betriebsüberdruck von weniger als 0,5 bar gelagert werden, dürfen sich keine

- offenen Kanäle,
- gegen Gaseintritt ungeschützte Kanaleinläufe,
- offenen Schächte und
- Öffnungen zu tiefer liegenden Räumen befinden.

Bei der Lagerung der genannten Gase im Freien dürfen 5 m um betriebsbedingte Austrittsstellen keine

- offenen Kanäle,
- gegen Gaseintritt ungeschützte Kanaleinläufe,
- offenen Schächte,
- Öffnungen zu tiefer liegenden Räumen oder
- Luftansaugöffnungen vorhanden sein.

Dies gilt nicht bei unbrennbaren und nicht gesundheitsgefährlichen Gasen, wie zum Beispiel Stickstoff, wenn die tiefer liegenden Räume so gelüftet sind, dass erstickende Atmosphäre (Sauerstoffmangel) nicht auftreten kann.

Bei Gelände mit Gefälle können Einrichtungen erforderlich sein, die verhindern, dass Gase schwerer als Luft über den Aufstellplatz hinaus in tiefer liegende Räume, Kanäle, Schächte oder Luftansaugöffnungen eindringen können; dies kann zum Beispiel ein Wall oder eine Mauer sein.

Oberirdische Lagerbehälter und ihre Ausrüstungsteile sowie die Ausrüstungsteile von erdgedeckten Lagerbehältern müssen vor mechanischer Beschädigung geschützt sein. Der Schutz vor mechanischer Beschädigung kann durch die Art der Aufstellung gegeben sein. Ist ein Anfahren durch Fahrzeuge möglich, so ist dieser Gefährdung

- bei oberirdischen Lagerbehältern und Ausrüstungsteilen zum Beispiel durch Anfahrerschutz, Abschränkung, Schutzabstand,
- bei erdgedeckten Lagerbehältern zum Beispiel durch Anordnung der ersten Absperrarmaturen im Domschacht oder durch Anfahrerschutz für die Absperrarmaturen zu begegnen.

In Einzelfällen müssen eventuell weitere Maßnahmen wie

- Schutz vor Brandlasten,
- Schutzabstände,
- Schutzwände,
- Erddeckung,
- Brandschutzdämmung oder Brandschutzisolierung,
- Wasserberieselung oder Wasserbeflutung berücksichtigt werden.





# 11 Literaturhinweise

In den folgenden Literaturangaben finden Sie weitere interessante Hinweise zu den einzelnen Themenbereichen.

Die Auflistung ist nicht abschließend und sollte vor der Anwendung auf Aktualität geprüft werden.

## Zu Kapitel 2 Rechtssysteme und Rechtsgrundlagen

### Bereich Brandschutz

- DIN 14 675 „Brandmeldeanlagen – Aufbau und Betrieb“, April 2012
- DIN EN 54 „Brandmeldeanlagen“; Teil 1 bis 31, teilweise Entwürfe, die einzelnen Teile befassen sich mit den Anlagenteilen einer Brandmeldeanlage wie, Melder, Kabel u. ä.
- DIN VDE 083 „Gefahrenmeldeanlagen für Brand, Einbruch und Überfall“,
- Teil 1 „Allgemeine Festlegungen“ September 2009
- Teil 2 „Festlegungen für Brandmeldeanlagen“ Juni 2009
- Teil 3 „Festlegungen für Einbruch- und Überfallmeldeanlagen“ September 2009
- Teil 4 „Festlegungen für Anlagen zur Sprachalarmierung im Brandfall“ September 2007

Hinweise des Wirtschaftsministeriums Baden-Württemberg über den baulichen Brandschutz in Krankenhäusern und baulichen Anlagen entsprechender Zweckbestimmung, April 2007

### Bereich Lüftungstechnik

- DIN 1946, Teil 4 „Raumluftechnische Anlagen in Gebäuden und Räumen des Gesundheitswesens“, Dezember 2008
- VDI 3810, Blatt 1 „Betreiben und Instandhalten von gebäudetechnischen Anlagen – Grundlagen“, Mai 2012
- VDI 3810, Blatt 4 „Betreiben und Instandhalten von gebäudetechnischen Anlagen – Raumluftechnische Anlagen“, Dezember 2013
- VDI 6022, Blatt 1 „Raumluftechnik, Raumlufqualität – Hygieneanforderungen an Raumluftechnische Anlagen und Geräte“, VDI-Lüftungsregel, Juli 2011
- VDI 6022, Blatt 3 „Raumluftechnik, Raumlufqualität – Beurteilung der Raumlufqualität“, Juli 2011
- VDI 6022, Blatt 4 „Raumluftechnik, Raumlufqualität – Qualifizierung von Personal für Hygienekontrollen, Hygieneinspektionen und die Beurteilung der Raumlufqualität“, August 2012
- VDI 2052 „Raumluftechnische Anlagen für Küchen“, April 2006

### Bereich Wasser

- DIN 1988-100 „Technische Regeln für Trinkwasser- Installationen“ – Teil 100: Schutz des Trinkwassers, Erhaltung der Trinkwassergüte; Technische Regel des DVGW, August 2011
- DIN 1988-200 „Technische Regeln für Trinkwasser- Installationen“ – Teil 200: Installation Typ A – Planung, Bauteile, Apparate, Werkstoffe – Technische Regel des DVGW, Mai 2012
- DVGW -Arbeitsblatt, W 551 „Trinkwassererwärmungs- und Trinkwasserleitungsanlagen; Technische Maßnahmen zur Verminderung des Legionellenwachstums“; – Planung, Errichtung, Betrieb und Sanierung von Trinkwasserinstallationen, April 2004
- VDI 3810, Blatt 2 „Betreiben und Instandhalten von gebäudetechnischen Anlagen – Sanitärtechnische Anlagen“, Mai 2010

## Zu Kapitel 3. Barrierefreies Bauen

- DIN 18040-1 „Barrierefreies Bauen – Planungsgrundlagen – Teil 1: Öffentlich zugängliche Gebäude“ Oktober 2010
- DIN 18040-2 „Barrierefreies Bauen – Planungsgrundlagen – Teil 2: Wohnungen“ September 2011
- E DIN 18040-3 „Barrierefreies Bauen – Planungsgrundlagen – Teil 3: Öffentlicher Verkehrs- und Freiraum“ Entwurf Mai 2013
- DIN 18 024-1 „Barrierefreies Bauen – Teil 1: Straßen, Plätze, Wege, öffentliche Verkehrs- und Grünanlagen sowie Spielplätze; Planungsgrundlagen“ Januar 1998
- DIN 32977-1 „Behinderungsgerechtes Gestalten, Begriffe und allgemeine Leitsätze“ Juli 1992
- MBO „Musterbauordnung“ Ausgabe November 2002, geändert September 2012

## Zu Kapitel 4 Verkehrswege

- DIN 18 225 „Industriebau; Verkehrswege in Industriebauten“, Juni 1988
- DIN 18 650-1 „Automatische Türsysteme – Teil 1: Produkthanforderungen und Prüfverfahren“, Juni 2010
- DIN 18 650-2 „Automatische Türsysteme – Teil 2: Sicherheit an automatischen Türsystemen“, Juni 2010
- DIN EN 12 978 „Türen und Tore – Schutzeinrichtungen für kraftbetätigte Türen und Tore – Anforderungen und Prüfverfahren“, Oktober 2009
- DIN EN 12 445 „Tore – Nutzungssicherheit kraftbetätigter Tore – Prüfverfahren“, Februar 2001
- DGUV Information 208-005 „Treppen“ Juli 2010 (bisher BGI/GUV-I 561)
- DGUV Information 208-007 „Roste – Auswahl und Betrieb“ Mai 2013 (bisher BGI/GUV-I 588-1)

- DGVU Information 208-008 „Roste – Montage“ (bisher BGI/GUV-I 588-2)
- DIN 18 065 „Gebäudetreppen – Begriffe, Messregeln, Hauptmaße“, Juni 2011
- DIN 24 531-1 „Roste als Stufen – Teil 1: Gitterroste aus metallischen Werkstoffen“, April 2006
- DIN 24 531-2 „Roste als Stufen – Teil 2: Blechprofilroste aus metallischen Werkstoffen“, August 2007
- DIN 24 531-3 „Roste als Stufen – Teil 3: Kunststoffgitterroste“, August 2007
- DIN EN 1365 „Feuerwiderstandsprüfungen für tragende Bauteile“ Teil 1-6: Wände; Decken; Balken; Stützen; Balkone; Treppen,
- DIN EN 14 076 „Holztreppen – Terminologie“, März 2014
- DIN EN 14 843 „Betonfertigteile-Treppen“, Juli 2007
- DIN EN ISO 14122 „Sicherheit von Maschinen – Ortsfeste Zugänge zu maschinellen Anlagen“ Teil 1 – 4: Arbeitsbühnen, Treppen, Steigleitern

#### Zu Begehbare Dachflächen

- DGVU Vorschrift 38 und DGVU Vorschrift 39 „Bauarbeiten“ (bisher BGV C22 und GUV-V C22) Dezember 2010
- DGVU Regel 103-007 und DGVU Regel 103-008 „Steiggänge für Behälter und verschlossene Räume“ April 2006 (bisher BGR 177 bisher GUV-R 177)
- DGVU Regel 112-198 „Benutzung von persönlichen Einsatz von persönlichen Schutzausrüstungen gegen Absturz“ März 2011 (bisher BGR/GUV-R 198)
- VDI 3810, Blatt 6 „Betreiben und Instandhalten von Gebäuden und gebäudetechnischen Anlagen – Aufzüge“, November 2013

#### Zu Kapitel 5 Fußböden

- DIN 18 202 „Toleranzen im Hochbau – Bauwerke“, April 2013
- DIN EN ISO 24343-1 „Elastische und Laminat-Bodenbeläge – Bestimmung des Eindrucks und des Resteindrucks- Teil 1: Resteindruck“, April 2012
- Expositionsbeschreibung, Vorstriche und Klebstoffe für Bodenbeläge (GIS-Code)
- Juli 2010 GEV – Einstufungskriterien, Gemeinschaft Emissionskontrollierte Verlegewerkstoffe, Klebstoffe und Bauprodukte e. V. (GEV), Stand: 28.07.2010

#### Zu Kapitel 6 Verglasung

Verzeichnis der allgemeinen bauaufsichtlichen Zulassungen Glas im Bauwesen  
Schriften des Deutschen Instituts für Bautechnik (DIBt), Reihe A Bauregelliste A  
DIBt Mitteilungen

Glas im konstruktiven Ingenieurbau,  
Sedlacek, Blank, Laufs, Gusgen – 1. Auflage 1999  
Verlag Ernst & Sohn

Glas im konstruktiven Ingenieurbau,  
Prof. Dr.-Ing. Bucak – Stahlbaukalender 1999  
Verlag Ernst & Sohn

Richtlinie zur Beurteilung der visuellen Qualität von Glas für das Bauwesen  
Bundesverband Flachglas e. V., Troisdorf  
Bundesverband der Jungglaser und Fensterbauer e. V., Hadamar  
Bundesinnungsverband des Glaserhandwerks, Hadamar  
Bundesverband Glasindustrie e. V., Düsseldorf  
Verband der Fenster- und Fassadenhersteller e. V., Frankfurt am Main  
Diese Richtlinie wurde erarbeitet vom:  
Technischen Beirat im Institut des Glaserhandwerks für Verglasungstechnik und Fensterbau, Hadamar und vom Technischen Ausschuss des Bundesverband Flachglas e. V., Troisdorf.  
Stand: Mai 2009

Leitfaden für thermisch gebogenes Glas im Bauwesen  
BF-Merkblatt 009/2011  
Bundesverband Flachglas e. V.,  
Mülheimer Straße 1 · D-53840 Troisdorf  
Telefon: 0 22 41/87 27-0 · Telefax: 0 22 41/87 27-10  
info@bundesverband-flachglas.de  
Internet: www.bundesverband-flachglas.de

Feldmeier, F.: Klimabelastung und Lastverteilung bei Isolierglas.  
Stahlbau 75 (2006), Heft 6, Ernst & Sohn, Berlin

Bucak, O., Schuler C.: Gebogenes Glas. Kapitel 6, Glas im konstruktiven Ingenieurbau, Stahlbau Kalender (2008), Beuth-Verlag, Berlin

Fröhler, A. W.: Lexikon für Glas und Glasprodukte,  
2005 Holzmann Media

Gläser, Hans Joachim: Dünnfilm-Technologie. Schorndorf 1999,  
Verlag Karl Hofmann

Gläser u. a.: Mehrscheiben-Isolierglas. Renningen 1995, expert verlag

Petzold, Marusch, Schramm: Der Baustoff Glas. Verlag Bauwesen, Berlin 1995

Wörner, Schneider, Fink: Glasbau. Berlin 2010, VDI-Buch, Springer-Verlag

Weller, Nicklisch, Thieme, Weimar: Glasbau-Praxis – Konstruktion und Bemessung, 2010, Bauwerkverlag

Technische Regeln für die Verwendung von linienförmig gelagerten Verglasungen Fassung August 2006  
DIBt Mitteilungen

Technische Regeln für die Verwendung von absturzsichernden Verglasungen Fassung Januar 2003  
DIBt Mitteilungen

Technische Regeln für die Bemessung und Ausführung punktförmig gelagerter Verglasungen – Fassung August 2006  
DIBt Mitteilungen

### Zu Kapitel 7 Beleuchtung

- ASR A3.4: Technische Regel Arbeitsstätten – „Beleuchtung“, April 2011
- ASR A3.4/3: Technische Regel Arbeitsstätten – „Sicherheitsbeleuchtung, optische Sicherheitsleitsysteme“, Juni 2011
- DIN EN 12464-1: „Licht und Beleuchtung – Beleuchtung von Arbeitsstätten – Teil 1: Arbeitsstätten in Innenräumen“, April 2011
- DIN EN 12464-2: „Licht und Beleuchtung – Beleuchtung von Arbeitsstätten – Teil 2: Arbeitsplätze im Freien“, Oktober 2007
- DIN EN 12665: „Licht und Beleuchtung – Grundlegende Begriffe und Kriterien für die Festlegung von Anforderungen an die Beleuchtung“, September 2011
- DIN EN 60598-2-25: „Leuchten – Teil 2-25: Besondere Anforderungen – Leuchten zur Verwendung in klinischen Bereichen von Krankenhäusern und Gebäuden zur Gesundheitsfürsorge“, Juli 2005
- DIN EN 1838: „Angewandte Lichttechnik – Notbeleuchtung“, Juli 1999 (Entwurf einer Neufassung vom Mai 2011)
- DIN EN 50172: „Sicherheitsbeleuchtungsanlagen“, Januar 2005
- DIN 5034-1: „Tageslicht in Innenräumen – Teil 1: Allgemeine Anforderungen“, Juli 2011
- DIN 5034-3: „Tageslicht in Innenräumen – Teil 3: Berechnung“, Februar 2007

- DIN 5035-3: „Beleuchtung mit künstlichem Licht – Teil 3: Beleuchtung im Gesundheitswesen“, Juli 2006
- DIN VDE 0100-710: „Errichten von Niederspannungsanlagen – Teil 7-710: Anforderungen für Betriebsstätten, Räume und Anlagen besonderer Art – Medizinisch genutzte Bereiche“, Oktober 2012
- DGUV Information 215-211 bisher BGI/GUV-I 7007 „Tageslicht am Arbeitsplatz – leistungsfördernd und gesund“, Februar 2009
- licht.wissen Heft 7 „Gesundheitsfaktor Licht“ ([www.licht.de](http://www.licht.de)), Dezember 2012
- licht.wissen Heft 10 „Notbeleuchtung, Sicherheitsbeleuchtung“ ([www.licht.de](http://www.licht.de)), April 2012
- licht.de „Leitfaden zur DIN EN 12464-1“ ([www.licht.de](http://www.licht.de)), August 2011
- LV 41 „Handlungshilfe zur Beleuchtung von Arbeitsstätten“ (LASI), Februar 2005

### Zu Kapitel 8 Klima/Lüftung

- DIN 1946, Teil 4 Raumluftechnik – Teil 4: „Raumluftechnische Anlagen in Gebäuden und Räumen des Gesundheitswesens“, Dezember 2008
- DIN EN 13 779 „Lüftung von Nichtwohngebäuden – Allgemeine Grundlagen und Anforderungen für Lüftungs- und Klimaanlage und Raumkühlsystemen“, September 2007
- TRGS 526 „Technische Regel für Gefahrstoffe – „Laboratorien“, Februar 2008
- TRGS 513 Technische Regel für Gefahrstoffe – „Tätigkeiten an Sterilisatoren mit Ethylenoxid und Formaldehyd“, Oktober 2011,
- ASR A 1.8 Technische Regel Arbeitsstätten -“ Verkehrswege“, Mai 2012

### Zu Kapitel 9 Sozial- und Umkleieräume

- ArbStättV Arbeitsstättenverordnung
- ASR A4.2 Technische Regel Arbeitsstätten – „Pausen- und Bereitschaftsräume“, August 2012
- ASR A4.1 Technische Regel Arbeitsstätten – „Sanitärräume“, September 2013
- ASR A3.6 Technische Regel Arbeitsstätten – Lüftung, Januar 2012
- ASR A3.5 Technische Regel Arbeitsstätten – „Raumtemperaturen“; Juni 2010
- ASR A3.4 Technische Regel Arbeitsstätten – „Beleuchtung“, April 2011
- TRBA 250 Technische Regel für Biologische Arbeitsstoffe – „Biologische Arbeitsstoffe im Gesundheitsdienst und in der Wohlfahrtspflege“, Mai 2014
- TRBA 500 Technische Regel für Biologische Arbeitsstoffe – „Grundlegende Maßnahmen bei Tätigkeiten mit biologischen Arbeitsstoffen“, April 20012
- Bedarfsgerechte Auslegung und Ausstattung von Sanitärräumen in Betrieben, April 2013
- VDI 6000-2 „Ausstattung von und mit Sanitärräumen, Blatt 2: Arbeitsstätten und Arbeitsplätze“, November. 2007
- VDI 6000-3 „Ausstattung von und mit Sanitärräumen, Blatt 3: Versammlungsstätten und Versammlungsräume“, Juni2011
- VDI 3818 „Öffentliche Sanitärräume“, Februar 2008

### Zu Kapitel 10 Lager

Betriebssicherheitsverordnung „Verordnung über Sicherheit und Gesundheitsschutz bei der Bereitstellung von Arbeitsmitteln und deren Benutzung bei der Arbeit, über Sicherheit beim Betrieb überwachungsbedürftiger Anlagen und über die Organisation des betrieblichen Arbeitsschutzes“, September 2002, geändert 2011

- DIN EN 14 470-1: „Feuerwiderstandsfähige Lagerschränke – Teil 1: Sicherheitsschränke für brennbare Flüssigkeiten“, Juli 2004
- TRBS 3145/TRGS 725: Technische Regel für Betriebssicherheit/ Technische Regel für Gefahrstoffe – „Ortsbewegliche Druckgasbehälter – Füllen, Bereithalten, innerbetriebliche Beförderung, Entleeren“, Juni 2013
- TRBS 3146/TRGS 726: Technische Regel für Betriebssicherheit/Technische Regel für Gefahrstoffe – „Ortsfeste Druckanlagen für Gase“, April 2014

# 12 Endnoten

- 1) Informationen für spezielle Bereiche finden sich in DGVU Information 207-017 „Neu- und Umbauplanung im Krankenhaus unter Gesichtspunkten des Arbeitsschutzes – Anforderungen an Funktionsbereiche“ (bisher BGI/GUV-I 8681-1). Weitere Informationen sind geplant.
- 2) DGVU Vorschrift 1 „Grundsätze der Prävention“
- 3) Musterbauordnung, November 2002, geändert September 2012
- 4) Hinweise des Wirtschaftsministeriums über den baulichen Brandschutz in Krankenhäusern und baulichen Anlagen entsprechender Zweckbestimmung vom 26. April 2007
- 5) Verordnung über bauaufsichtliche Anforderungen an Krankenhäuser und Pflegeheime im Land Brandenburg, BbgKP-BauV – Brandenburgische Krankenhaus- und Pflegeheim-Bauverordnung vom 21. Februar 2003, zuletzt geändert 19.12.2006
- 6) Verordnung über Errichtung und Betrieb von Krankenhäusern, Krankenhausaufnahme, Führung von Krankengeschichten und Pflegedokumentationen und Katastrophenschutz in Krankenhäusern, KhsVO – Krankenhaus-Verordnung vom 30. August 2006
- 7) Richtlinie über den Bau und Betrieb von Krankenhäusern, KhBauR – Krankenhausbaurichtlinie vom 1. März 2003, zuletzt geändert 17.07.2008
- 8) Richtlinie des Sächsischen Staatsministeriums des Innern über den Bau und Betrieb von Krankenhäusern und Pflegeheimen (Sächsische Krankenhaus- und Pflegeheimbau-richtlinie – SächsKhPfBauR) Entwurf vom 07.01.2005
- 9) Standardprogramm für Krankenhäuser in Schleswig-Holstein, Stand August 2012
- 10) DGVU Regelwerk
- 11) DIN 13 080: 2003-07 Gliederung des Krankenhauses in Funktionsbereiche und Funktionsstellen  
DIN 13 080 Beiblatt 1: 2003-07 Gliederung des Krankenhauses in Funktionsbereiche und Funktionsstellen – Hinweise zur Anwendung für Allgemeine Krankenhäuser  
DIN 13 080 Beiblatt 2: 2003-07 Gliederung des Krankenhauses in Funktionsbereiche und Funktionsstellen – Hinweise zur Anwendung für Hochschul- und Universitätskliniken  
DIN 13 080 Beiblatt 3: 1999-10 Gliederung des Krankenhauses in Funktionsbereiche und Funktionsstellen – Formblatt zur Ermittlung von Flächen im Krankenhaus  
DIN 13 080 Beiblatt 4: 2004-07 Gliederung des Krankenhauses in Funktionsbereiche und Funktionsstellen – Begriffe und Gliederung der Zielplanung für Allgemeine Krankenhäuser
- 12) DIN VDE 0100-718: 2014-06 Errichten von Niederspannungsanlagen – Teil 718: Anforderungen für Betriebsstätten, Räume und Anlagen besonderer Art – Öffentliche Einrichtungen und Arbeitsstätten
- 13) DIN VDE 0100-710: 2012-10 Errichten von Niederspannungsanlagen – Teil 710: Anforderungen für Betriebsstätten, Räume und Anlagen besonderer Art – Medizinisch genutzte Bereiche
- 14) DIN EN 50172; VDE 0108-100: 2005-01 Sicherheitsbeleuchtungsanlagen
- 15) DIN VDE 0834-1: 2000-4 Rufanlagen in Krankenhäusern, Pflegeheimen und ähnlichen Einrichtungen – Teil 1 Geräteanforderungen, Errichten und Betrieb
- 16) IfSG Infektionsschutzgesetz – Gesetz zur Verhütung und Bekämpfung von Infektionskrankheiten beim Menschen
- 17) Vergabe- und Vertragsordnung für Leistungen (VOL) vom 11. Juni 2010
- 18) Vergabeordnung für freiberufliche Leistungen (VOF) vom 18. November 2009.
- 19) Vergabe- und Vertragsordnung für Bauleistungen (VOB) vom 26. Juni 2012.
- 20) Verordnung über die Honorare für Architekten- und Ingenieurleistungen (Honorarordnung für Architekten und Ingenieure – HOAI) vom 10. Juli 2013
- 21) DIN 18040-1: 2010-10 Barrierefreies Bauen – Planungsgrundlagen – Teil 1: Öffentlich zugängliche Gebäude
- 22) MBO Musterbauordnung
- 23) ASR V3a.2 Technische Regel für Arbeitsstätten – Barrierefreie Gestaltung von Arbeitsstätten
- 24) ASR V3a.2 Technische Regel für Arbeitsstätten – Barrierefreie Gestaltung von Arbeitsstätten

- 25) DIN 18040-1: 2010-10 Barrierefreies Bauen – Planungsgrundlagen – Teil 1: Öffentlich zugängliche Gebäude
- 26) ASR V 3a.2 Technische Regel für Arbeitsstätten – Barrierefreie Gestaltung von Arbeitsstätten
- 27) ASR A1.7 Technische Regel für Arbeitsstätten – Türe und Tore
- 28) DIN EN 81-70:2005-09 Sicherheitsregeln für die Konstruktion und den Einbau von Aufzügen – Besondere Anwendungen für Personen- und Lastenaufzüge – Teil 70: Zugänglichkeit von Aufzügen für Personen einschließlich Personen mit Behinderungen
- 29) DIN EN 81-70:2005-09 Sicherheitsregeln für die Konstruktion und den Einbau von Aufzügen – Besondere Anwendungen für Personen- und Lastenaufzüge – Teil 70: Zugänglichkeit von Aufzügen für Personen einschließlich Personen mit Behinderungen
- 30) DGVU Regel 108-003 (bisher BGR 1814) und DGVU Regel 108-004 (bisher GUV-R 181) „Fußböden in Arbeitsräumen und Arbeitsbereichen mit Rutschgefahr“
- 31) DIN EN 12 464-1: 2011-08 Licht und Beleuchtung – Beleuchtung von Arbeitsstätten – Teil 1: Arbeitsstätten in Innenräumen
- 32) DIN 5035-3: 2006-07 Beleuchtung mit künstlichem Licht – Teil 3: Beleuchtung im Gesundheitswesen
- 33) ASR A 1.8 Technische Regel für Arbeitsstätten – Verkehrswege
- 34) DGVU Regel 108-003 (bisher BGR 181) und DGVU Regel 108-004 (bisher GUV-R 181) „Fußböden in Arbeitsräumen und Arbeitsbereichen mit Rutschgefahr“
- 35) DIN EN 12464-1: 2011-08 Licht und Beleuchtung – Beleuchtung von Arbeitsstätten – Teil 1: Arbeitsstätten in Innenräumen
- 36) Musterbauordnung MBO, Fassung November 2002
- 37) KhBauVO Krankenhausbauverordnung, Muster einer Verordnung über den Bau und Betrieb von Krankenhäusern
- 38) ASR A 1.8 Technische Regel für Arbeitsstätten – Verkehrswege
- 39) ASR V 3a.2 Technische Regel für Arbeitsstätten – Barrierefreie Gestaltung von Arbeitsstätten
- 40) DGVU Regel 108-003 (bisher BGR 181) und DGVU Regel 108-004 (bisher GUV-R 181) „Fußböden in Arbeitsräumen und Arbeitsbereichen mit Rutschgefahr“
- 41) DKE „Praxisnaher Leitfaden Ladeinfrastruktur für Elektromobilität“, 09/2013
- 42) Hinweise für Planung, Ausschreibung und Betrieb von Aufzugsanlagen in öffentlichen Gebäuden, 2006, Arbeitskreis Maschinen und Elektrotechnik staatlicher und kommunaler Verwaltungen (AMEV), Berlin
- 43) DIN 4102-5: 1977-09 Brandverhalten von Baustoffen und Bauteilen – Teil 5: Feuerschutzabschlüsse, Abschlüsse in Fahrschachtwänden und gegen Feuer widerstandsfähige Verglasung, Begriffe, Anforderungen und Prüfungen, 1977/09
- 44) DIN EN 81-71: 2007-08 Sicherheitsregeln für die Konstruktion und Einbau von Aufzügen – Besondere Anwendungen für Personen- und Lastenaufzüge – Teil 71: Schutzmaßnahmen gegen mutwillige Zerstörung
- 45) DGVU Regel 108-003 (bisher BGR 181) und DGVU Regel 108-004 (bisher GUV-R 181) „Fußböden in Arbeitsräumen und Arbeitsbereichen mit Rutschgefahr“
- 46) DIN EN 81-1: 2010-06 Sicherheitsregeln für die Konstruktion und den Einbau von Aufzügen – Teil 1: Elektrisch betriebene Personen- und Lastenaufzüge
- 47) DIN 4109: 1989-11 Schallschutz im Hochbau; Anforderungen und Nachweise
- 48) ISO 4190-1: 2010-05 Personenaufzüge – Teil 1: Aufzüge der Klassen I, II, III und VI
- 49) Hinweise für Planung, Ausschreibung und Betrieb von Aufzugsanlagen in öffentlichen Gebäuden, 2006, Arbeitskreis Maschinen und Elektrotechnik staatlicher und kommunaler Verwaltungen (AMEV), Berlin
- 50) ISO 4190-1: 2010-05 Personenaufzüge – Teil 1: Aufzüge der Klassen I, II, III und VI
- 51) DIN EN 81-3: 2011-06 Sicherheitsregeln für die Konstruktion und den Einbau von Aufzügen – Teil 3: Elektrisch und hydraulisch betriebene Kleingüteraufzüge

- 52) DIN EN 81-72: 2013-05 Sicherheitsregeln für die Konstruktion und den Einbau von Aufzügen – Besondere Anwendungen für Personen- und Lastenaufzüge – Teil 72: Feuerwehraufzüge
- 53) Muster-Hochhaus-Richtlinie MHHR, Muster-Richtlinie über den Bau und Betrieb von Hochhäusern Fassung April 2008
- 54) ASR A2.1 Technische Regel für Arbeitsstätten – Schutz vor Absturz und herabfallenden Gegenständen, Betreten von Gefahrenbereichen
- 55) Musterbauordnung MBO, Fassung November 2002
- 56) KhBauVO Krankenhausbauverordnung, Muster einer Verordnung über den Bau und Betrieb von Krankenhäusern
- 57) AutSchR „Richtlinie über automatische Türen in Rettungswegen“ Juli 2012
- 58) EltVTR Richtlinie für elektrische Verriegelungssysteme von Türen in Rettungswegen“ Juli 2012
- 59) ASR A 1.3 Technische Regel für Arbeitsstätten – Sicherheits- und Gesundheitsschutzkennzeichnung
- 60) ASR A 1.7 Technische Regel für Arbeitsstätten – Türen und Tore
- 61) ASR A 2.3 Technische Regel für Arbeitsstätten – Fluchtwege und Notausgänge, Flucht- und Rettungsplan
- 62) VDI 2058 Blatt 3: 2014-08 Beurteilung von Lärm am Arbeitsplatz unter Berücksichtigung unterschiedlicher Tätigkeiten
- 63) DIN 4109: 1989-11 Schallschutz im Hochbau; Anforderungen und Nachweise
- 64) DIN 18650-1: 2010-06 Automatische Türsysteme – Teil 1: Anforderungen und Prüfverfahren
- 65) DIN 18650–2: 2010-06 Automatische Türsysteme – Teil 2 Sicherheit an automatischen Türsystemen
- 66) DIN EN 12 978: 2009-10 „Schutzeinrichtungen für kraftbetätigte Türen und Tore“
- 67) Arbeitsstättenverordnung
- 68) DGUV Information 208-026, „Sicherheit von kraftbetätigten Karusselltüren“, 09/2005, (bisher BGI 5043)
- 69) DGUV Information 208-026, „Sicherheit von kraftbetätigten Karusselltüren“, 09/2005, (bisher BGI 5043)
- 70) ASR A 1.8 Technische Regel für Arbeitsstätten – Verkehrswege
- 71) ASR A 2.3 Technische Regel für Arbeitsstätten – Fluchtwege und Notausgänge, Flucht- und Rettungsplan
- 72) ASR A 1.8 Technische Regel für Arbeitsstätten – Verkehrswege
- 73) ASR A 1.8 Technische Regel für Arbeitsstätten – Verkehrswege
- 74) ASR A 1.8 Technische Regel für Arbeitsstätten – Verkehrswege
- 75) DGUV Information 208-005 „Treppen“ (bisher BGI/GUV-I 561)
- 76) DGUV Information 201-056 Planungsgrundlagen von Anschlageneinrichtungen auf Dächern, 8/2015
- 77) DGUV Information 201-009 „Gebäudereinigungsarbeiten“ (bisher BGI 659)
- 78) DGUV Regel 103-007 und DGUV Regel 103-008 „Steiggänge für Behälter und verschlossene Räume“ (bisher BGR 177 und GUV-R 177)
- 79) Aus der Arbeit des IFA 0086 5/2011
- 80) DGUV Information 208-041 „Bewertung der Rutschgefahr unter Betriebsbedingungen“ (bisher BGI/GUV-I 8687)
- 81) ASR A 1.5/1, 2 Technische Regel für Arbeitsstätten – Fußböden
- 82) ASR A 1.8 Technische Regel für Arbeitsstätten – Verkehrswege
- 83) ASRA 1.5/1, 2 Technische Regel für Arbeitsstätten – Fußböden
- 84) DGUV Information 208-007 „Roste – Auswahl und Betrieb“ (bisher BGI/GUV-I 588-1) DGUV Information 208-008 jetzt „Roste – Montage“ (bisher BGI/GUV-I 588-2)
- 85) DIN EN ISO 24343-1:2012-04 – „Elastische und Laminat-Bodenbeläge – Bestimmung des Eindrucks und des Resteindrucks – 1: Resteindruck“



- 86) DIN 18 202: 2013-04 „Toleranzen im Hochbau – Bauwerke“
- 87) ASR A 1.5/1, 2 Technische Regel für Arbeitsstätten Fußböden
- 88) DGVU Regel 108-003 und DGVU Regel 108-004 „Fußböden in Arbeitsräumen und Arbeitsbereichen mit Rutschgefahr“ (bisher BGR 181 und GUV-R 181)
- 89) IFA-Handbuch, Sicherheitstechnisches Informations- und Arbeitsblatt 560210 und 560210/1; Geprüfte Bodenbeläge – Positivliste-, Lieferung 2/2013 vom Dezember 2013
- 90) DGVU Information 207-006 „Bodenbeläge für nassbelastete Barfußbereiche“ (bisher BGI/GUV-I 8527)
- 91) Merkblatt M9 BGHW „Verbesserung der Rutschhemmung von keramischen und anderen mineralischen Bodenbelägen durch chemische Nachbehandlung“
- 92) DIN 51130:2013-05 – „Prüfung von Bodenbelägen – Bestimmung der rutschhemmenden Eigenschaft – Arbeitsräume und Arbeitsbereiche mit Rutschgefahr, Begehungsverfahren – Schiefe Ebene“
- 93) DIN 51131:2013-05 – „Prüfung von Bodenbelägen – Bestimmung der rutschhemmenden Eigenschaft – Verfahren zur Messung des Gleitreibungskoeffizienten“
- 94) ASR A 1.5/1, 2 Technische Regel für Arbeitsstätten – Fußböden
- 95) TRBA 250 Technische Regel für Biologische Arbeitsstoffe – Biologische Arbeitsstoffe im Gesundheitswesen und in der Wohlfahrtspflege
- 96) ASR A 1.5/1, 2 Technische Regel für Arbeitsstätten – Fußböden
- 97) ASR A 1.5/1, 2 Technische Regel für Arbeitsstätten – Fußböden
- 98) Expositionsbeschreibung, „Vorstriche und Klebstoffe für Bodenbeläge(GIS-Code)“ Juli 2010
- 99) GEV – „Einstufungskriterien“, Gemeinschaft Emissionskontrollierte Verlegewerkstoffe, Klebstoffe und Bauprodukte e.V. (GEV), Stand: 28.07.2010
- 100) DIN 18008-1:2010-12 Glas im Bauwesen – Teil 1: Begriffe und allgemeine Grundlagen
- DIN 18008-2:2010-12 Glas im Bauwesen – Teil 2: Linienförmig gelagerte Verglasungen
- DIN 18008-3:2013-07 Glas im Bauwesen – Teil 3: Punktförmig gelagerte Verglasungen
- DIN 18008-4:2013-07 Glas im Bauwesen – Teil 4: Zusatzanforderungen an absturzsichernde Verglasungen
- DIN 18008-5:2013-07 Glas im Bauwesen – Teil 5: Zusatzanforderungen an begehbare Verglasungen
- DIN 18008-6: Glas im Bauwesen – Teil 6: Zusatzanforderungen an zu Instandhaltungsmaßnahmen betretbare Verglasungen (Entwurf)
- DIN 18008-7: Glas im Bauwesen – Teil 7: Sonderkonstruktionen (Entwurf)
- 101) DGVU Information 208-014 „Glastüren, Glaswände“ (bisher BGI/GUV-I 669)
- 102) DIN EN 12600: 2003-04 Glas im Bauwesen – Pendelschlagversuch – Verfahren für die Stoßprüfung und Klassifizierung von Flachglas
- 103) DIN EN 12150-1: 2000-11 Glas im Bauwesen – Thermisch vorgespanntes Kalknatron-Einscheibensicherheitsglas – Teil 1: Definition und Beschreibung
- 104) DGVU Information 202-087 „Mehr Sicherheit bei Glasbruch“ (bisher GUV-SI 8027)
- 105) DIN 18008-4: 2013-07 Glas im Bauwesen – Bemessungs- und Konstruktionsregeln – Teil 4: Zusatzanforderungen an absturzsichernde Verglasungen
- 106) DIN 18008-4: 2013-07 Glas im Bauwesen – Bemessungs- und Konstruktionsregeln – Teil 4: Zusatzanforderungen an absturzsichernde Verglasungen
- 107) DIN EN 1991-1-1: 2010-12 Eurocode 1: Einwirkungen auf Tragwerke – Teil 1-1: Allgemeine Einwirkungen auf Tragwerke – Wichten, Eigengewicht und Nutzlasten im Hochbau
- 108) DIN 4102-13: 1990-05 Brandverhalten von Baustoffen und Bauteilen; Brandschutzverglasungen; Begriffe, Anforderungen und Prüfungen
- 109) DIN EN 357: 2005-02 Glas im Bauwesen – Brandschutzverglasungen aus durchsichtigen oder durchscheinenden Glasprodukten – Klassifizierung des Feuerwiderstandes
- 110) DIN 18095-1: 1988-10 Türen; Rauchschutztüren; Begriffe und Anforderungen

- 111) KhBauVO Krankenhausbauverordnung – Muster einer Verordnung über den Bau und Betrieb von Krankenhäusern – Dezember 1976
- 112) DIN 18008-2:2010-12 Glas im Bauwesen – Teil 2: Linienförmig gelagerte Verglasungen
- 113) DIN 18008-2: 2010-12 Glas im Bauwesen – Bemessungs- und Konstruktionsregeln – Teil 2: Linienförmig gelagerte Verglasungen
- 114) DIN 18008-1: 2010-12 Glas im Bauwesen – Bemessungs- und Konstruktionsregeln – Teil 1: Begriffe und allgemeine Grundlagen
- 115) Arbeitsstättenverordnung, Anhang zu §3(1) Ziff.1.5.(3)
- 116) DIN EN 12600: 2003-04 Glas im Bauwesen – Pendelschlagversuch – Verfahren für die Stoßprüfung und Klassifizierung von Flachglas
- 117) DGUV Information 208-014 „Glastüren, Glaswände“ (bisher BGI/GUV-I 669)
- 118) DGUV Information 208-014 „Glastüren, Glaswände“ (bisher BGI/GUV-I 669)
- 119) ASR A1.3 Technische Regel für Arbeitsstätten – Sicherheits- und Gesundheitsschutzkennzeichnung
- 120) ASR A1.3 Technische Regel für Arbeitsstätten – Sicherheits- und Gesundheitsschutzkennzeichnung
- 121) DGUV Information 201-009 „Gebäudereinigungsarbeiten“ (bisher BGI/GUV-I 659)
- 122) DGUV Information 215-444 „Sonnenschutz im Büro“ (bisher BGI 827)
- 123) Arbeitsstättenverordnung, Anhang 3.4 und ASR A3.4 Technische Regel für Arbeitsstätten – Beleuchtung
- 124) DIN EN 12464-1: 2011-08 Licht und Beleuchtung von Arbeitsstätten – Teil 1: Arbeitsstätten in Innenräumen
- 125) LASI LV 41 Handlungsanleitung zur Beleuchtung von Arbeitsstätten, Februar 2005
- 126) DIN 5035-3: 2006-07 Beleuchtung mit künstlichem Licht – Teil 3: Beleuchtung im Gesundheitswesen
- 127) DIN EN 12464-1: 2011-08 Licht und Beleuchtung von Arbeitsstätten – Teil 1: Arbeitsstätten in Innenräumen
- 128) ASR A3.4 Technische Regeln für Arbeitsstätten – Beleuchtung
- 129) DIN EN 12464-1: 2011-08 Licht und Beleuchtung von Arbeitsstätten – Teil 1: Arbeitsstätten in Innenräumen
- 130) Arbeitsstättenverordnung, Anhang 3.4 und ASR A3.4/3 Technische Regel für Arbeitsstätten – Sicherheitsbeleuchtung, optische Sicherheitsleitsysteme
- 131) DIN VDE 0100-710: 2012-10 Errichten von Niederspannungsanlagen – Teil 7-710: Anforderungen für Betriebsstätten, Räume und Anlagen besonderer Art – Medizinisch genutzte Bereiche
- 132) ASR A3.4 Technische Regeln für Arbeitsstätten – Beleuchtung
- 133) DIN 1946-4: 2008-12 Raumluftechnik – Teil 4: – Raumluftechnische Anlagen in Gebäuden und Räumen des Gesundheitswesens
- 134) TRGS 526 Technische Regel für Gefahrstoffe – Laboratorien
- 135) TRGS 513 Technische Regel für Gefahrstoffe – Tätigkeiten an Sterilisatoren mit Ethylenoxid und Formaldehyd
- 136) DIN EN 13 779: 2007-09 Lüftung von Nichtwohngebäuden – Allgemeine Grundlagen und Anforderungen für Lüftungs- und Klimaanlageanlagen und Raumkühlsysteme
- 137) DIN EN 13 779: 2007-09 Lüftung von Nichtwohngebäuden – Allgemeine Grundlagen und Anforderungen für Lüftungs- und Klimaanlageanlagen und Raumkühlsysteme
- 138) DGUV Information 215-510 „Beurteilung des Raumklimas“ (bisher BGI/GUV-I 7003)
- 139) ASR A3.5 Technische Regel für Arbeitsstätten – Lüftung
- 140) ASR A3.5 Technische Regel für Arbeitsstätten – Lüftung
- 141) ASR A3.5 Technische Regel für Arbeitsstätten – Lüftung
- 142) DIN 1946-4: 2008-12 Raumluftechnik – Teil 4: – Raumluftechnische Anlagen in Gebäuden und Räumen des Gesundheitswesens

- 143) DIN EN 13 779: 2007-09 Lüftung von Nichtwohngebäuden – Allgemeine Grundlagen und Anforderungen für Lüftungs- und Klimaanlage und Raumkühlsysteme
- 144) DIN EN 13 779: 2007-09 Lüftung von Nichtwohngebäuden – Allgemeine Grundlagen und Anforderungen für Lüftungs- und Klimaanlage und Raumkühlsysteme
- 145) ASR A 1.8 Technische Regel für Arbeitsstätten – Verkehrswege
- 146) ASR A4.2 Technische Regel für Arbeitsstätten – Pausen- und Bereitschaftsräume
- 147) ASR A4.1 Technische Regel für Arbeitsstätten – Sanitärräume
- 148) ASR A4.1 Technische Regel für Arbeitsstätten – Sanitärräume
- 149) ASR A4.2 Technische Regel für Arbeitsstätten – Pausen- und Bereitschaftsräume
- 150) ASR A3.4 Technische Regel für Arbeitsstätten – Beleuchtung
- 151) ASR A3.5 Technische Regel für Arbeitsstätten – Raumtemperatur
- 152) ASR A3.6 Technische Regel für Arbeitsstätten – Lüftung
- 153) ASR A3.5 Technische Regel für Arbeitsstätten – Raumtemperatur
- 154) TRBA 250 Technische Regel für Biologische Arbeitsstoffe – Biologische Arbeitsstoffe im Gesundheitswesen und in der Wohlfahrtspflege
- 155) ASR A4.1 Technische Regel für Arbeitsstätten – Sanitärräume
- 156) ASR A4.1 Technische Regel für Arbeitsstätten – Sanitärräume
- 157) ASR A3.6 Technische Regel für Arbeitsstätten – Lüftung
- 158) TRBA 250 Technische Regel für Biologische Arbeitsstoffe – Biologische Arbeitsstoffe im Gesundheitswesen und in der Wohlfahrtspflege
- 159) ASR A4.1 Technische Regel für Arbeitsstätten – Sanitärräume
- 160) ASR A3.6 Technische Regel für Arbeitsstätten – Lüftung
- 161) ASR A4.1 Technische Regel für Arbeitsstätten -Sanitärräume
- 162) DGUV Information 207-017 „Neu- und Umbauplanung im Krankenhaus unter den Gesichtspunkten des Arbeitsschutzes – Anforderungen an Funktionsbereiche“ (bisher BGI/GUV 8681-1)
- 163) DGUV Regel 108-007 „Lagereinrichtungen und -geräte“ (bisher BGR 234)
- 164) ASR A 3.4 Technische Regel für Arbeitsstätten – Beleuchtung
- 165) DIN ISO 11799: 2005-06 Information und Dokumentation – Anforderungen an die Aufbewahrung von Archiv – und Bibliotheksgut
- 166) TRGS 510 Technische Regel für Gefahrstoffe – Lagerung von Gefahrstoffen in ortsbeweglichen Behältern
- 167) GefStoffV Gefahrstoffverordnung
- 168) DIN EN 14470-1: 2004-07 Feuerwiderstandsfähige Lager-schränke – Teil 1 Sicherheitsschränke für brennbare Flüssigkeiten
- 169) TRGS 510 Technische Regel für Gefahrstoffe – Lagerung von Gefahrstoffen in ortsbeweglichen Behältern
- 170) TRGS 510 Technische Regel für Gefahrstoffe – Lagerung von Gefahrstoffen in ortsbeweglichen Behältern
- 171) TRGS 510 Technische Regel für Gefahrstoffe – Lagerung von Gefahrstoffen in ortsbeweglichen Behältern
- 172) ASR A1.3 Technische Regel für Arbeitsstätten – Sicherheits- und Gesundheitsschutzkennzeichnung
- 173) TRGS 510 Technische Regel für Gefahrstoffe – Lagerung von Gefahrstoffen in ortsbeweglichen Behältern
- 174) TRGS 510 Technische Regel für Gefahrstoffe – Lagerung von Gefahrstoffen in ortsbeweglichen Behältern
- 175) TRGS 510 Technische Regel für Gefahrstoffe – Lagerung von Gefahrstoffen in ortsbeweglichen Behältern

- 176) TRGS 510 Technische Regel für Gefahrstoffe – Lagerung von Gefahrstoffen in ortsbeweglichen Behältern
- 177) GHS Global Harmonisierte System
- 178) GHS Global Harmonisierte System
- 179) GHS Global Harmonisierte System
- 180) TRGS 510 Technische Regel für Gefahrstoffe – Lagerung von Gefahrstoffen in ortsbeweglichen Behältern
- 181) TRGS 510 Technische Regel für Gefahrstoffe – Lagerung von Gefahrstoffen in ortsbeweglichen Behältern
- 182) TRGS 510 Technische Regel für Gefahrstoffe – Lagerung von Gefahrstoffen in ortsbeweglichen Behältern
- 183) TRbF 30 Technische Regel für brennbare Flüssigkeiten – Füllstellen, Entleerstellen, Flugfeldbetankungsstellen von 02/2002
- 184) TRBS 2152 Technische Regel für Betriebssicherheit – Teil 3 – Gefährliche explosionsfähige Atmosphäre – Vermeidung der Entzündung gefährlicher explosionsfähiger Atmosphäre
- 185) TRGS 510 Technische Regel für Gefahrstoffe – Lagerung von Gefahrstoffen in ortsbeweglichen Behältern
- 186) DIN EN 14470-1: 2004-07 Feuerwiderstandsfähige Lager-schränke – Teil 1 Sicherheitsschränke für brennbare Flüssigkeiten
- 187) TRGS 510 Technische Regel für Gefahrstoffe – Lagerung von Gefahrstoffen in ortsbeweglichen Behältern
- 188) TRGS 510 Technische Regel für Gefahrstoffe – Lagerung von Gefahrstoffen in ortsbeweglichen Behältern
- 189) DIN EN 14470-2: 2006-11 Feuerwiderstandsfähige Lager-schränke – Teil 2 Sicherheitsschränke für Druckgasflaschen
- 190) DIN EN 14470-2: 2006-11 Feuerwiderstandsfähige Lager-schränke – Teil 2 Sicherheitsschränke für Druckgasflaschen
- 191) TRGS 510 Technische Regel für Gefahrstoffe – Lagerung von Gefahrstoffen in ortsbeweglichen Behältern
- 192) TRB 610 Technische Regel zur Druckbehälterverordnung – Aufstellung von Druckbehältern zum Lagern von Gasen TRB 610 wird demnächst von TRBS 3146/TRGS 726 Technische Regeln für Betriebssicherheit/Gefahrstoffe – Ortsfeste Druckanlagen für Gase ohne wesentliche Änderungen ersetzt
- 193) TRB 610 Technische Regel zur Druckbehälterverordnung – Aufstellung von Druckbehältern zum Lagern von Gasen TRB 610 wird demnächst von TRBS 3146/TRGS 726 Technische Regeln für Betriebssicherheit/Gefahrstoffe – Ortsfeste Druckanlagen für Gase ohne wesentliche Änderungen ersetzt
- 194) TRB 610 Technische Regel zur Druckbehälterverordnung – Aufstellung von Druckbehältern zum Lagern von Gasen TRB 610 wird demnächst von TRBS 3146/TRGS 726 Technische Regeln für Betriebssicherheit/Gefahrstoffe – Ortsfeste Druckanlagen für Gase ohne wesentliche Änderungen ersetzt







Deutsche Gesetzliche  
Unfallversicherung e.V. (DGUV)

Glinkastraße 40  
10117 Berlin  
Tel.: 030 288763800  
Fax: 030 288763808  
E-Mail: [info@dguv.de](mailto:info@dguv.de)  
Internet: [www.dguv.de](http://www.dguv.de)